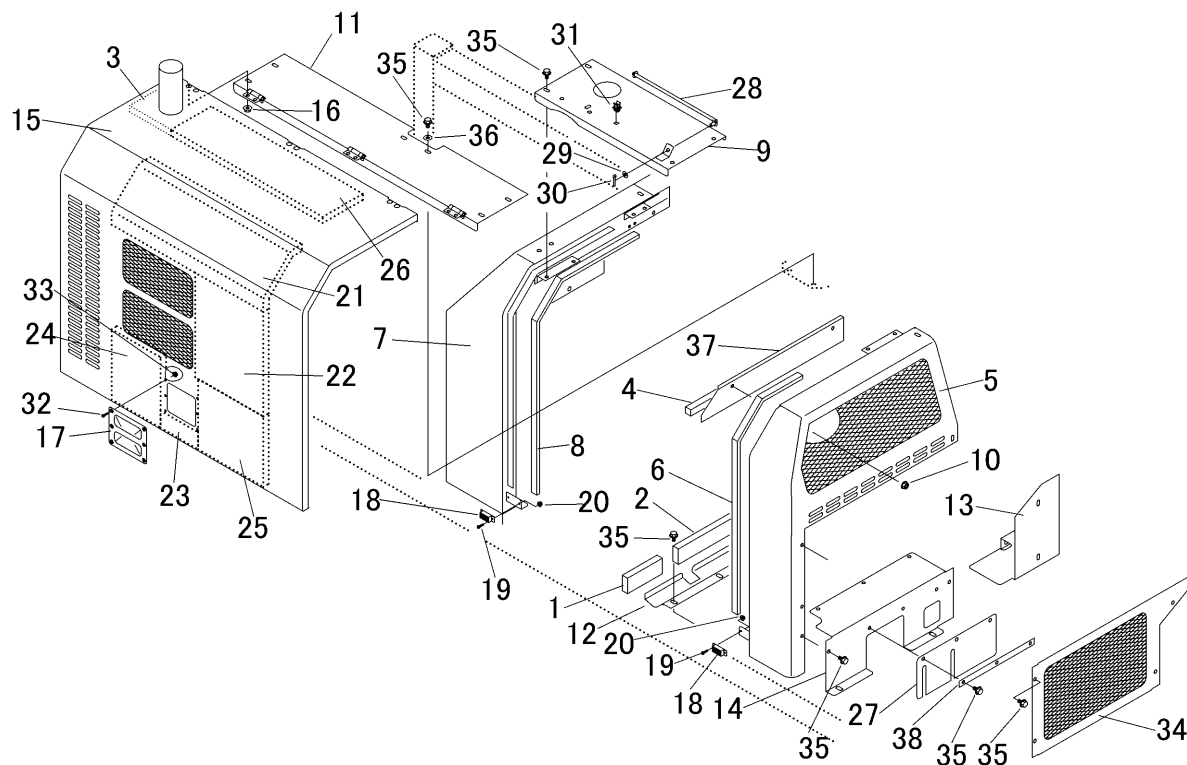
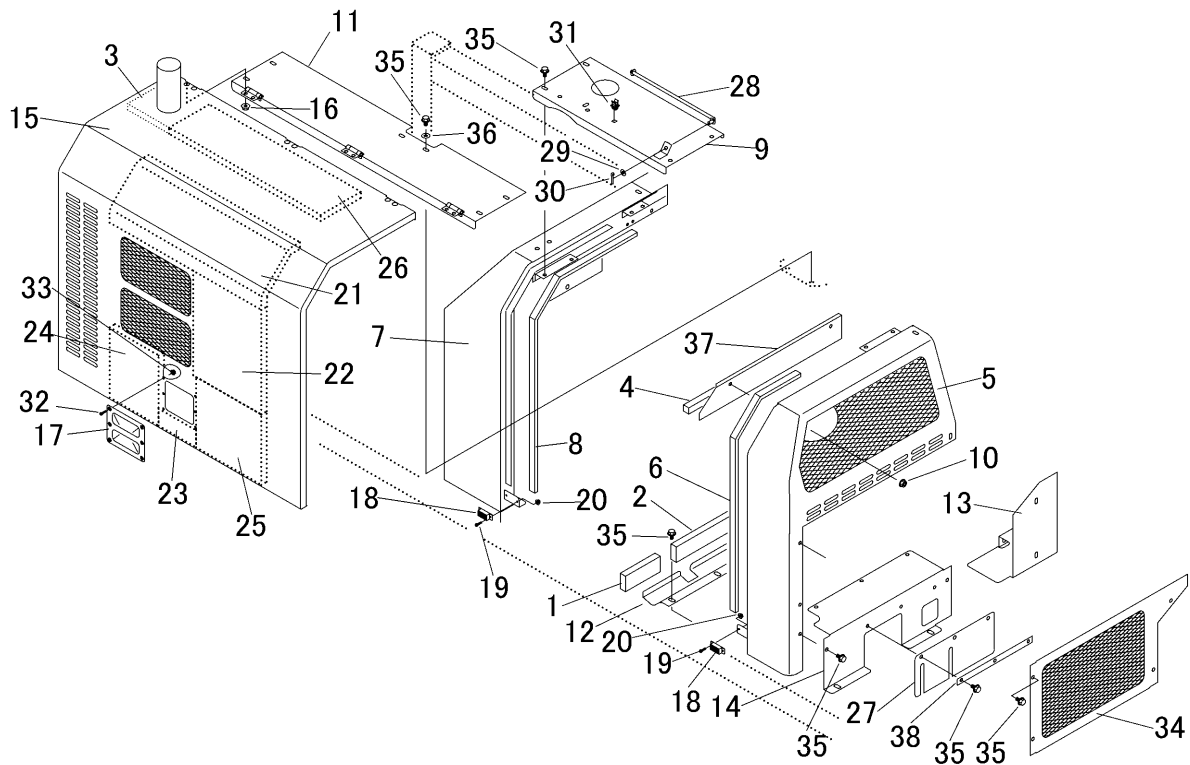


3678 140A エンジンカバー ENGINE COVER



見出	部品番号	部品名称		個数	型 寸	互 換 性	適 用 号 機	備 考
NO.	PART NO.	PART NAME		Q'ty	DESCRIPTION	R/P	FROM ~ UP TO SERIAL NO.	REMARKS
1	3663 1458 000	ホウオンザイ	RUBBER	1			~NO.6230034	
1	3678 1416 000	インシュレータ	RUBBER	1		D	NO.6230035~	
2	3678 1416 100	インシュレータ	RUBBER	1		D	NO.6230035~	
3	3678 1418 000	スポンジ	SPONGE	2		D	NO.6230035~	
4	3663 1429 000	ホウオンザイ	RUBBER	1			~NO.6230034	
4	3678 1419 000	スポンジ	SPONGE	1		D	NO.6230035~	
5	3678 1421 000	カバー	COVER	1				
6	3663 1429 100	パッキン	PACKING	1				
7	3678 1431 000	カバー	COVER	1			~NO.6230034	
7	3678 1431 001	カバー	COVER	1		D	NO.6230035~	
8	3663 1443 000	パッキン	PACKING	1				
9	3678 1445 000	ブラケット	BRACKET	1			~NO.6230034	
9	3678 1445 100	ブラケット	BRACKET	1		D	NO.6230035~	
10	F301 0108 000	Fナット	NUT	2	M8			
11	3678 1451 000	カバー	COVER	1				
12	3678 1455 000	プレート	PLATE	1			~NO.6230034	
12	3678 1453 000	プレート	PLATE	1		D	NO.6230035~	
13	3678 1456 000	プレート	PLATE	1			~NO.6230034	
13	3678 1457 500	プレート	PLATE	1		D	NO.6230035~	
14	3678 1457 000	プレート	PLATE	1			~NO.6230034	
14	3678 1458 000	プレート	PLATE	1		D	NO.6230035~	
15	3678 1461 000	カバー	COVER	1			~NO.6230034	
15	3678 1461 001	カバー	COVER	1		D	NO.6230035~	
16	F300 0106 000	Fナット	NUT	6	M6			
17	3678 1471 000	ハンドル	HANDLE	1				

3678 140A エンジンカバー ENGINE COVER



見出 NO.	部品番号 PART NO.	部品名称 PART NAME	個数 Q'ty	型 寸 DESCRIPTION	互 換 性 R/P	適用号機 FROM ~ UP TO SERIAL NO.	備 考 REMARKS
18	3678 1473 000	キャッチ	CATCH	2			
19	H242 0103 010	ナベセムS	SCREW	4	M3×10		
20	F300 0103 001	Fナット	NUT	4	M3		
21	3678 1476 100	ホウオンザイ	RUBBER	1			
22	3678 1476 200	ホウオンザイ	RUBBER	1			
23	3678 1476 400	スポンジ	SPONGE	1			
24	3678 1476 500	スポンジ	SPONGE	1			
25	3678 1476 600	スポンジ	SPONGE	1			
26	3678 1477 000	ホウオンザイ	RUBBER	1			
27	3678 1481 000	ゴム仗	RUBBER	1		D	NO.6230035~
28	3663 1478 000	ラッカホウシホウ	BAR	1			
29	0350 0140 818	PW	WASHER	1	8×18×1.6		
30	0520 0125 016	ワリピン	PIN SPLIT	1	2.5×16		
31	3535 4059 000	ロッドホルダー	HOLDER	1			
32	A242 0105 012	ナベコネジ	SCREW	6	M5×12		
33	F300 0105 001	Fナット	NUT	6	M5		
34	3678 1491 000	カバー	COVER	1			
35	K110 0108 016	Fボルト	BOLT	34	M8×16		
36	0350 0140 822	PW	WASHER	2	8×18×1.6	D	NO.6230035~
37	3678 1478 000	スポンジ	SPONGE	1			~NO.6230034
37	3678 1479 000	プレート	PLATE	1		D	NO.6230035~
38	3678 1481 100	プレート	PLATE	1		D	NO.6230035~