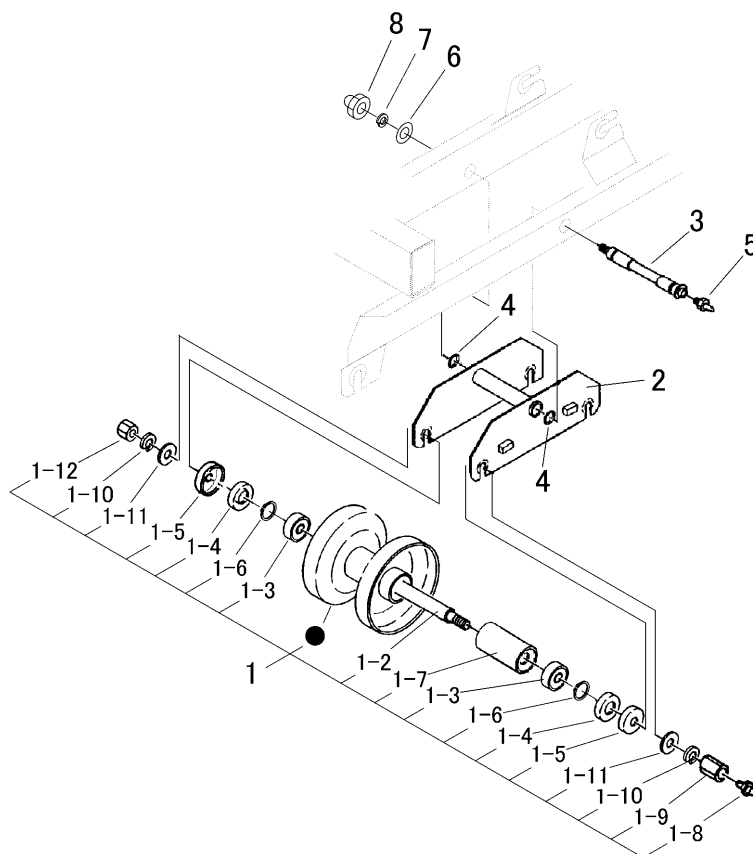


3679 210A テンリン ROLLER



見出 NO.	部品番号 PART NO.	部品名称 PART NAME	個数 Q'ty	型 寸 DESCRIPTION	適用号機 FROM ~ UP TO SERIAL NO.	備考 REMARKS
1	3656 2121 000	テンリンASSY	ROLLER ASSY	12		1-02 ~ 1-12を含む
1-02	3656 2127 000	テンリンシク	SHAFT	12		
1-03	0750 0062 040	ヘアリング	BEARING	24	6204	
1-04	3656 2129 000	オイルシール	SEAL OIL	24		
1-05	3656 2131 000	ダストカバー	COVER	24		
1-06	0740 0002 000	リング	RING	24	S20	
1-07	3656 2134 000	スパーサー	SPACER	12		
1-08	A650 0100 600	グリースニップル	NIPPLE GREASE	12	A-M6	
1-09	3656 2136 000	タカナット	NUT	12		
1-10	A360 0101 402	SW	WASHER	24	16(JIS2号)	
1-11	0350 0161 430	PW	WASHER	24	14 x 30 x 3.0	
1-12	A300 0114 001	ナット	NUT	12	M14	
2	3679 2111 000	ブラケット	BRACKET	4		
3	3679 2118 000	テンリントリツケピン	SHAFT	4		
4	0830 0100 160	Oリング	O RING	8	P16(1種A)	
5	A650 0100 600	グリースニップル	NIPPLE GREASE	4	A-M6	
6	0350 0161 630	PW	WASHER	4	16 x 30 x 3.0	
7	A360 0101 602	SW	WASHER	4	16(JIS2号)	
8	A340 0131 602	フクロナット	NUT	4	M16	