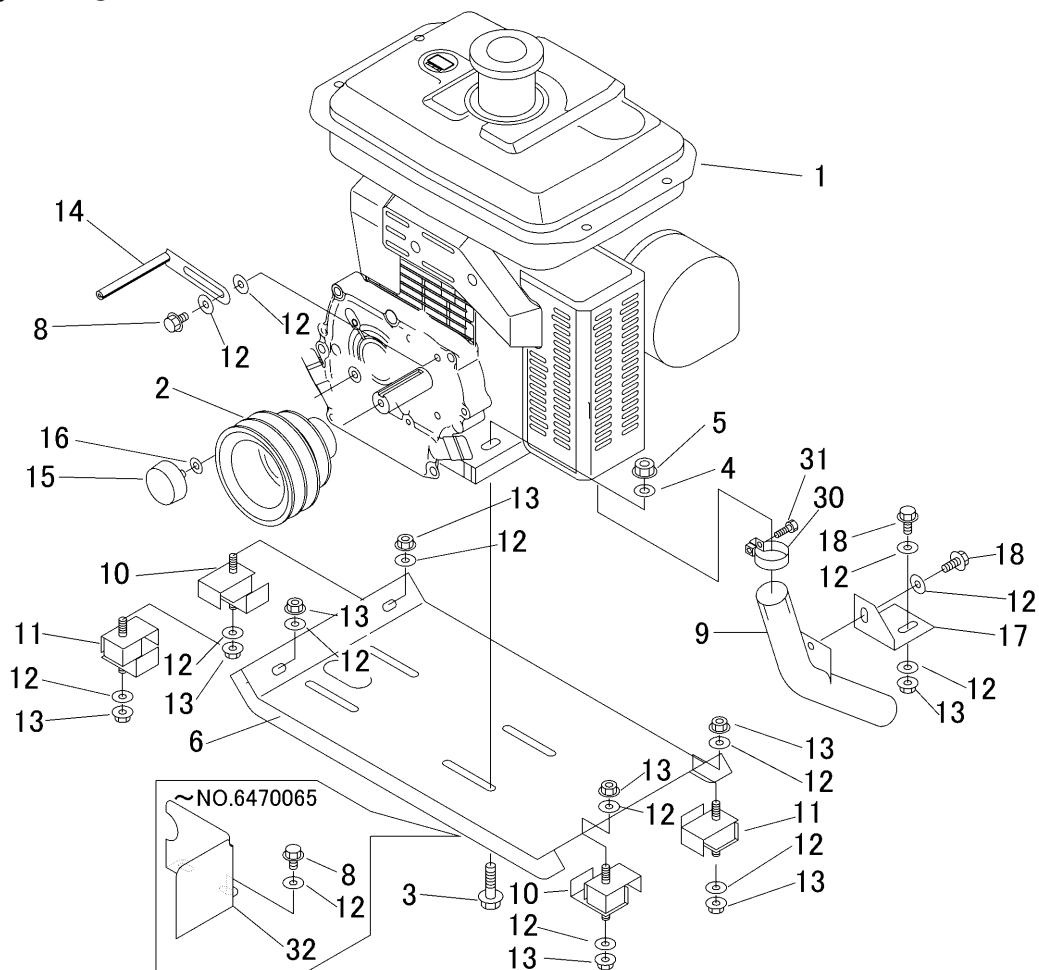


3680 000A インジツ ENGINE



見出	部品番号	部品名称		個数	型 寸	互換性	適用号機	備考
NO.	PART NO.	PART NAME	Q'ty	DESCRIPTION	R/P	FROM ~ UP TO SERIAL NO.	REMARKS	
1	3656 0003 000	エンジン	1	GH250-E-GCLSY-CH2		~ NO.6470065		
1	3656 0004 000	エンジン	1	GR250-E-GCLS-CH2	D	NO.6470066 ~		
2	3648 0012 000	プーリー	1					
3	K814 0110 040	フボルト	4	M10 x 40(8T)				
4	O350 0141 022	PW	4	10 x 22 x 1.6				
5	F301 0110 000	フナット	4	M10				
6	3641 0019 001	エンジンベース	1			~ NO.6470065		
6	3679 0036 000	エンジンベース	1		D	NO.6470066 ~		
8	K110 0108 016	フボルト	4	M8 x 16(4T)		~ NO.6470065		
8	K110 0108 016	フボルト	2	M8 x 16(4T)	D	NO.6470066 ~		
9	3679 0028 000	テールパイプ	1			~ NO.6470065		
9	3679 0041 000	テールパイプ	1		D	NO.6470066 ~ NO.6470095		
9	3679 0041 001	テールパイプ	1		D	NO.6470096 ~		
10	3705 0019 000	ホウシソゴム	2					
11	3641 0037 000	ホウシソゴム	2					
12	O350 0140 822	PW	10	8 x 22 x 1.6		~ NO.6470065		
12	O350 0140 822	PW	14	8 x 22 x 1.6	D	NO.6470066 ~		
13	F301 0108 000	フナット	9	M8				
14	3510 0006 000	ヘルストツパ	2					
15	3628 4031 010	ホウシソゴム	1	B-17				
16	O350 0140 818	PW	2	8 x 18 x 1.6				
17	3679 0048 000	プレート	1		D	NO.6470096 ~		
18	K710 0108 020	フボルト	3	M8 x 20(7T)	D	NO.6470096 ~		
30	ZK1263512130	マフラバンド	1					
31	ZK0102050625	ボルト	1					
32	3636 0035 000	ホウネツカバー	1		D	~ NO.6470065		