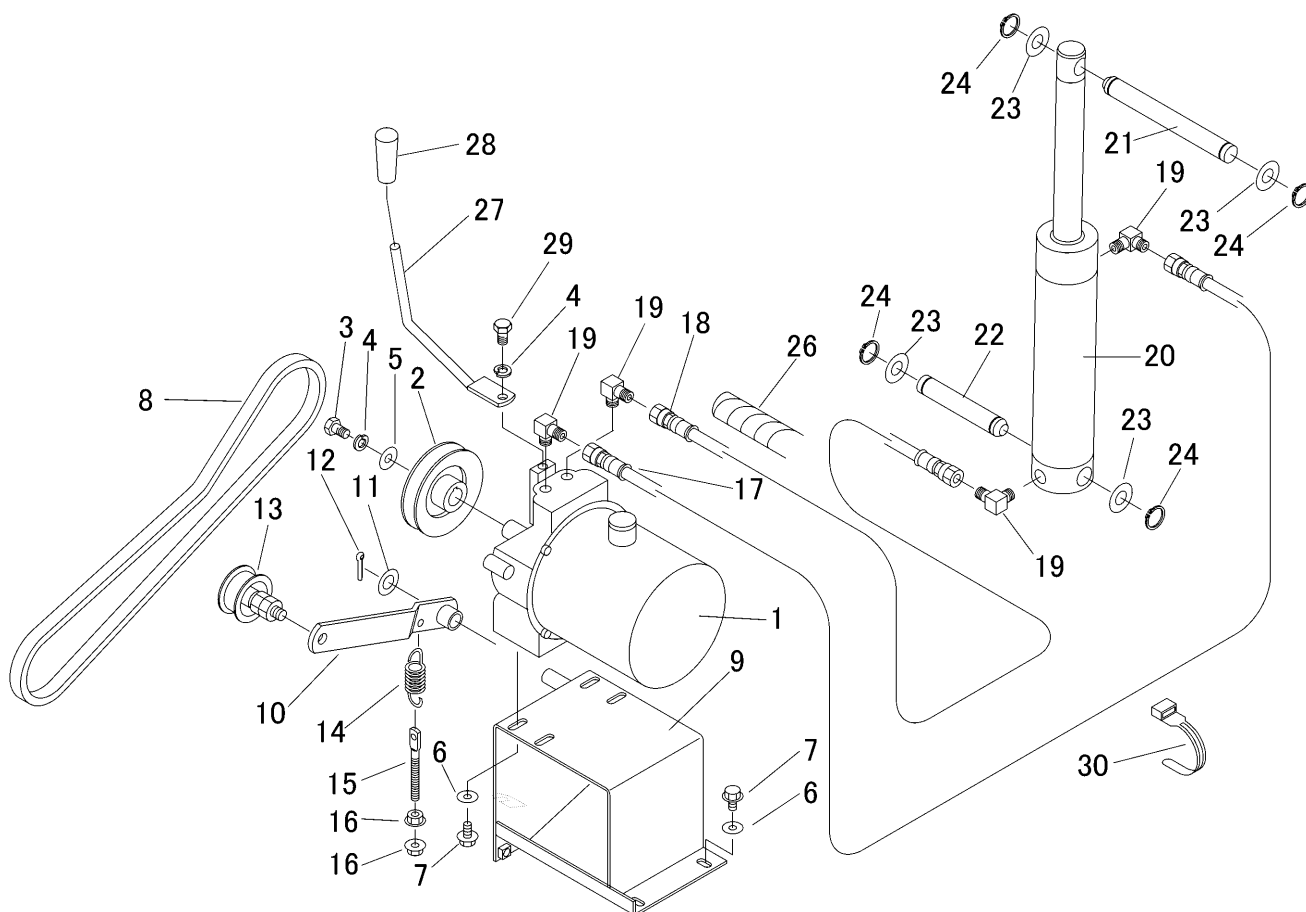


3680 500A ユアツウチ HYDRAULIC EQUIPMENT



見出 NO.	部品番号 PART NO.	部品名称 PART NAME	個数 Q'ty	型 寸 DESCRIPTION	適用号機 FROM ~ UP TO SERIAL NO	備 考 REMARKS
1	5401 5001 000	パッケージ	1	NKPU-50-L-02		
2	3615 6001 000	プーリ	1			
3	A110 0110 016	ボルト	1	M10×16		
4	A360 0101 002	SW	2	16(JIS2号)		
5	0350 0151 026	PW	1	10×26×2.3		
6	0350 0140 822	PW	8	8×22×1.6		
7	K110 0108 016	Fボルト	8	M8×16(4T)		
8	0852 1300 042	Vベルト	1	SB42レッド(低型B)		
9	3680 5002 000	ブラケット	1			
10	3648 5015 000	テンションアーム	1			
11	0350 0161 630	PW	1	16×30×3.0		
12	0520 0132 032	ワリピン	1	3.2×32		
13	3513 3121 000	テンションプーリAssy	1			
14	3405 3101 000	スプリング	1			
15	3606 2015 000	ハリボルト	1			
16	F301 0108 000	Fナット	2	M8		
17	3676 6215 000	ホース	1			
18	3705 6002 000	ホース	1			
19	3611 7302 000	エルボ	4			
20	7801 000A 000	シリンダ	1	CC5520		
21	3408 5107 000	シャフト	1			
22	3705 6008 000	シリンダ-ジクシタ	1			
23	0350 0162 034	PW	4	20×34×3.2		
24	0740 0002 000	リング	4	S20		

