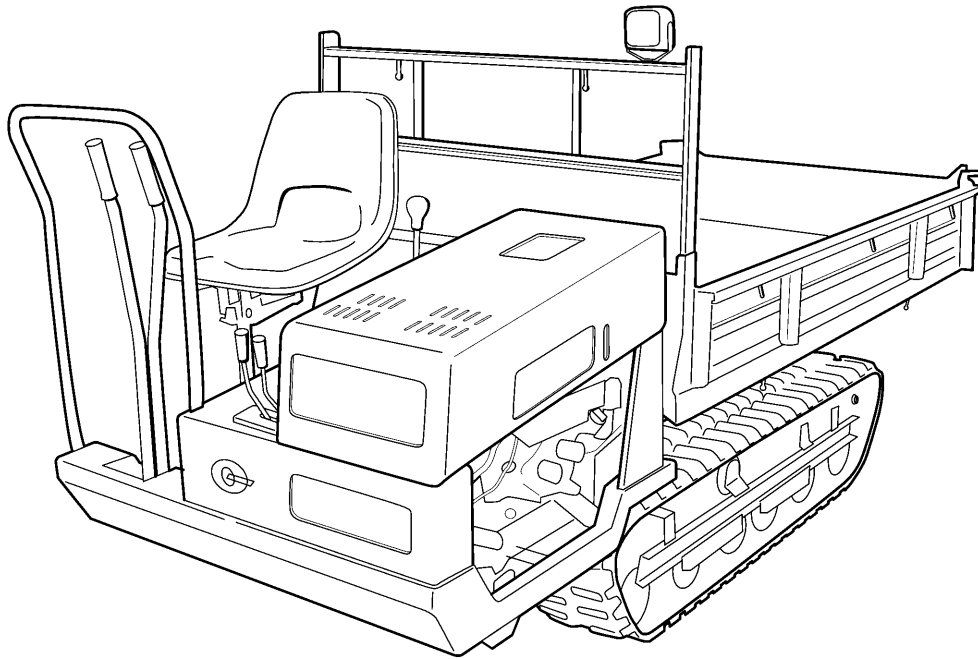


**CANYCOM**

**PARTS LIST**  
**BE812D**

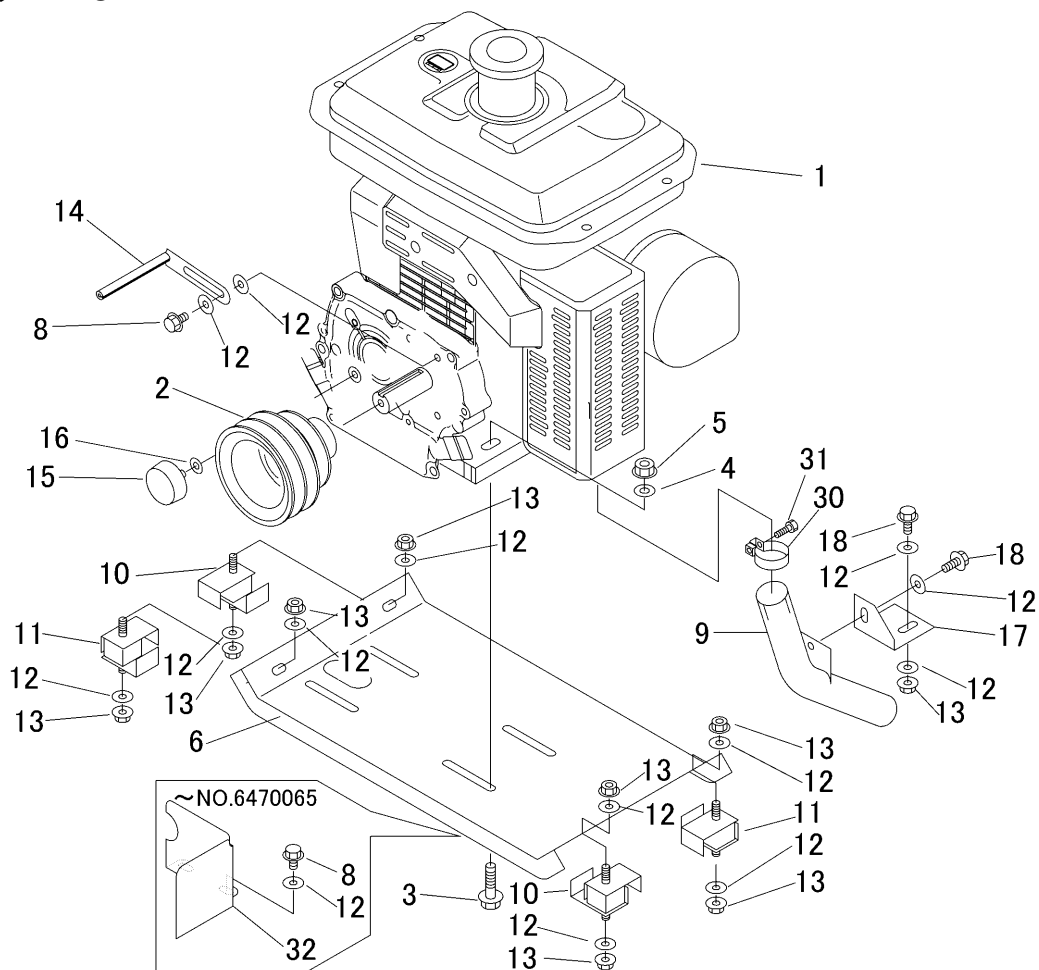


# 目 次

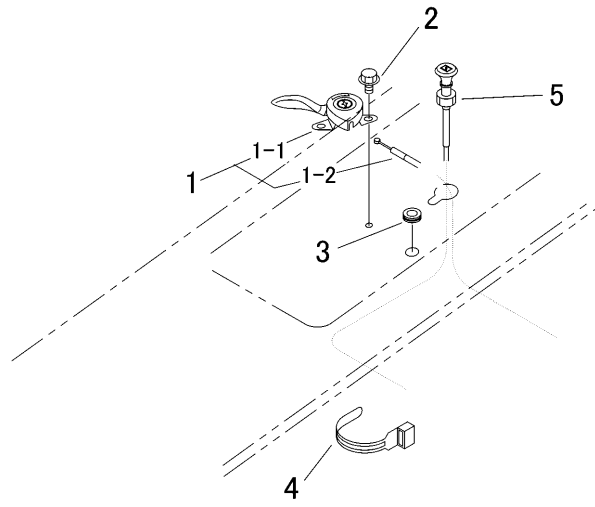
## CONTENTS

3680 000A	エンジン ENGINE	1
3680 010A	エンジンコントロール ENGINE CONTROL	2
3680 020A	電装品 ELECTRIC	3
3680 100A	フレーム FRAME	4
3680 130A	カバー COVER	5
3680 140A	ミッションカバー COVER M	6
3680 150A	フロントカバー COVER F	7
3648 200A	ミッション TRANSMISSION	8
3679 210A	テンリン ROLLER	9
3667 220A	アッパーローラ UPPER ROLLER	10
3672 230A	ユウトルリン IDLER	11
3680 240A	トリヨクデンタツ POWER LINE	12
3648 300A	サイドクラッチ SIDE CLUTCH	13-14
3648 310A	クラッチ・ブレーキ CLUTCH & BRAKE	15-16
3679 320A	チェンジ GEAR SHIFT	17
3679 330A	シート SEAT	18
3680 9901	ニダイASSY WAGON ASSY	19-20
3680 550A	ドアロック LOWER LOCK	21
3680 500A	ユアツソウチ HYDRAULIC EQUIPMENT	22-23
3680 600A	マーク MARK	24
3680 610A	アクセサリ ACCESSORIES	25
3679 810A	オプション OPTION	26
3680 0201	配線図 DIAGRAM	27
5401 5001	パッケージ H.Y.D. PUMP	28

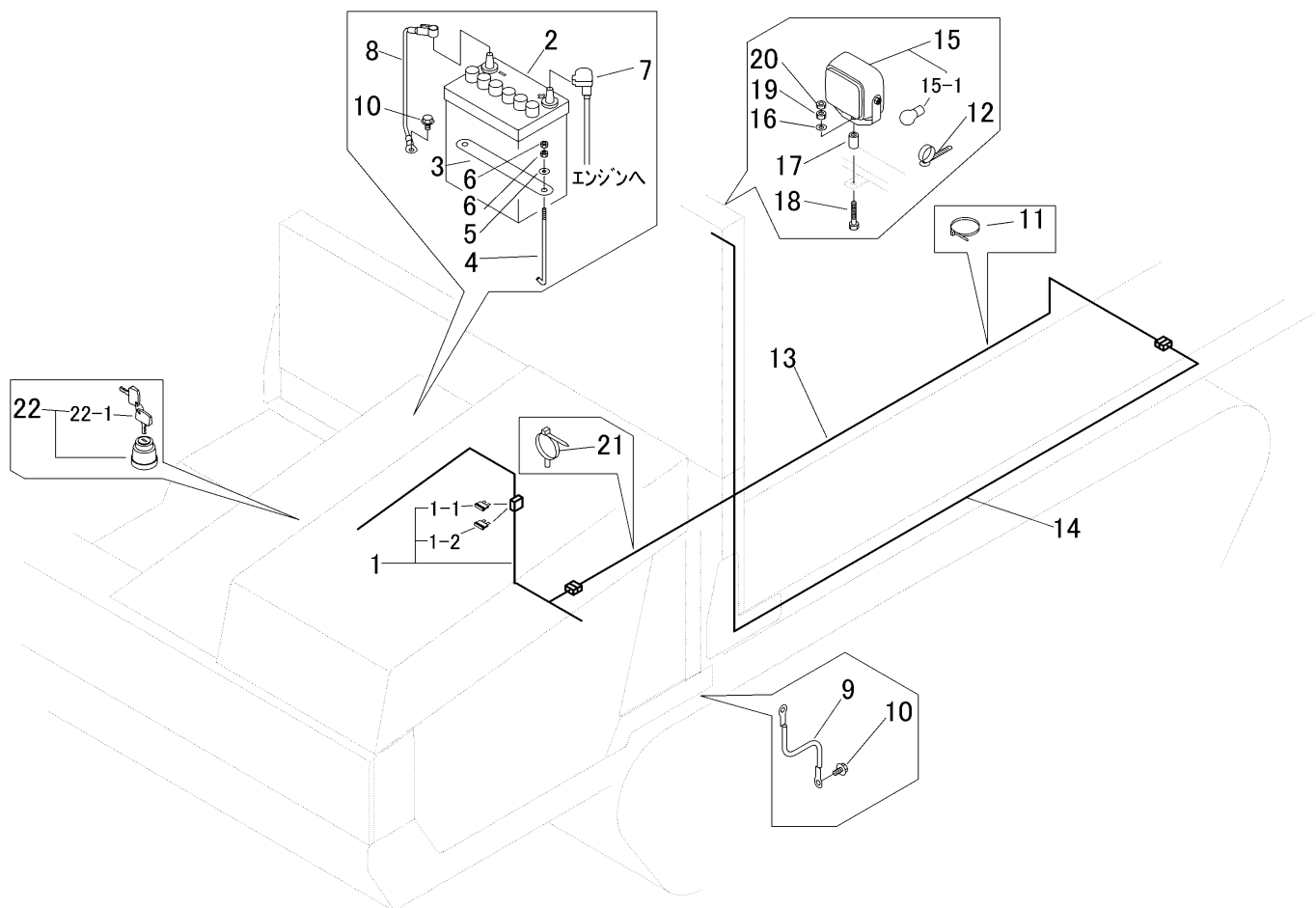
3680 000A インジ ン ENGINE



見出	部品番号	部品名称		個数	型 寸	互換性	適用号機	備考
NO.	PART NO.	PART NAME	Q'ty	DESCRIPTION	R/P	FROM ~ UP TO SERIAL NO.	REMARKS	
1	3656 0003 000	エンジン	1	GH250-E-GCLSY-CH2		~ NO.6470065		
1	3656 0004 000	エンジン	1	GR250-E-GCLS-CH2	D	NO.6470066 ~		
2	3648 0012 000	プーリー	1					
3	K814 0110 040	フボルト	4	M10 x 40(8T)				
4	O350 0141 022	PW	4	10 x 22 x 1.6				
5	F301 0110 000	フナット	4	M10				
6	3641 0019 001	エンジンベース	1			~ NO.6470065		
6	3679 0036 000	エンジンベース	1		D	NO.6470066 ~		
8	K110 0108 016	フボルト	4	M8 x 16(4T)		~ NO.6470065		
8	K110 0108 016	フボルト	2	M8 x 16(4T)	D	NO.6470066 ~		
9	3679 0028 000	テールパイプ	1			~ NO.6470065		
9	3679 0041 000	テールパイプ	1		D	NO.6470066 ~ NO.6470095		
9	3679 0041 001	テールパイプ	1		D	NO.6470096 ~		
10	3705 0019 000	ホウシソゴム	2					
11	3641 0037 000	ホウシソゴム	2					
12	O350 0140 822	PW	10	8 x 22 x 1.6		~ NO.6470065		
12	O350 0140 822	PW	14	8 x 22 x 1.6	D	NO.6470066 ~		
13	F301 0108 000	フナット	9	M8				
14	3510 0006 000	バルトストツバ	2					
15	3628 4031 010	ホウシソゴム	1	B-17				
16	O350 0140 818	PW	2	8 x 18 x 1.6				
17	3679 0048 000	プレート	1		D	NO.6470096 ~		
18	K710 0108 020	フボルト	3	M8 x 20(7T)	D	NO.6470096 ~		
30	ZK1263512130	マフラバンド	1					
31	ZK0102050625	ボルト	1					
32	3636 0035 000	ホウネツカバ	1		D	~ NO.6470065		

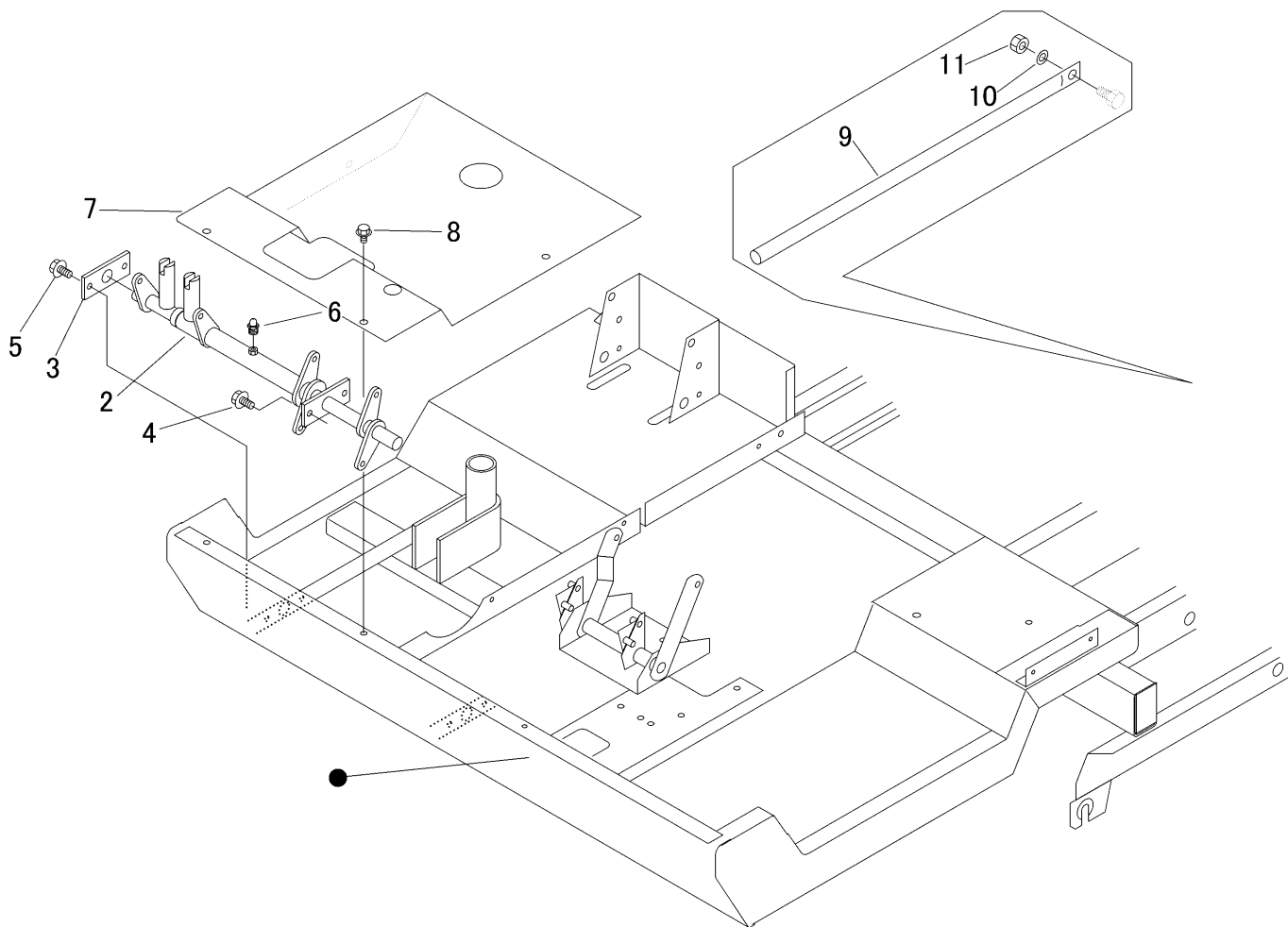


見出 NO.	部品番号 PART NO.	部品名称 PART NAME		個数 Q'ty	型 寸 DESCRIPTION	互 換 性 R/P	適 用 号 機 FROM ~ UP TO SERIAL NO.	備 考 REMARKS
1	3648 0101 000	スロットルレバ-ASSY	LEVER ASSY	1				
1-1	3531 0101 000	スロットルレバ-	LEVER	1				
1-2	3609 0101 000	スロットルワイヤ-	WIRE	1				
2	F204 0106 016	ボルト	BOLT	2	M6 x 16			
3	0040 1151 500	グロメット	GROMMET	1				
4	3513 3131 000	プラスチックバンド	BAND	2	黒色			
5	5302 0111 000	チョークワイヤ-	WIRE	1			~ NO.6470065	
5	3205 0108 000	チョークワイヤ-	WIRE	1		D	NO.6470066 ~	



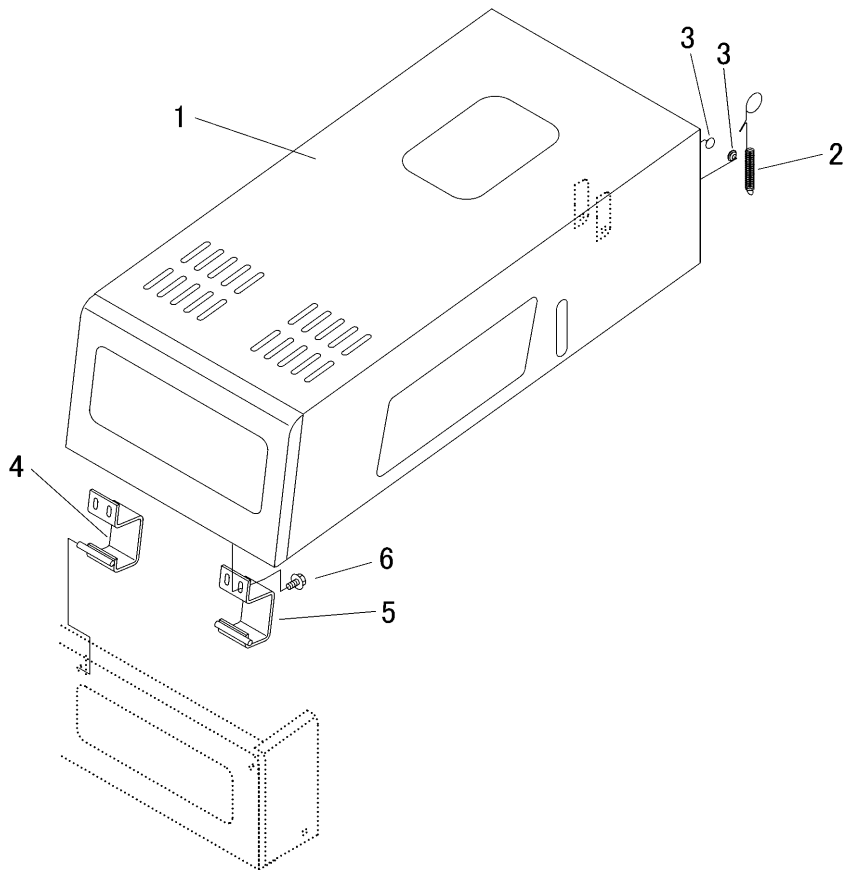
見出 NO.	部品番号 PART NO.	部品名称 PART NAME	個数 Q'ty	型 寸 DESCRIPTION	適用号機 FROM ~ UP TO SERIAL NO.	備 考 REMARKS
1	3680 0202 000	ハーネス	1	HARNESS		
1-1	0980 1001 502	ヒューズ	1	15A(青)		
1-2	0980 1001 002	ヒューズ	1	10A(赤)		
2	3705 3901 000	バッテリー	1	BATTERY		
3	3407 0506 000	ステップイタホキヨウ	1	PLATE		
4	5201 0203 000	トリツケボルト	2	BOLT		
5	0350 0140 618	PW	2	WASHER	6×18×1.6	
6	A300 0106 001	ナット	4	NUT	M6	
7	0980 7150 604	プラスコード	1	CODE		
8	3643 0217 000	マイナスコード	1	MINUSCODE		
9	3415 0055 000	リードセン	1	WIRE		
10	3522 0238 100	タップタイト	2	TAPTIGHT		
11	5210 0099 100	SKバンド	16	BAND		
12	3712 0315 000	クリップ	2	CLIP		
13	3680 0204 000	ハーネス	1	HARNESS		
14	3679 0205 000	ハーネス	1	HARNESS		
15	3654 0165 000	ワーキングランプ ASSY	1	LANP		
15-1	0980 8121 844	バルブ	1	BULB	12V18.4W	
16	0350 0140 818	PW	1	WASHER	8×18×1.6	
17	3679 0207 000	パイプ	1	PIPE		
18	K814 0108 045	Fボルト	1	BOLT	M8X45(8T)	
19	A301 0108 001	ナット	1	NUT	M8	
20	A301 0108 003	ナット	1	NUT	M8	
21	3715 0425 000	バンド	2	BAND		
22	3718 0425 000	メーンスイッチ Assy	1	SWICHTH		
22-1	3718 0425 100	キー-Assy	1	KEY		

3680 100A フレーム FRAME



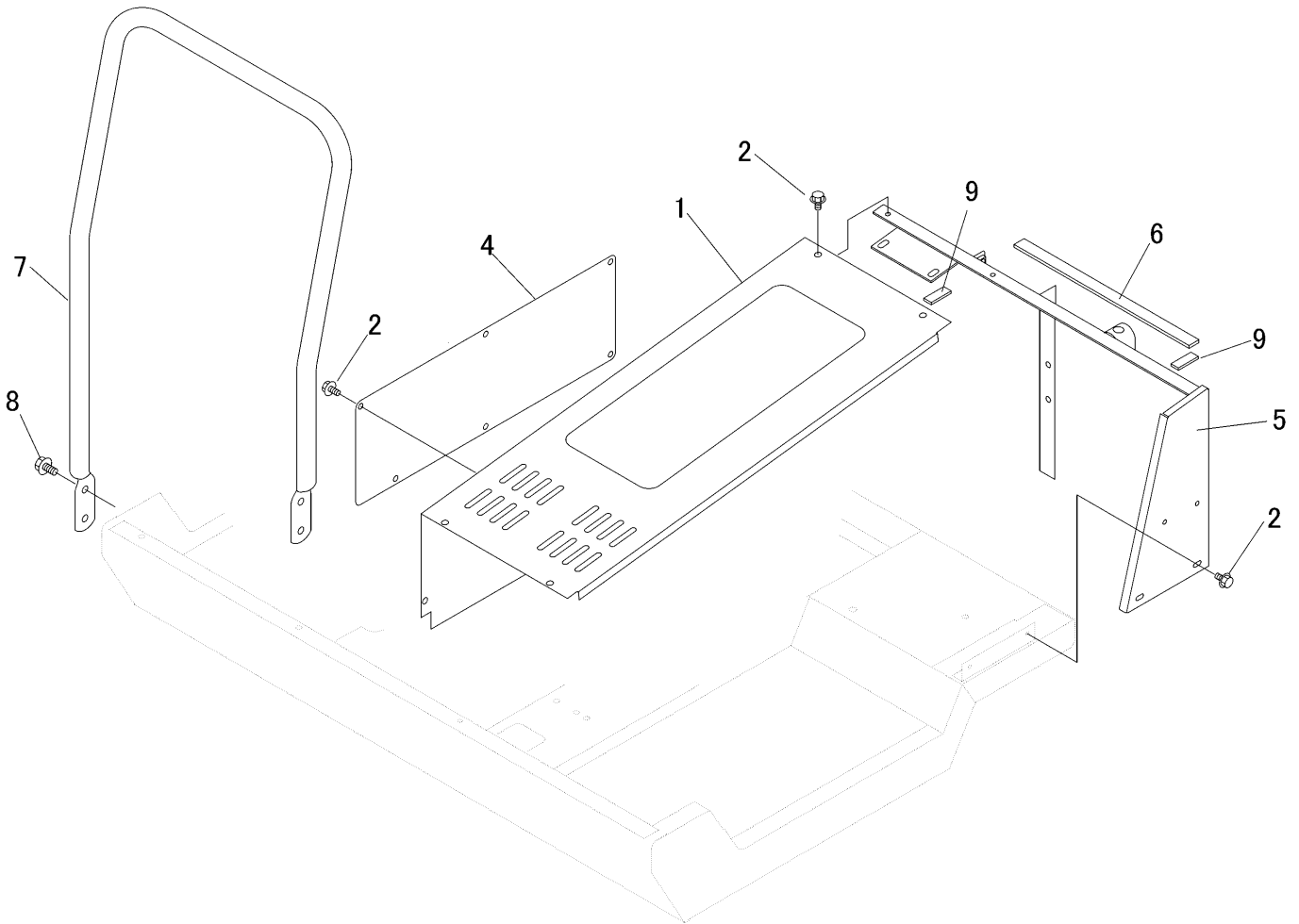
見出 NO.	部品番号 PART NO.	部品名称 PART NAME	個数 Q'ty	型 寸 DESCRIPTION	適用号機 FROM ~ UP TO SERIAL NO.	備考 REMARKS
2	3679 1081 000	サイドクランチ	1	LINK		
3	3679 1088 000	プレート	1	PLATE		
4	K710 0108 020	Fボルト	2	BOLT	M8 x 20(7T)	
5	K710 0108 025	Fボルト	2	BOLT	M8 x 25(7T)	
6	A650 0100 600	グリースニップル	2	NIPPLE GREASE	A-M6	
7	3679 1091 000	ステップ	1	STEP		
8	K110 0108 016	Fボルト	4	BOLT	M8 x 16(4T)	
9	3680 1075 000	パイプ	1	PIPE		
10	0350 0151 222	PW	1	WASHER	12 x 22 x 2.3	
11	A351 0112 002	ナット	1	NUT	M12	

3680 130A カハ - COVER



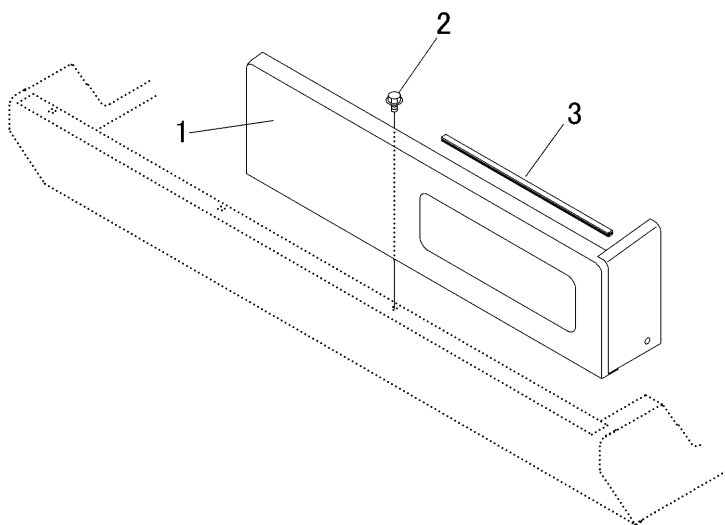
見出 NO.	部品番号 PART NO.	部品名称 PART NAME	個数 Q'ty	型 寸 DESCRIPTION	適用号機 FROM ~ UP TO SERIAL NO.	備考 REMARKS
1	3648 1301 000	エンジンカバー - COVER	1			
2	3636 1439 000	スプリング SPRING	1			
3	3707 1211 000	ゴムセン CAP	2			
4	3679 1317 000	ブラケット BRACKET	1			
5	3679 1321 000	ブラケット BRACKET	1			
6	K700 0106 014	ホルト BOLT	4	M6 x 14(7T)		

3680 140A ミッションカバー - COVER M

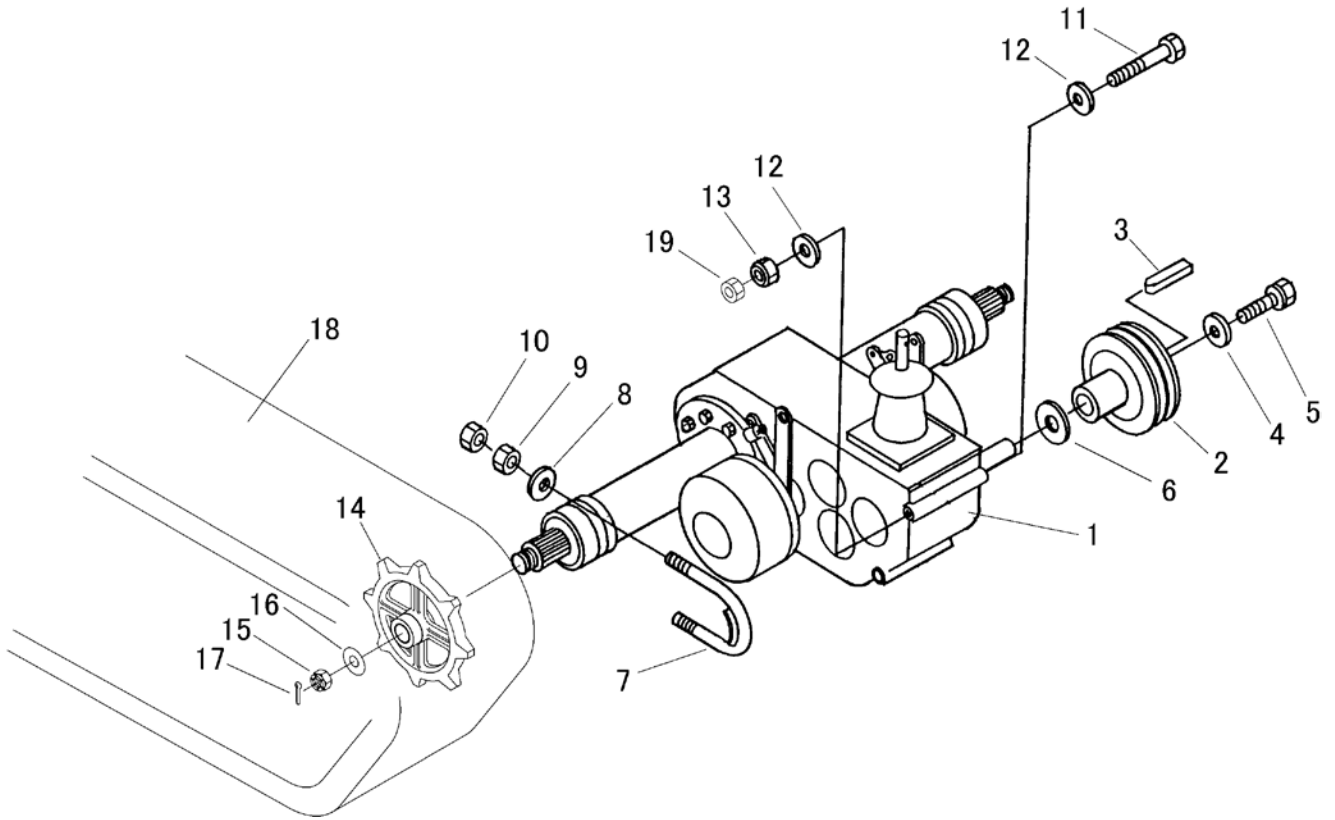


見出 NO.	部品番号 PART NO.	部品名称 PART NAME	個数 Q'ty	型 寸 DESCRIPTION	適用号機 FROM ~ UP TO SERIAL NO.	備 考 REMARKS
1	3680 1401 000	カバー	1	COVER		
2	K700 0106 014	Fボルト	19	BOLT M6 × 14(7T)		
4	3679 1407 000	カバー	1	COVER		
5	3641 1405 000	カバー-ササエ	1	BRACKET		
6	3679 1415 000	インシュレータ	1	INSULATOR		
7	3679 1421 000	ハンドレール	1	HANDRAIL		
8	K710 0110 020	Fボルト	4	BOLT M10 × 20(7T)		
9	3679 1422 000	インシュレータ	2	INSULATOR		



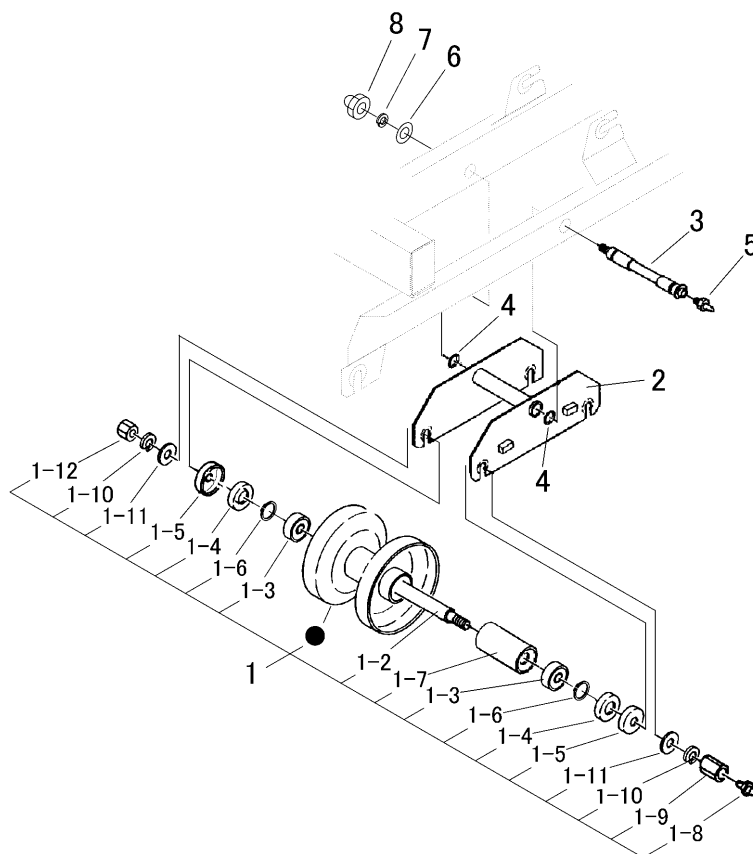


見出 NO.	部品番号 PART NO.	部品名称 PART NAME	個数 Q'ty	型 寸 DESCRIPTION	適用号機 FROM ~ UP TO SERIAL NO.	備 考 REMARKS
1	3680 1501 000	フロントカバー - COVER	1			
2	K700 0106 014	ボルト BOLT	2	M6 × 14(7T)		
3	3638 1415 000	ゴム RUBBER	1			



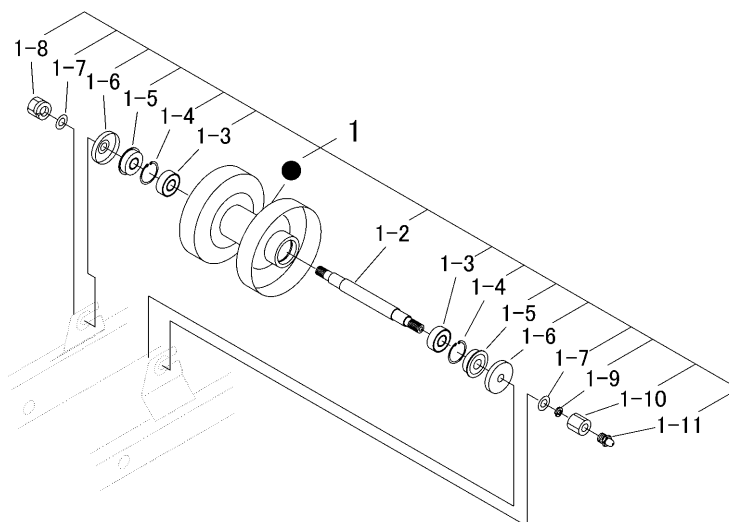
見出 NO.	部品番号 PART NO.	部品名称 PART NAME	個数 Q'ty	型 寸 DESCRIPTION	適用号機 FROM ~ UP TO SERIAL NO	備考 REMARKS
1	7301 000P 001	ミッション	1	CT11P		
2	3629 2005 001	ミッションプーリ	1			
3	0571 0005 030	キー	1	5×5×30		
4	0350 0170 828	PW	1	8×28×4.5		
5	K710 0608 020	Fボルト	1	M8×20(7T)		
6	3629 2008 000	マルザ	1			
7	3642 2005 000	Uボルト	2			
8	0350 0151 226	PW	4	12×26×2.3		
9	A301 0112 001	ナット	4	M12		
10	A301 0112 003	ナット	4	M12(3種)		
11	A114 0110 140	ボルト	1	M10×140×32		
12	0350 0151 026	PW	2	10×26×2.3		
13	A301 0110 001	ナット	1	M10(1種)		
14	3611 2011 000	スプロケット8T	2			
15	A310 0101 620	キャスルナット	2	M16(P=2高形)		
16	0350 0171 640	PW	2	16X40X4.5		
17	0520 0140 032	ワリピン	2	4.0×32		
18	3641 2005 000	クローラ	2			BS製
18	3641 2005 999	クローラ	2			キャコム製
19	A301 0110 003	ナット	1	M10(3種)		

3679 210A テンリン ROLLER



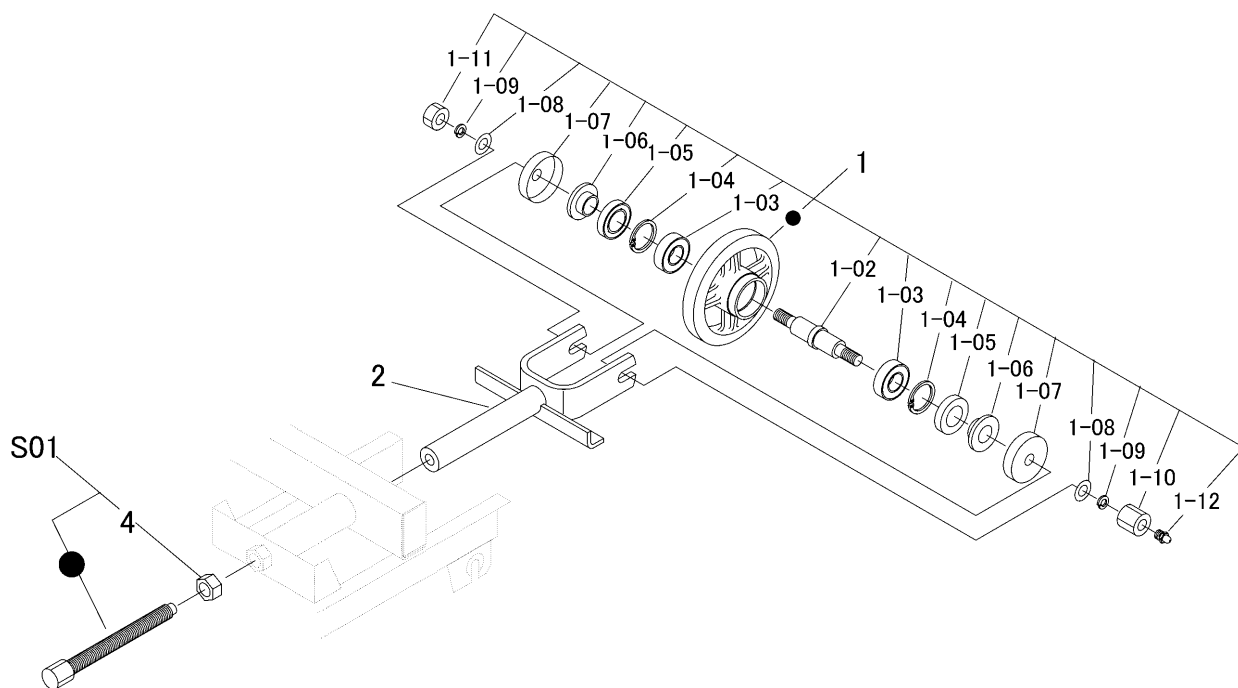
見出 NO.	部品番号 PART NO.	部品名称 PART NAME	個数 Q'ty	型 寸 DESCRIPTION	適用号機 FROM ~ UP TO SERIAL NO.	備考 REMARKS
1	3656 2121 000	テンリンASSY	ROLLER ASSY	12		1-02 ~ 1-12を含む
1-02	3656 2127 000	テンリンシク	SHAFT	12		
1-03	0750 0062 040	ヘアリング	BEARING	24	6204	
1-04	3656 2129 000	オイルシール	SEAL OIL	24		
1-05	3656 2131 000	ダストカバー	COVER	24		
1-06	0740 0002 000	リング	RING	24	S20	
1-07	3656 2134 000	スパーサー	SPACER	12		
1-08	A650 0100 600	グリースニップル	NIPPLE GREASE	12	A-M6	
1-09	3656 2136 000	タカナット	NUT	12		
1-10	A360 0101 402	SW	WASHER	24	16(JIS2号)	
1-11	0350 0161 430	PW	WASHER	24	14 x 30 x 3.0	
1-12	A300 0114 001	ナット	NUT	12	M14	
2	3679 2111 000	ブラケット	BRACKET	4		
3	3679 2118 000	テンリントリツケピン	SHAFT	4		
4	0830 0100 160	Oリング	O RING	8	P16(1種A)	
5	A650 0100 600	グリースニップル	NIPPLE GREASE	4	A-M6	
6	0350 0161 630	PW	WASHER	4	16 x 30 x 3.0	
7	A360 0101 602	SW	WASHER	4	16(JIS2号)	
8	A340 0131 602	フクロナット	NUT	4	M16	

# 3667 220A アッパ-ロ-ラ UPPER ROLLER



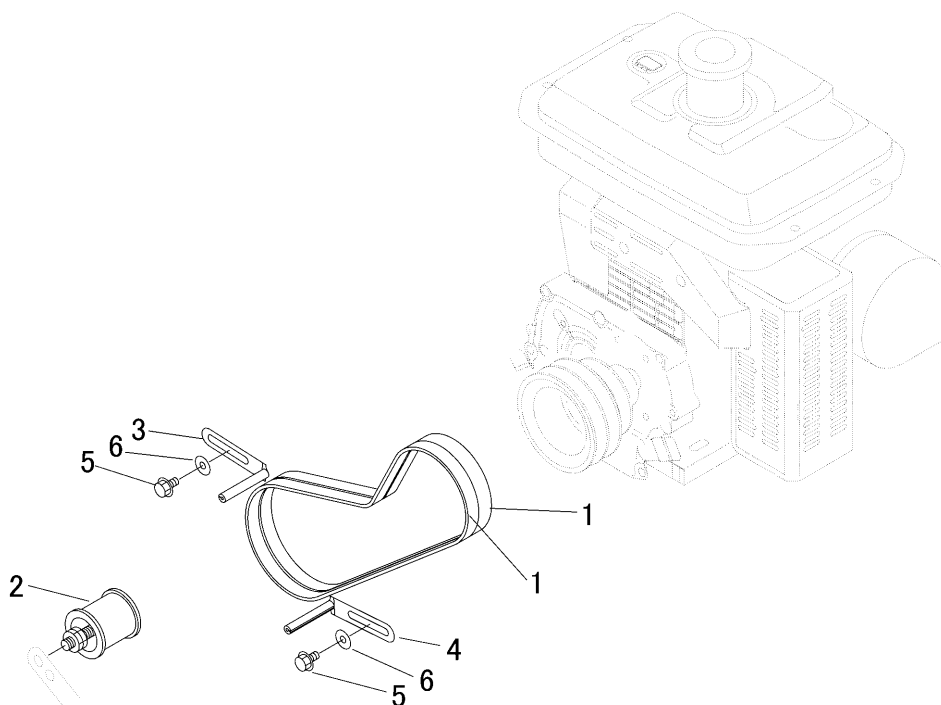
見出	部品番号	部品名称		個数	型 寸	適用号機	備 考
NO.	PART NO.	PART NAME	Q'ty	DESCRIPTION	FROM ~ UP TO SERIAL NO.	REMARKS	
1	3667 2201 000	アッパ-ロ-ラAssy	EQUIPMENT	2			1-02 ~ 1-11を含む
1-02	3667 2205 000	シャフト	SHAFT	2			
1-03	0750 0562 023	ハ'アリング'	BEARING	4	6202DU		
1-04	0741 0003 500	リング'	RING	4	H35		
1-05	0840 0015 357	オイルシール	SEAL OIL	4	KEY-15 x 35 x 7		
1-06	3611 2203 000	シジ'テンリン'キャップ'	CAP	4			
1-07	0350 0151 226	PW	WASHER	4	12 x 26 x 2.3		
1-08	H301 0112 001	ナット	NUT	2	M12		
1-09	A360 0101 202	SW	WASHER	2	12(JIS2号)		
1-10	3611 2204 000	シジ'テンリン'シメツケナット	NUT	2			
1-11	A650 0100 600	グ'リ-スニツプル	NIPPLE GREASE	2	A-M6		

# 3672 230A エイドウリン IDLER



見出 NO.	部品番号 PART NO.	部品名称	PART NAME	個数 Q'ty	型 寸 DESCRIPTION	適用号機 FROM ~ UP TO SERIAL NO.	備 考 REMARKS
1	3611 2300 100	エイドウリンASSY	IDLER	2			1-02 ~ 1-12を含む
1-02	3611 2302 000	エイドウリンシク	SHAFT idler	2			
1-03	0750 0562 053	ベアリング	BEARING	4	6205DU		
1-04	0741 0005 200	リング	RING	4	H52		
1-05	0840 1305 211	オイルシール	SEAL	4	UE305211		
1-06	3611 2303 000	スリーブ	SLEEVE	4	25 x 17		
1-07	3611 2304 000	エイドウリンカバー	CAP	4			
1-08	0350 0161 630	PW	WASHER	4	16 x 30 x 3.2		
1-09	A360 0101 602	SW	S-WASHER	4	16		
1-10	3611 2305 000	エイドウリンシメツケナット	NUT	2	24 x 27		
1-11	A300 0116 001	ナット	NUT	2	M16		
1-12	A650 0100 600	ケリスニップル	NIPPLE	2	M6		
2	3651 2401 000	エイドウリンフォーク	FORK	2			
4	A300 0120 001	ナット	NUT	2	M20		
S01	3672 9905 000	ボルトセット	BOLT SET	2			

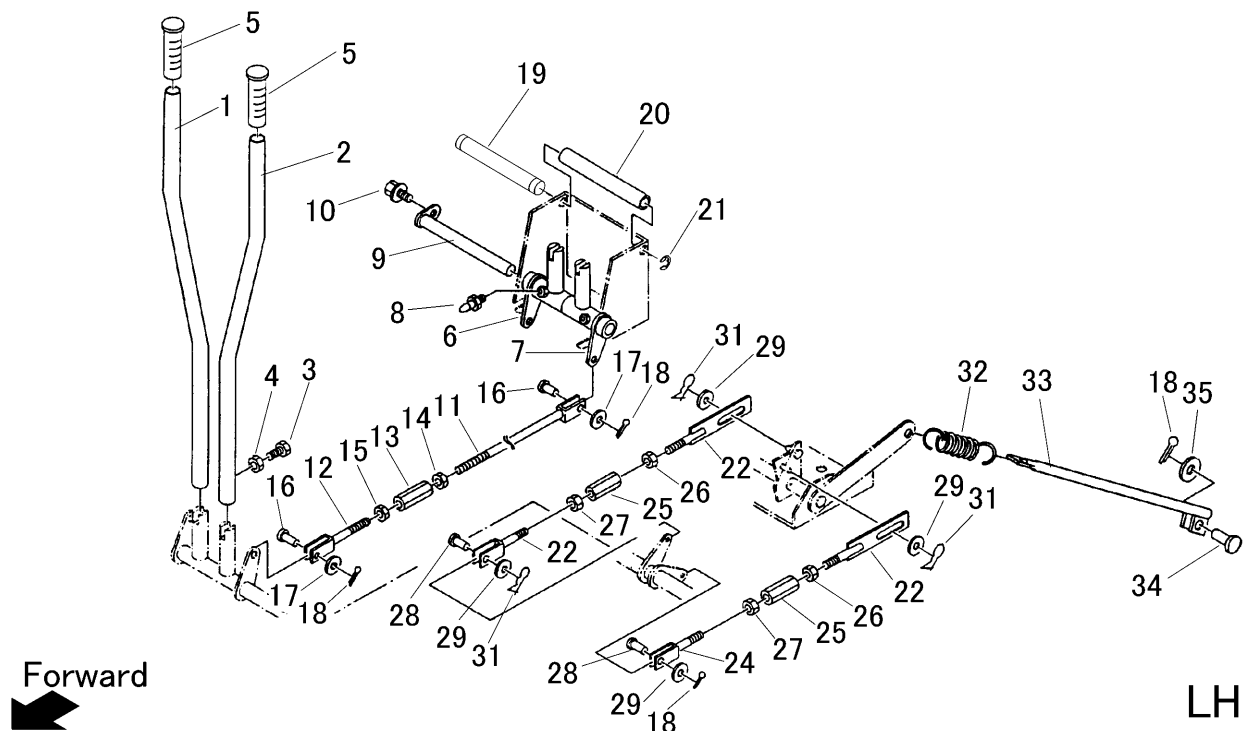
3680 240A トウリョクデンタツ POWER LINE



見出 NO.	部品番号 PART NO.	部品名称 PART NAME	個数 Q'ty	型 寸 DESCRIPTION	互 換 性 R/P	適 用 号 機 FROM ~ UP TO SERIAL NO.	備 考 REMARKS
1	0852 1300 036	Vベルト	2	SB36 W400		~ NO.6470065	
1	0852 1300 034	Vベルト	2	SB34 W400	D	NO.6470066 ~	
2	3611 3211 000	テンションプーリアッシー	1	PULLEY			
3	3510 0006 000	ベルトストッパー	1	STOPPER			
4	3610 0101 000	ベルトストッパー	1	STOPPER			
5	K110 0108 016	Fボルト	2	M8 × 16(4T)			
6	0350 0140 822	PW	2	8 × 22 × 1.6			

3648 300A サイドクラッチ SIDE CLUTCH

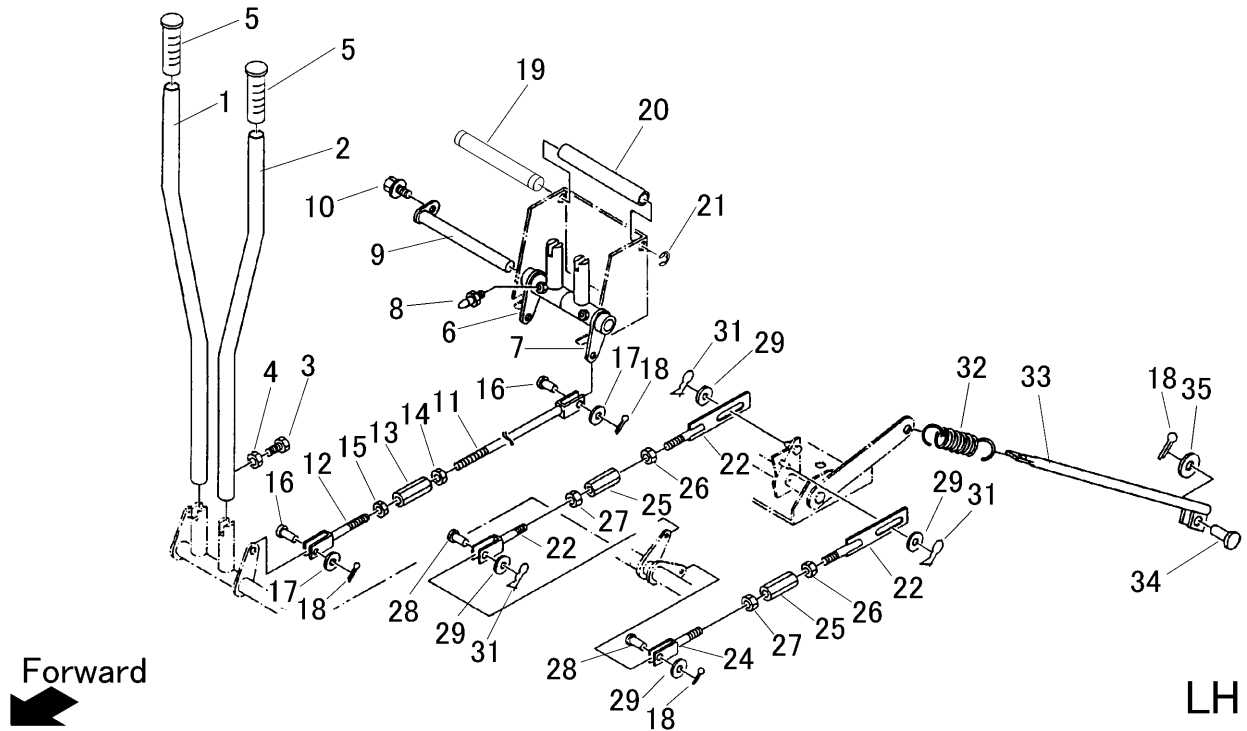
RH



見出 NO.	部品番号 PART NO.	部品名称 PART NAME	個数 Q'ty	型 寸 DESCRIPTION	適用号機 FROM ~ UP TO SERIAL NO.	備 考 REMARKS
1	3641 3000 100	サイドクラッチレバーR	1	LEVER		
2	3641 3000 500	サイドクラッチレバーL	1	LEVER		
3	A110 0110 025	ホルト	2	BOLT	M10×25	
4	A301 0110 003	ナット	2	NUT	M10(3種)	
5	3205 1051 000	ニギリ	2	GRIP		
6	3641 3001 001	レバートリツケ R	1	BRACKET		
7	3641 3003 001	レバートリツケ L	1	BRACKET		
8	A650 0100 600	グリースニップル	2	NIPPLE GREASE	A-M6	
9	3606 3221 000	レバートリツケピン	1	PIN		
10	K700 0106 016	Fホルト	1	BOLT	M6×16(7T)	
11	3653 3014 000	ロッド	2	BOLT		
12	3642 3014 000	ロッド	2	BOLT		
13	3208 3410 000	ターンバックル	4	TURNBUCKLE	M8×50	
14	A301 0108 003	ナット	4	NUT	M8	
15	A301 2108 003	ナット	4	NUT	M8左	
16	0562 0108 022	ヒアタマピン	4	PIN	φ8×22	
17	0350 0140 818	PW	8	WASHER	8×18×1.6	
18	0520 0125 020	ワリピン	8	PIN SPLIT	2.5×20	
19	3641 3004 000	シャフト	1	SHAFT		
20	3641 3006 000	ビニールパイプ	1	PIPE		
21	0742 0100 800	リング	2	RING	8	
22	3641 3007 000	サイドクラッチロッド	4	ROD		
23	3646 4845 000	ロッド	2	BOLT		
24	3527 3031 000	ロッド	2	BOLT		
25	3208 3410 000	ターンバックル	4	TURNBUCKLE	M8×50	

3648 300A サイドクラッチ SIDE CLUTCH

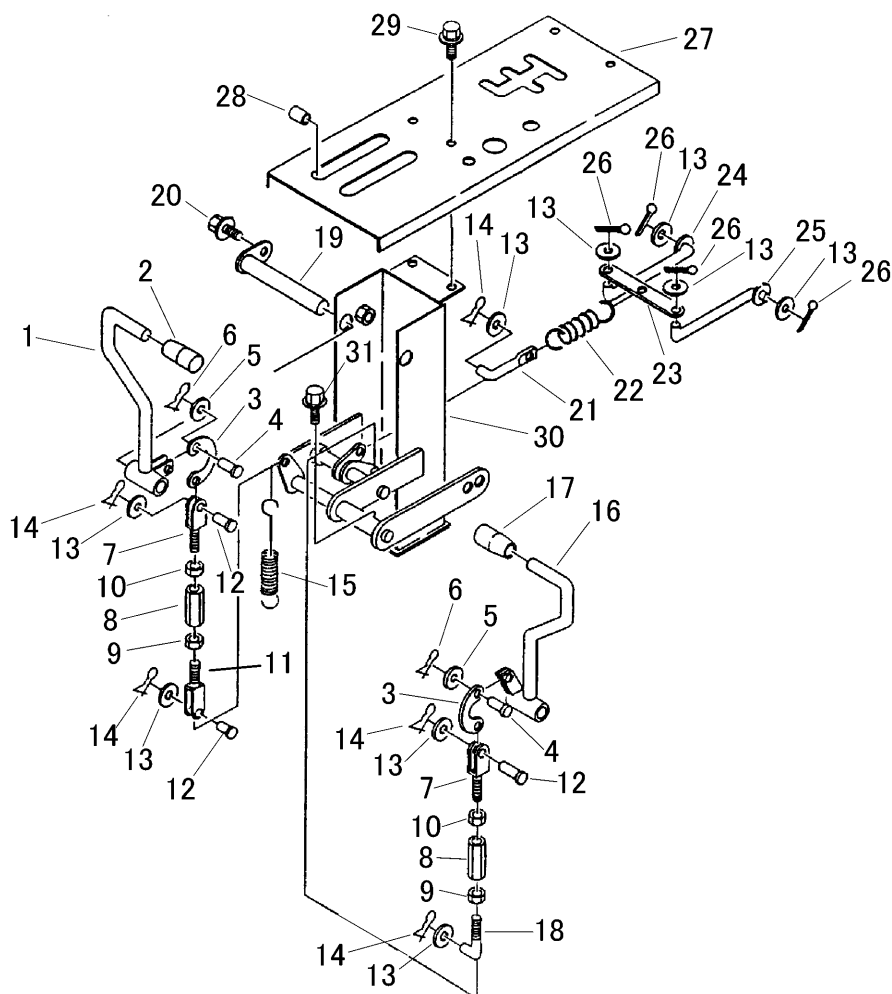
RH



見出 NO.	部品番号 PART NO.	部品名称 PART NAME	個数 Q'ty	型 寸 DESCRIPTION	適用号機 FROM ~ UP TO SERIAL NO.	備 考 REMARKS
26	A301 0108 003	ナット NUT	4	M8		
27	A301 2108 003	ナット NUT	4	M8左		
28	0562 0108 022	ヒラアタマピン PIN	4	φ8×22		
29	0350 0140 818	PW WASHER	10	8×18×1.6		
31	0523 0108 000	スナップピン PIN SNAP	6	呼びφ8		
32	3611 3124 000	スプリング ヒタリ SPRING	2	#73		
33	3648 3011 000	ロッド BOLT	2			
34	0562 0108 025	ヒラアタマピン PIN	2	φ8×25		

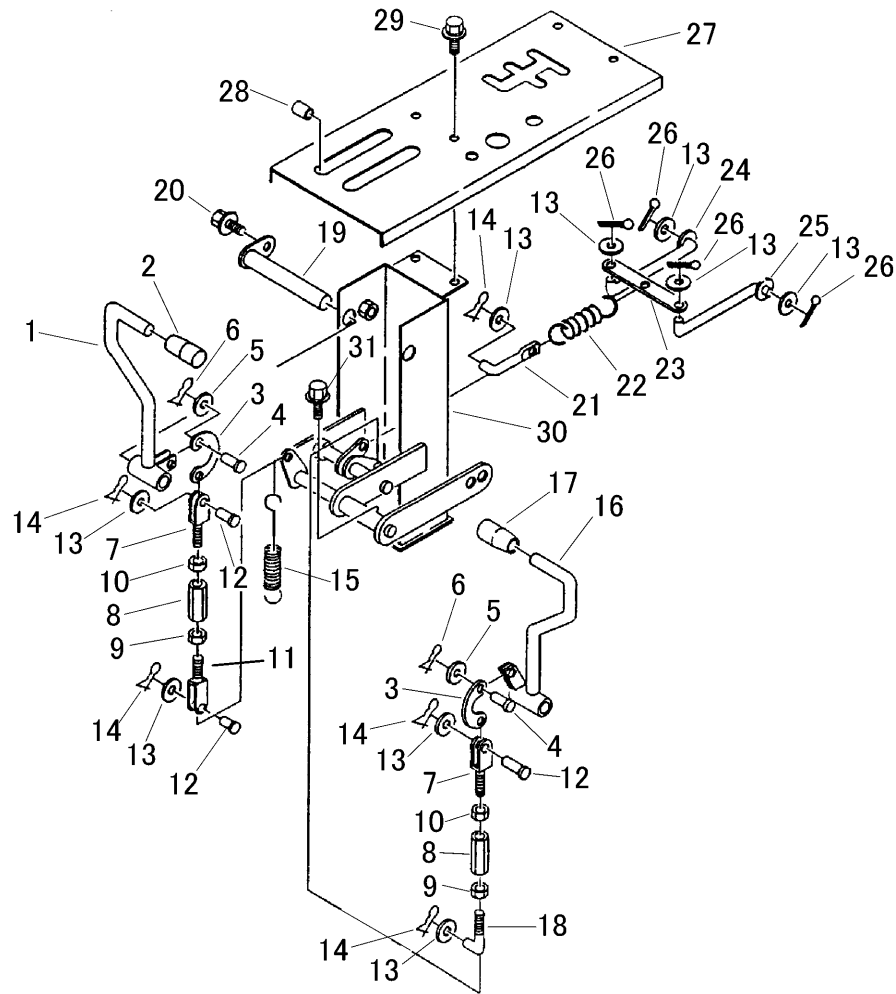


3648 310A クラッチ・ブレーキ CLUTCH & BRAKE



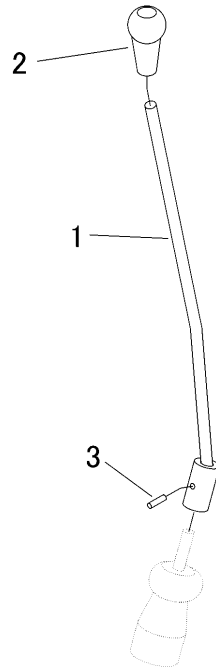
見出 NO.	部品番号 PART NO.	部品名称 PART NAME	個数 Q'ty	型 寸 DESCRIPTION	適用号機 FROM ~ UP TO SERIAL NO.	備考 REMARKS
1	3648 3101 000	クラッチレバ-	1	LEVER		
2	0691 0012 250	グリップ	1	GRIP	12用黒色	
3	3611 3209 000	レバ-ア-ム	2	ARM		
4	0562 0106 016	ヒラアタマピン	2	PIN	6×16	
5	0350 0130 613	PW	2	WASHER	6×13×1.0	
6	0523 0106 000	スナップピン	2	PIN SNAP	呼び6	
7	3646 4845 000	ボツド	2	BOLT		
8	3208 3410 000	ターンバツクル	2	TURNBUCKLE	M8×50	
9	A301 0108 003	ナツト	2	NUT	M8	
10	A301 2108 003	ナツト	2	NUT	M8左	
11	3648 3105 000	ボツド	1	BOLT		
12	0562 0108 022	ヒラアタマピン	3	PIN	8×22	
13	0350 0140 818	PW	9	WASHER	8×18×1.6	
14	0523 0108 000	スナップピン	5	PIN SNAP	呼び8	
15	3407 3004 000	スプリング	1	SPRING		
16	3648 3112 000	ブレーキレバ-	1	LEVER		
17	0691 0012 251	グリップ	1	GRIP	12用赤色	
18	3415 5249 000	ボツド	1	BOLT		
19	3641 3105 000	トリツケピン	1	PIN		
20	K700 0106 016	Fボルト	1	BOLT	M6×16(7T)	
21	3648 3115 000	ボツド	1	BOLT		
22	3606 2016 000	レバ-ヒキハネ	1	SPRING	#42	
23	3648 3118 000	プレート	1	PLATE		
24	3648 3121 000	ボツドR	1	BOLT		
25	3648 3124 000	ボツドL	1	BOLT		

3648 310A クラッチ・ブレーキ CLUTCH & BRAKE

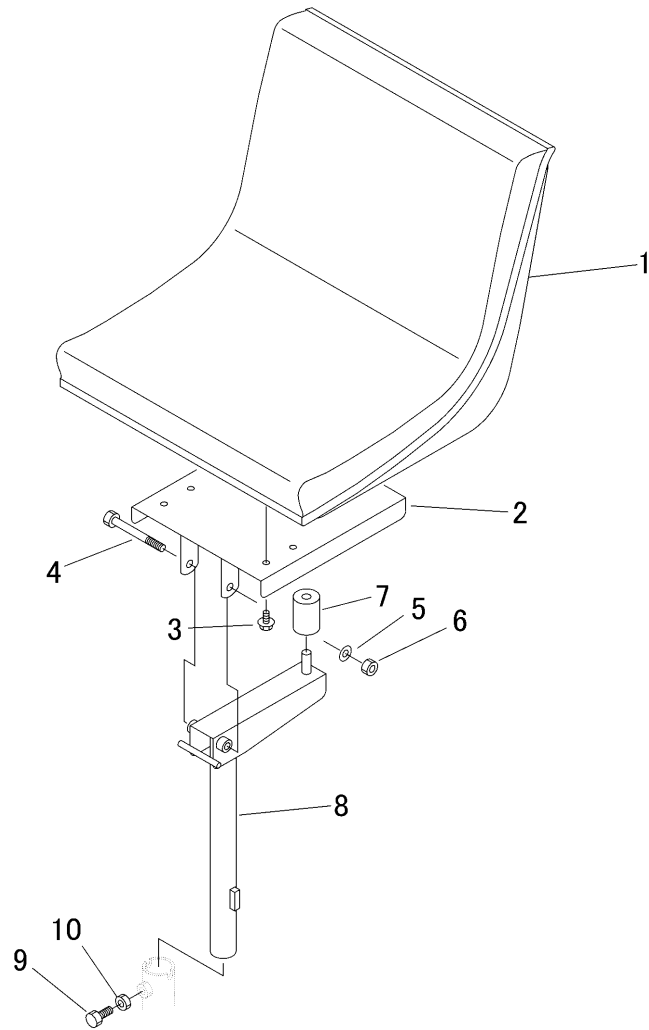


見出 NO.	部品番号 PART NO.	部品名称 PART NAME	個数 Q'ty	型 寸 DESCRIPTION	適用号機 FROM ~ UP TO SERIAL NO.	備考 REMARKS
26	0520 0125 020	ワジピン	4	2.5 × 20		
27	3648 3131 000	パネル	1			
28	3611 1807 000	ホコゴム	4	C-6		
29	K110 0108 016	Fホルト	4	M8 × 16(4T)		
30	3648 3137 000	サポート	1			
31	K710 0108 020	Fホルト	3	M8 × 20(7T)		

3679 320A チェンツ' GEAR SHIFT

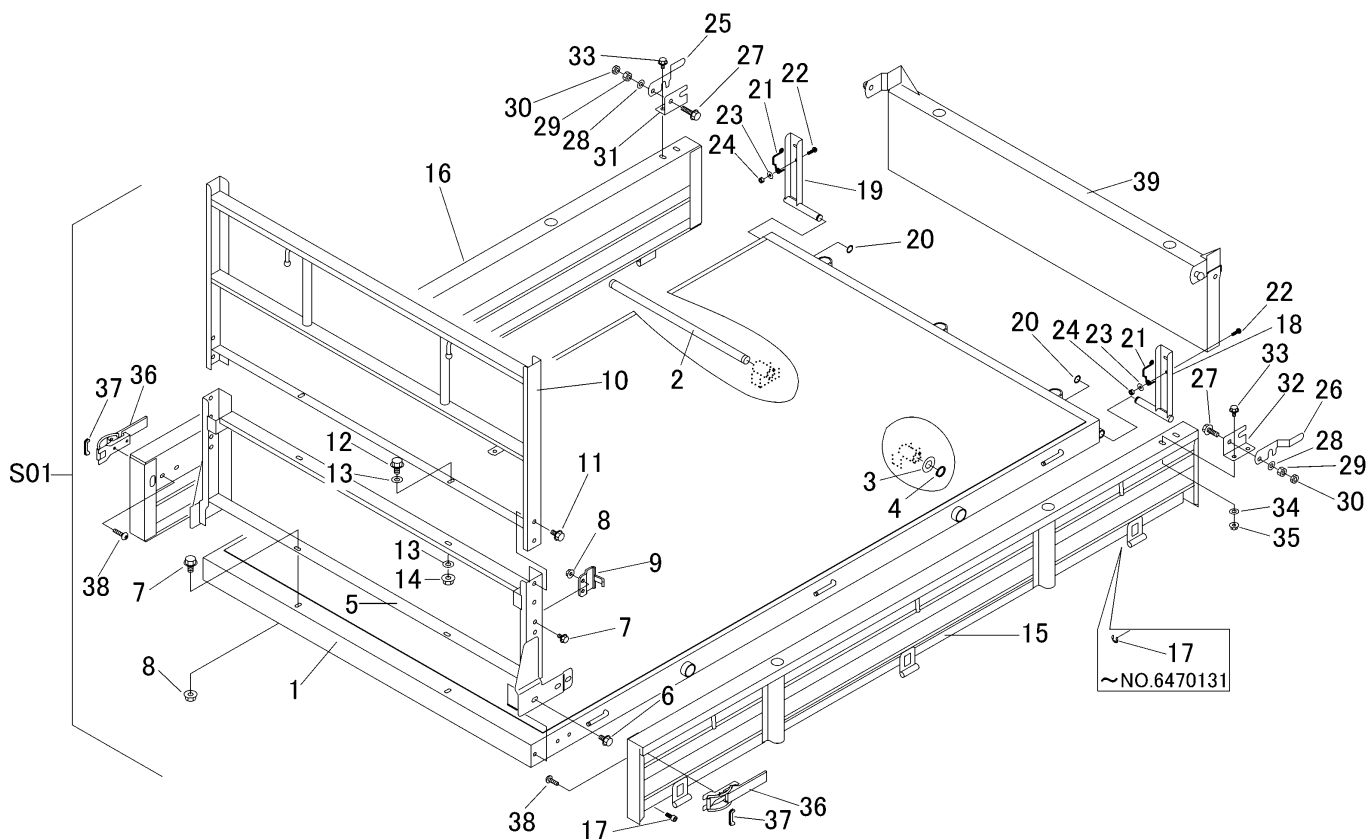


見出 NO.	部品番号 PART NO.	部品名称 PART NAME	個数 Q'ty	型 寸 DESCRIPTION	適用号機 FROM ~ UP TO SERIAL NO.	備考 REMARKS
1	3679 3201 000	レバー LEVER	1			
2	0693 0012 460	グリップ GRIP	1	12用、黒		
3	0550 0006 022	スプリングピン PIN SPRING	1	6 x 22		



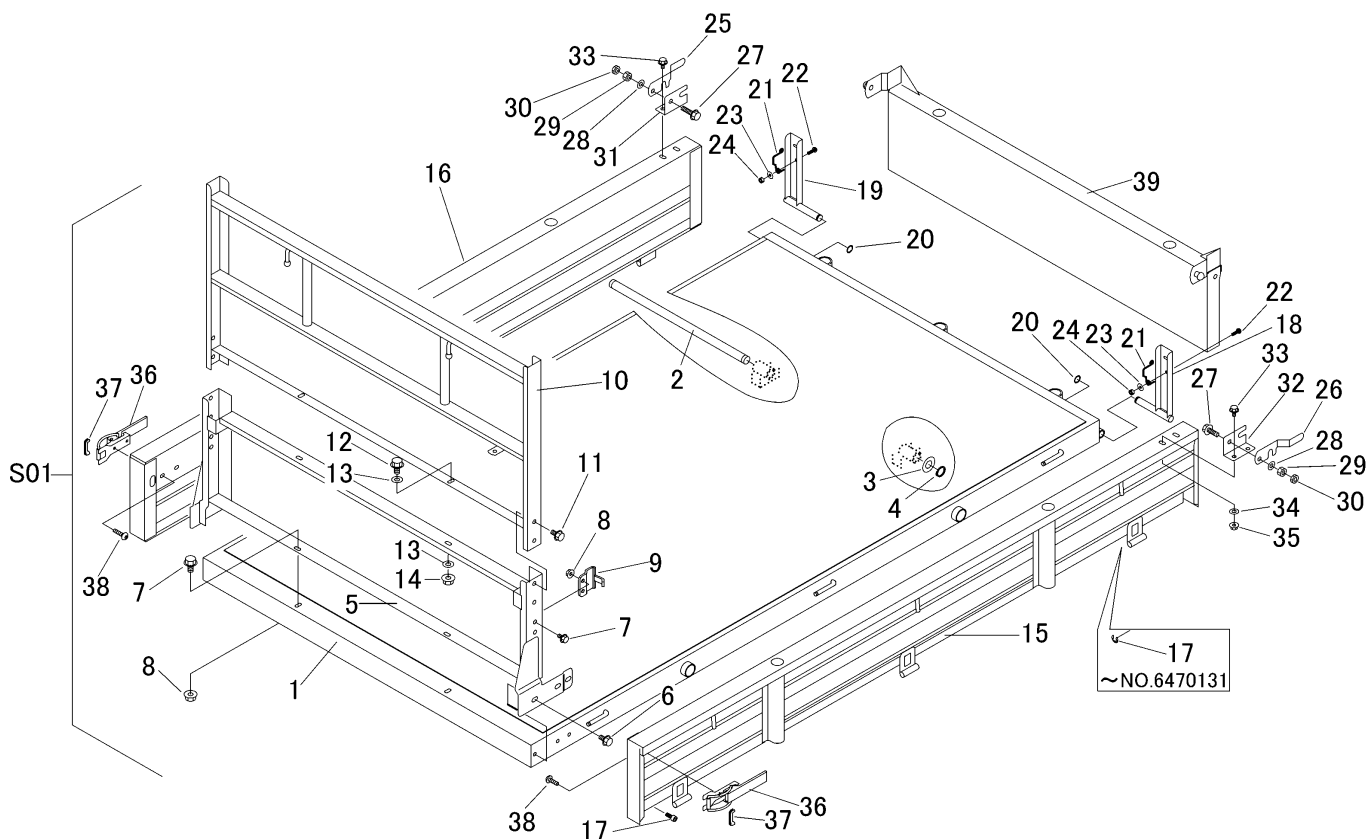
見出 NO.	部品番号 PART NO.	部品名称 PART NAME	個数 Q'ty	型 寸 DESCRIPTION	適用号機 FROM ~ UP TO SERIAL NO	備 考 REMARKS
1	3712 3501 000	シート Assy	1	SEAT		
2	3679 3303 000	ブラケット	1	BRACKET		
3	K110 0108 016	Fボルト	4	BOLT M8 × 16(4T)		
4	A114 0110 090	ボルト	1	BOLT M10 × 90 × 26		
5	0350 0141 022	PW	1	WASHER 10 × 22 × 1.6		
6	A351 0110 002	Uナット	1	NUT M10		
7	3611 3403 000	ホウシゴム	1	RUBBER		
8	3679 3311 000	ブラケット	1	BRACKET		
9	A110 0110 025	ボルト	1	BOLT M10 × 25		
10	A301 0110 003	ナット	1	NUT M10(3種)		

3680 9901 ニダ ASSY WAGON ASSY



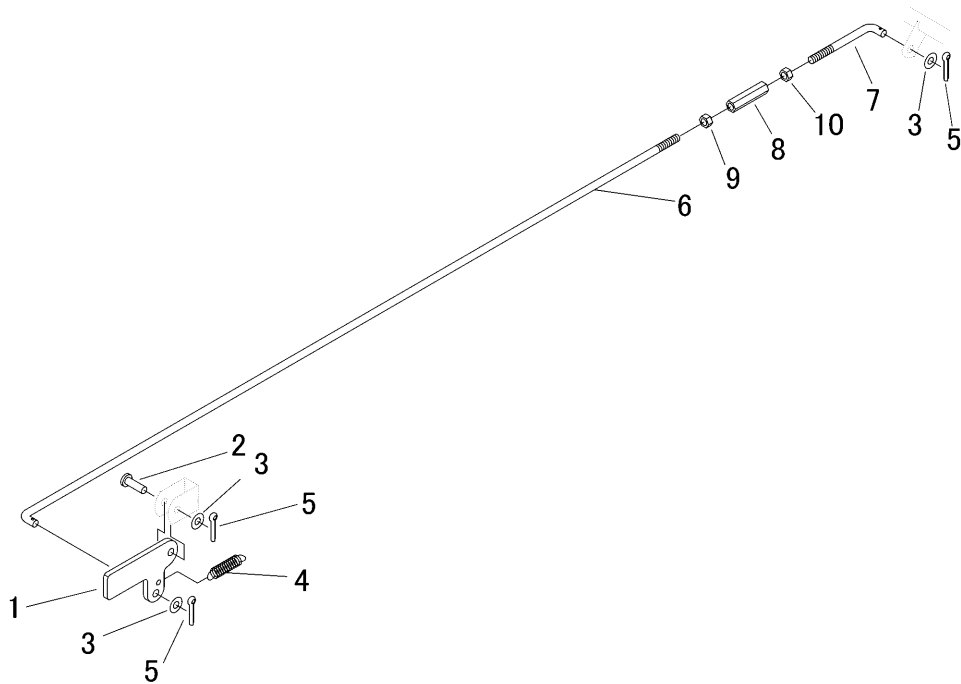
見出	部品番号	部品名称		個数	型 寸	互換性	適用号機	備 考
NO.	PART NO.	PART NAME	Q'ty	DESCRIPTION	R/P	FROM ~ UP TO SERIAL NO.	REMARKS	
S01	3680 9901 000	ワゴンセット	1	WAGON set				
1	3680 4001 000	フレーム	1	FRAME				
2	3408 4025 000	ニダイトリツケピン	1	PIN				
3	0350 0162 034	PW	2	WASHER	20 × 34 × 3.2			
4	0740 0002 000	リング	2	RING	S20			
5	3679 4301 000	パネル	1	PANEL				
6	K710 0110 020	Fボルト	6	BOLT	M10 × 20(7T)			
7	K110 0108 016	Fボルト	6	BOLT	M8 × 16(4T)			
8	F301 0108 000	Fナット	6	NUT	M8			
9	3721 4114 000	プレート	2	PLATE				
10	3679 4401 000	アーチ	1	ARCH				
11	K710 0110 016	Fボルト	4	BOLT	M10 × 16(7T)			
12	K110 0108 016	Fボルト	2	BOLT	M8 × 16(4T)			
13	0350 0140 818	PW	4	WASHER	8 × 18 × 1.6			
14	F301 0108 000	Fナット	2	NUT	M8			
15	3430 4301 000	サイドゲート	1	SIDEGATE				
16	3430 4305 000	サイドゲート	1	SIDEGATE				
17	0742 0100 800	Eリング	2	RING	8		~ NO.6240167	
17	A544 0708 020	キャップスクリュー	2	BOLT	M8 × 20	D	NO.6240168 ~	
18	3721 4222 000	ブラケット	1	BRACKET				
19	3721 4224 000	ブラケット	1	BRACKET				
20	3718 4226 000	マルリング	2	RING				
21	3718 4227 000	スプリング	2	SPRING				
22	A252 0160 020	トラスコネジ	2	SCREW	M6 × 20			
23	0350 0140 618	PW	4	WASHER	6 × 18 × 1.6			

3680 9901 ニタ ASSY WAGON ASSY



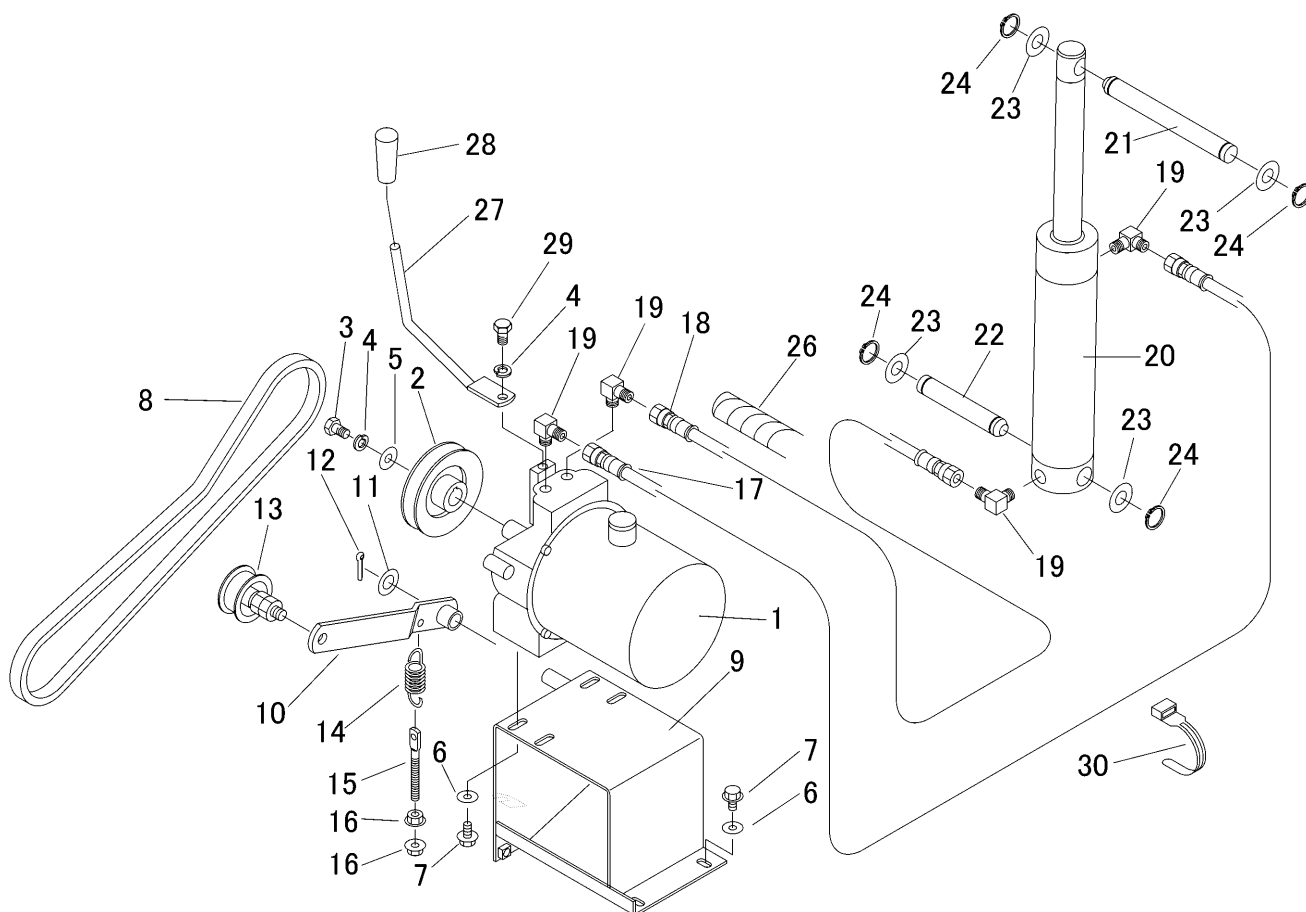
見出	部品番号	部品名称		個数	型 寸	互 換 性	適 用 号 機	備 考
NO.	PART NO.	PART NAME		Q'ty	DESCRIPTION	R/P	FROM ~ UP TO SERIAL NO.	REMARKS
24	A350 0106 002	Uナット	NUT	2	M6			
25	3718 4231 000	ロック	LOCK	1				
26	3718 4232 000	ロック	LOCK	1				
27	A030 0110 030	ボルト	BOLT	2	M10 × 30(8T)			
28	0350 0141 022	PW	WASHER	2	10 × 22 × 1.6			
29	A301 0110 001	ナット	NUT	2	M10(1種)			
30	A301 0110 003	ナット	NUT	2	M10(3種)			
31	3408 4231 000	カケガネトリツケ R	PLATE	1				
32	3408 4232 000	カケガネトリツケ L	PLATE	1				
33	K710 0108 020	Fボルト	BOLT	4	M8 × 20(7T)			
34	0350 0140 822	PW	WASHER	4	8 × 22 × 1.6			
35	F301 0108 000	Fナット	NUT	4	M8			
36	3430 4311 000	ラッチASSY	LATCH	2				
37	3430 4312 000	カバー	COVER	2				
38	A252 0180 016	トラスコネジ	SCREW	4	M8 × 16			
39	3430 4401 000	ゲート	GATE	1				

3680 550A トアロック LOWER LOCK



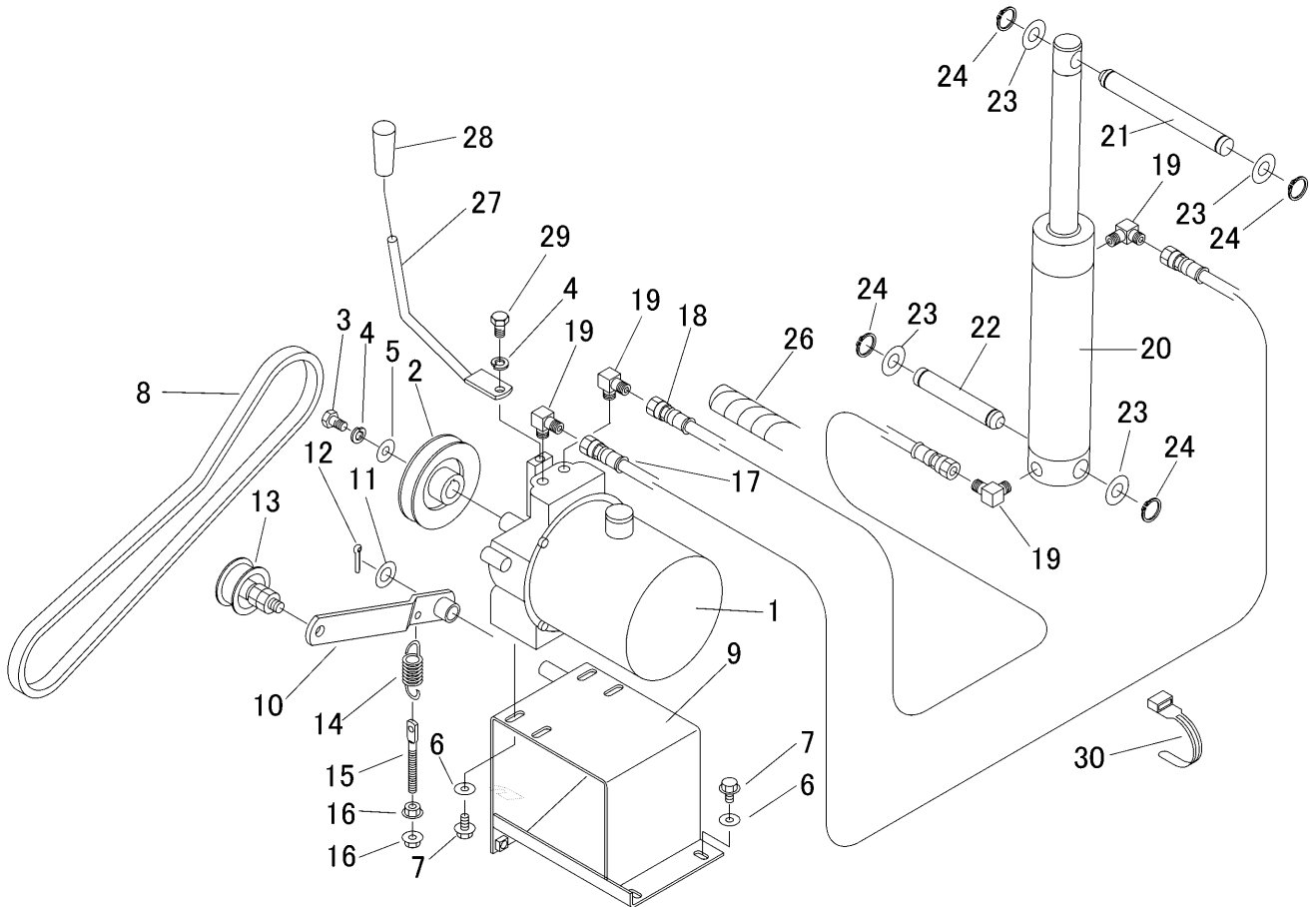
見出 NO.	部品番号 PART NO.	部品名称 PART NAME	個数 Q'ty	型 寸 DESCRIPTION	適用号機 FROM ~ UP TO SERIAL NO	備考 REMARKS
1	3408 5201 000	ウシロドアロックカナク*	1	PLATE		
2	0562 0108 025	ヒラアタマピン	1	PIN $\phi 8 \times 25$		
3	0350 0140 818	PW	3	WASHER $8 \times 18 \times 1.6$		
4	3408 5202 000	スプリング*	1	SPRING		
5	0520 0125 020	ワリピン	3	PIN SPLIT $2.5 \times 20$		
6	3705 4029 000	ロッド*	1	BOLT		
7	3611 4071 000	ロッド*	1	BOLT		
8	3208 3410 000	ターンバックル	1	TURNBUCKLE $M8 \times 50$		
9	A301 0108 003	ナット	1	NUT M8		
10	A301 2108 003	ナット	1	NUT M8左		

3680 500A ユアツウチ HYDRAULIC EQUIPMENT



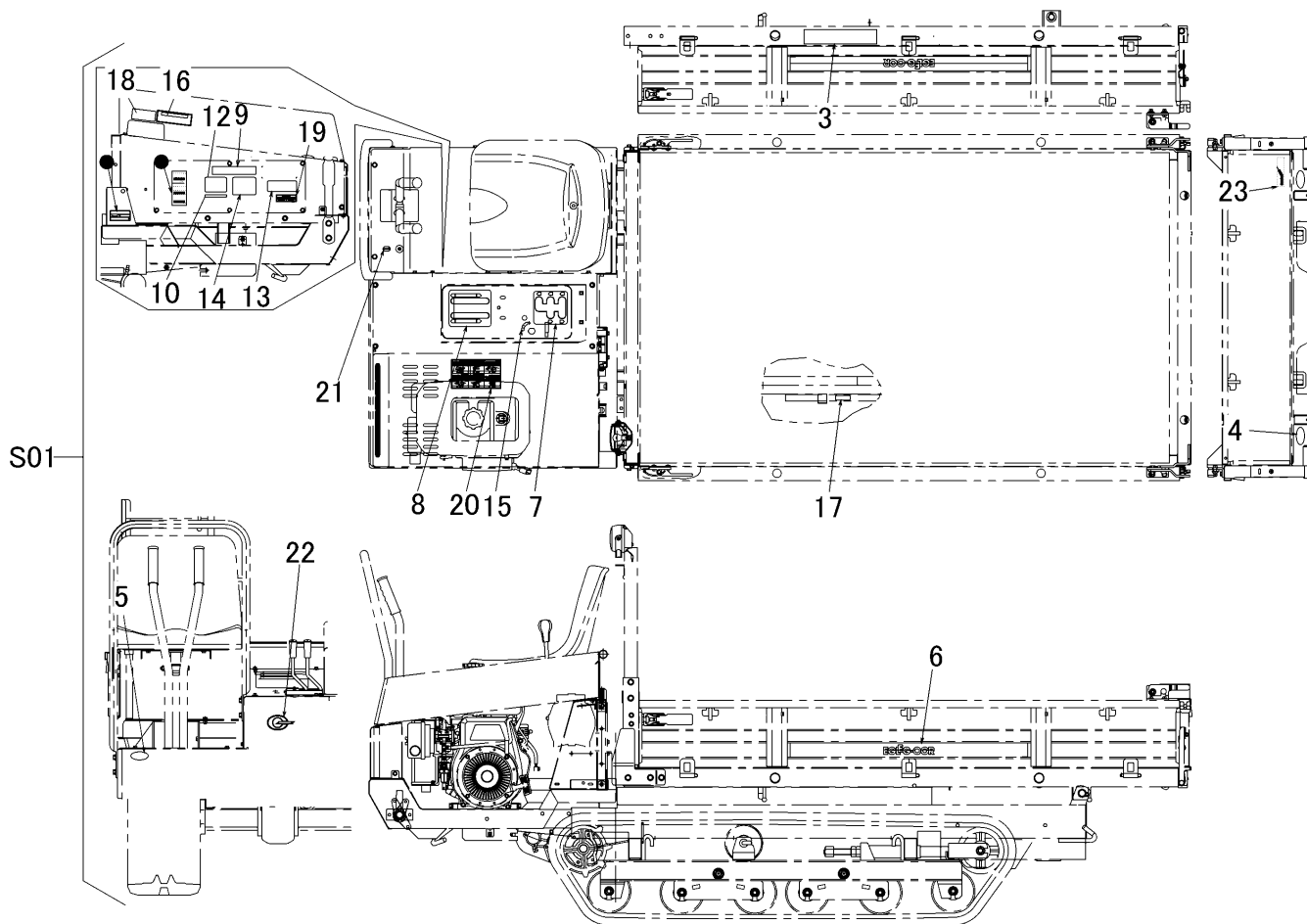
見出 NO.	部品番号 PART NO.	部品名称 PART NAME	個数 Q'ty	型 寸 DESCRIPTION	適用号機 FROM ~ UP TO SERIAL NO	備 考 REMARKS
1	5401 5001 000	パッケージ	1	NKPU-50-L-02		
2	3615 6001 000	プーリ	1			
3	A110 0110 016	ボルト	1	M10×16		
4	A360 0101 002	SW	2	16(JIS2号)		
5	0350 0151 026	PW	1	10×26×2.3		
6	0350 0140 822	PW	8	8×22×1.6		
7	K110 0108 016	Fボルト	8	M8×16(4T)		
8	0852 1300 042	Vベルト	1	SB42レッド(低型B)		
9	3680 5002 000	ブラケット	1			
10	3648 5015 000	テンションアーム	1			
11	0350 0161 630	PW	1	16×30×3.0		
12	0520 0132 032	ワリピン	1	3.2×32		
13	3513 3121 000	テンションプーリAssy	1			
14	3405 3101 000	スプリング	1			
15	3606 2015 000	ハリボルト	1			
16	F301 0108 000	Fナット	2	M8		
17	3676 6215 000	ホース	1			
18	3705 6002 000	ホース	1			
19	3611 7302 000	エルボ	4			
20	7801 000A 000	シリンダ	1	CC5520		
21	3408 5107 000	シャフト	1			
22	3705 6008 000	シリンダ-ジクシタ	1			
23	0350 0162 034	PW	4	20×34×3.2		
24	0740 0002 000	リング	4	S20		



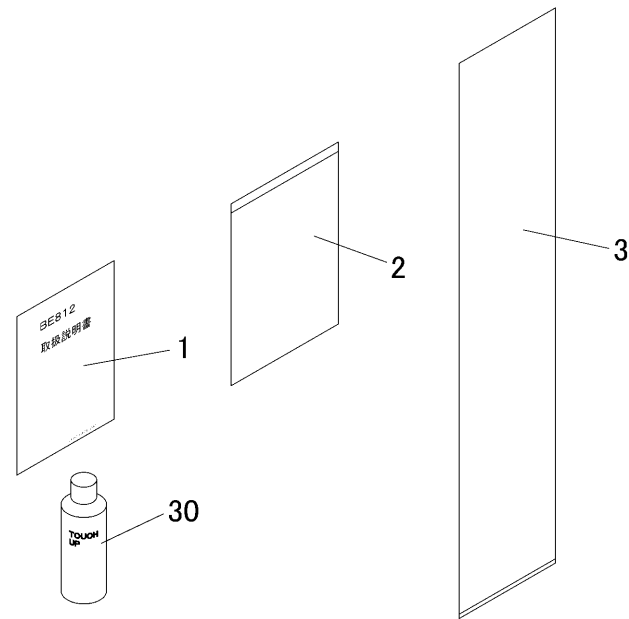


見出 NO.	部品番号 PART NO.	部品名称 PART NAME	個数 Q'ty	型 寸 DESCRIPTION	適用号機 FROM ~ UP TO SERIAL NO.	備 考 REMARKS
26	5108 4821 000	ブラスター	1	TUBE		
27	3680 5015 000	レバー	1	LEVER		
28	0691 0010 250	グリップ	1	GRIP		
29	A110 0110 020	ボルト	1	BOLT	M10 × 20	
30	3513 3131 000	プラスチックバンド	1	BAND		

3680 600A マーク MARK

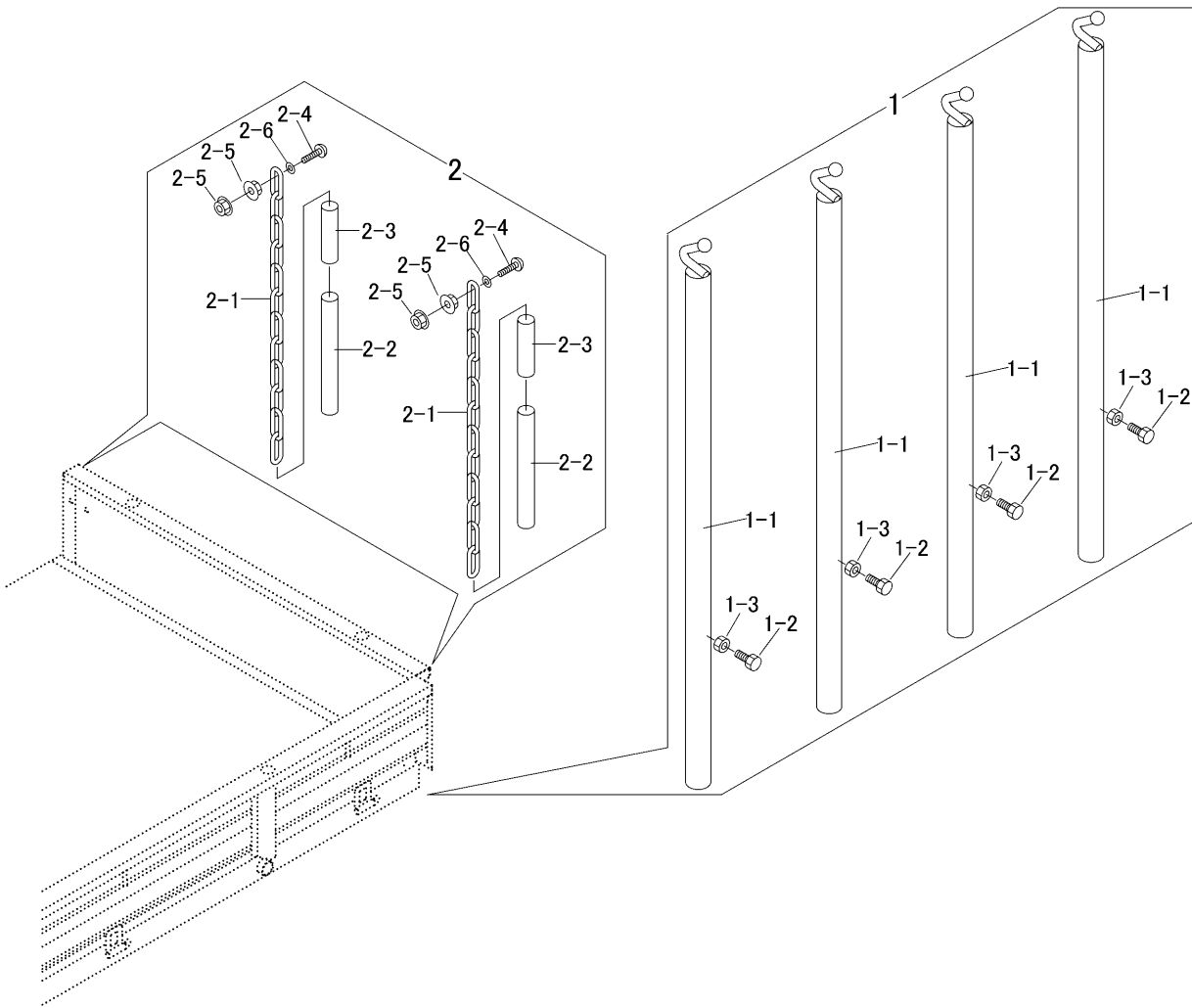


見出	部品番号	部品名称		個数	型 寸	互換性	適用号機	備考
NO.	PART NO.	PART NAME	Q'ty	DESCRIPTION	R/P	FROM ~ UP TO SERIAL NO.	REMARKS	
S01	3680 600A 000	マークセット	MARK set	1				
3	3611 5004 000	サイドイサキヨウノリヨク	MARK	1				
4	3531 5017 000	ハンシャキョウ	MARK	2	レッド			
5	3531 5018 000	ハンシャキョウ	MARK	2	イエロー			
6	3648 6004 000	マーク	MARK	2				
7	3648 6008 000	ソウゴウハンソクイチ	MARK	1				
8	3415 6011 000	クラッチ・ブレーキ	MARK	1				
9	3611 5011 000	コウトウジョウシャキンシ	MARK	1				
10	3606 5003 000	ミッションオイル	MARK	1				
12	3611 5012 000	オイルテンケン	MARK	1				
13	3611 5023 000	グリスアップ チュウイ	MARK	1				
14	3611 5016 000	カンレイシノチュウイ	MARK	1				
15	3420 5005 000	ステッカー	MARK	1				
16	3611 5019 000	ダンブソウサチュウイ	MARK	1				
17	3611 5021 000	ニダイラッカホウシホウ	MARK	1				
18	3611 5017 000	バックシヨウケ	MARK	1				
19	3648 6022 000	ヘルトサイズ	MARK	1			~ NO.6470065	
19	3680 6004 000	ヘルトサイズ	MARK	1		D	NO.6470066 ~	
20	3565 6004 000	マーク	MARK	1				
21	3527 6012 000	グリス	MARK	1				
22	3430 6022 000	マーク	MARK	1				
23	5205 6018 000	CANYCOM	MARK	1				



見出	部品番号	部品名称		個数	型 寸	互 換 性	適 用 号 機	備 考
NO.	PART NO.		PART NAME	Q'ty	DESCRIPTION	R/P	FROM ~ UP TO SERIAL NO.	REMARKS
1	3680 6101 000	トリアツカイセツメイショ	MANUAL	1			~ NO.6470065	
1	3680 6101 001	トリアツカイセツメイショ	MANUAL	1		D	NO.6470066 ~	
2	3656 6502 000	ハッヅ	BAG	1				
3	3705 9505 000	ビニールヅクロ	BAG	1				
30	Z9999 6014 000	スヅレ	SPRAY	1	キャニコムヅリーン			オプション
30	Z9999 6018 000	スヅレ	SPRAY	1	ナチュラルイロ			オプション
30	Z9999 6017 000	スヅレ	SPRAY	1	ヅラツクヅレ		~ NO.6470089	オプション
30	Z9999 6023 000	スヅレ	SPRAY	1	KB4ゴウ	D	NO.6470090 ~	オプション

3679 810A オプション OPTION

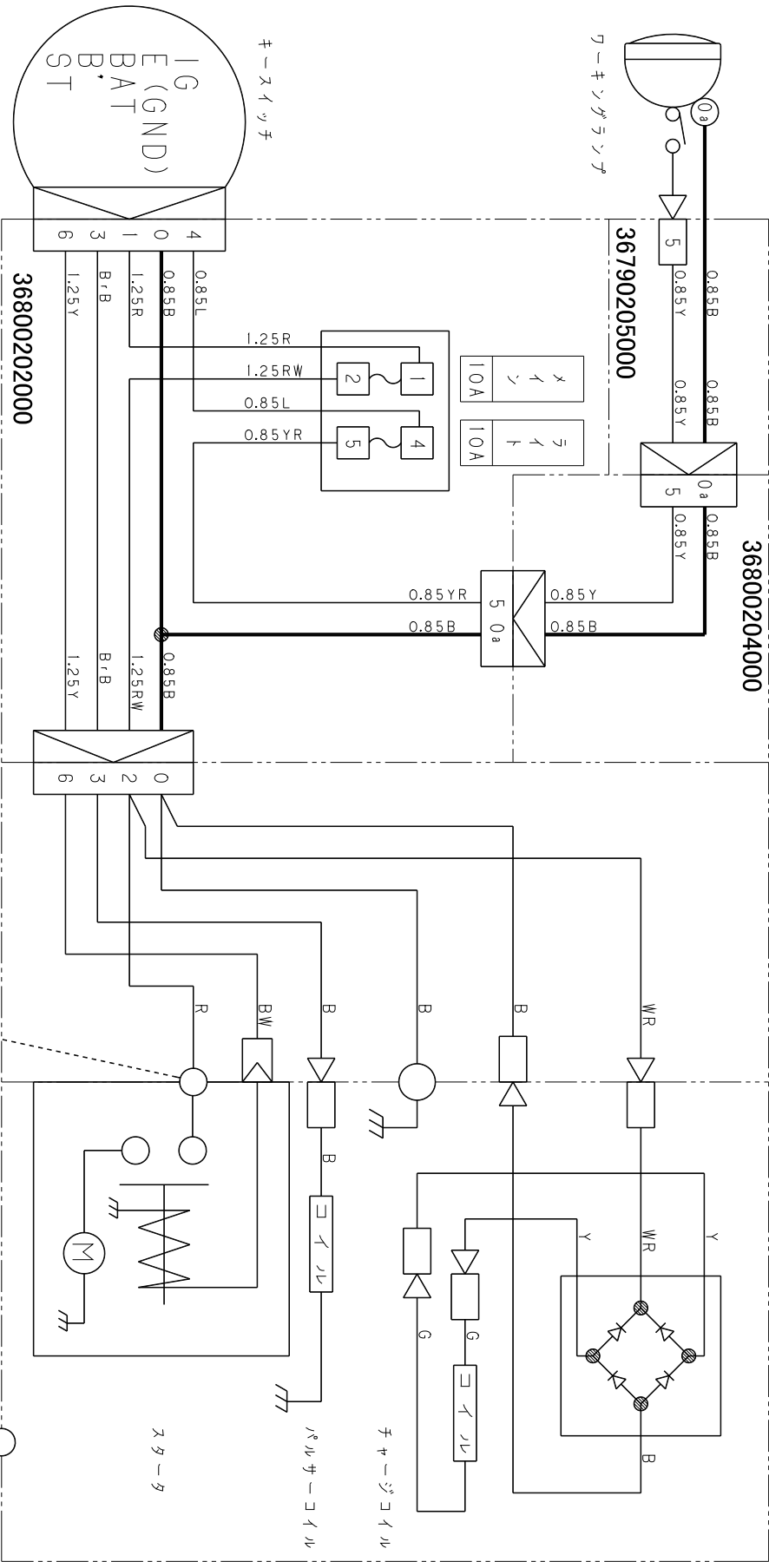


見出 NO.	部品番号 PART NO.	部品名称 PART NAME	個数 Q'ty	型 寸 DESCRIPTION	適用号機 FROM ~ UP TO SERIAL NO.	備 考 REMARKS
1	3679 8101 000	ポ-ル POLE	1			
1-1	3207 4401 000	ポ-ウタテコンブ POLE	4			
1-2	A110 0108 020	ボルト BOLT	4	M8 × 20		
1-3	A301 0108 003	ナット NUT	4	M8		
2	3430 7011 000	クサリAssy CHAIN ASSY	1			
2-1	3415 4135 000	クサリ CHAIN	2			
2-2	3415 4136 000	ホ-ス HOSE	2			
2-3	3415 4137 000	ホ-ス HOSE	2			
2-4	A252 0160 025	トラスコネジ SCREW	2	M6 × 25		
2-5	F300 0106 000	Fナット NUT	4	M6		
2-6	O350 0130 613	PW WASHER	2	6 × 13 × 1.0		

# 36800201 ダイアグラム (カボタGH250)

ハーネス (エンジン)

エンジン

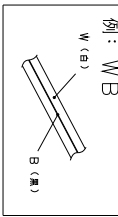


キースイッチ接続表

端子	B'	E	BAT	1G	ST
位置	○	○			
切	○				
入			○	○	
始動			○	○	

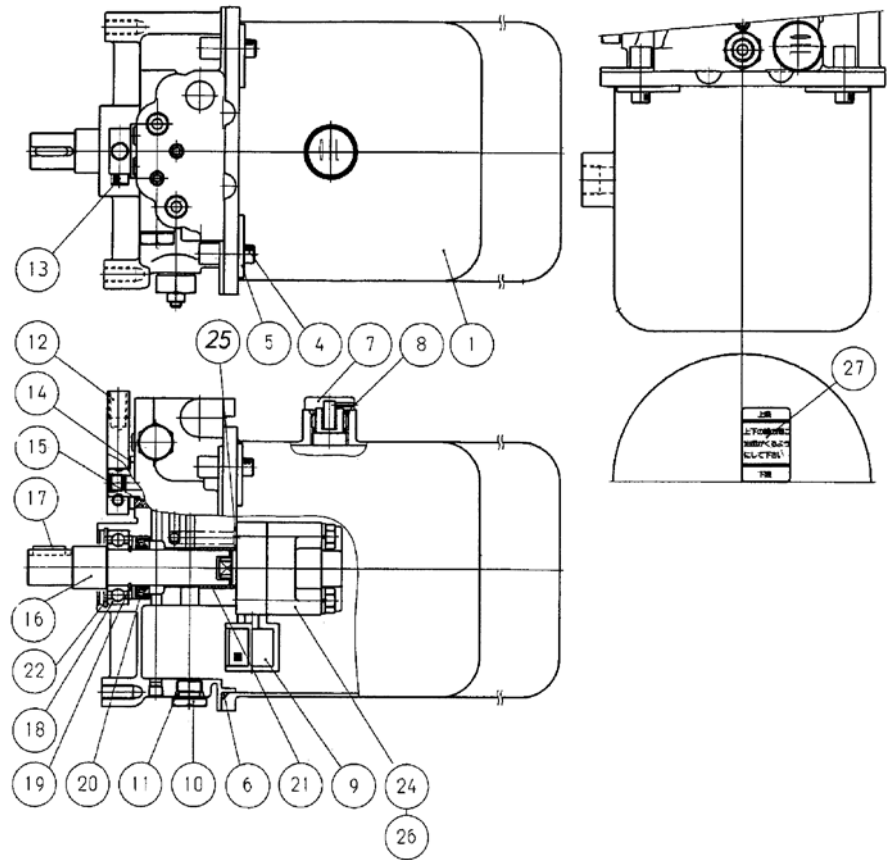
色の見かた

黒-B	白-W
赤-R	緑-G
黄-Y	茶-B'
青-L	橙-O
緑-P	若栗-Lg
紫-V	水色-Sb



電線はAVV又はAVVS線を、指示なきサイズは0.5を示す。

5401 5001 ユアツパッケージ HYDRAULIC PUMP



見出 NO.	部品番号 PART NO.	部品名称 PART NAME	個数 Q'ty	型 寸 DESCRIPTION	適用号機 FROM ~ UP TO SERIAL NO.	備 考 REMARKS
1	Z9K8538200814	ユアツタンク	1	8538200814		
4	A544 0706 020	ロッククアナツキホルト	4	0131110620		
5	Z9K8525410311	サガネ(タンク)	4	8525410311		
6	0830 0201 400	リング	1	0481151400		
7	Z9K8525400711	オイルキャップ	1	8525400711		
8	0830 1100 180	リング	1	0481000180		
9	Z9K8525400921	フィルタ	1	8525400921		
10	Z9K9571940151	プラグ	1	9571940151		
11	0830 1100 120	リング	1	0481000120		
12	Z9K9514500563	コントロールレバー	1	9514500563		
13	A544 0706 025	ロッククアナツキホルト	1	0131110625		
14	0350 0151 628	ヒラサガネ	1	0401150160		
15	0830 1100 160	リング	1	0481100160		
16	Z9K8525400131	グロウジク	1	8525400131		
17	0570 0005 018	フェザキー	1	0571200518		
18	0750 0560 044	ベアリング	1	0814106004		
19	0740 0002 000	トメワ	1	0461200200		
20	0840 1020 358	オイルシール	1	8525410511		
21	0796 0202 320	DUブッシュ	1	0851102020		
22	0741 0004 200	トメワ	1	0461100420		
24	Z9K8536800202	ユアツポンプアッシ	1	8536800202		
25	0830 1100 080	リング	1	0481000080		
26	A050 0108 065	ホルト	2	0112350860		
27	Z9K8585000821	ラベル(ユメン)	1	8585000821		

注記) パッケージ構成部品は、供給可能 (供給不可部品を除く) ですが、組立に際して熟練した技術が必要です。パッケージASSY供給が望ましい。