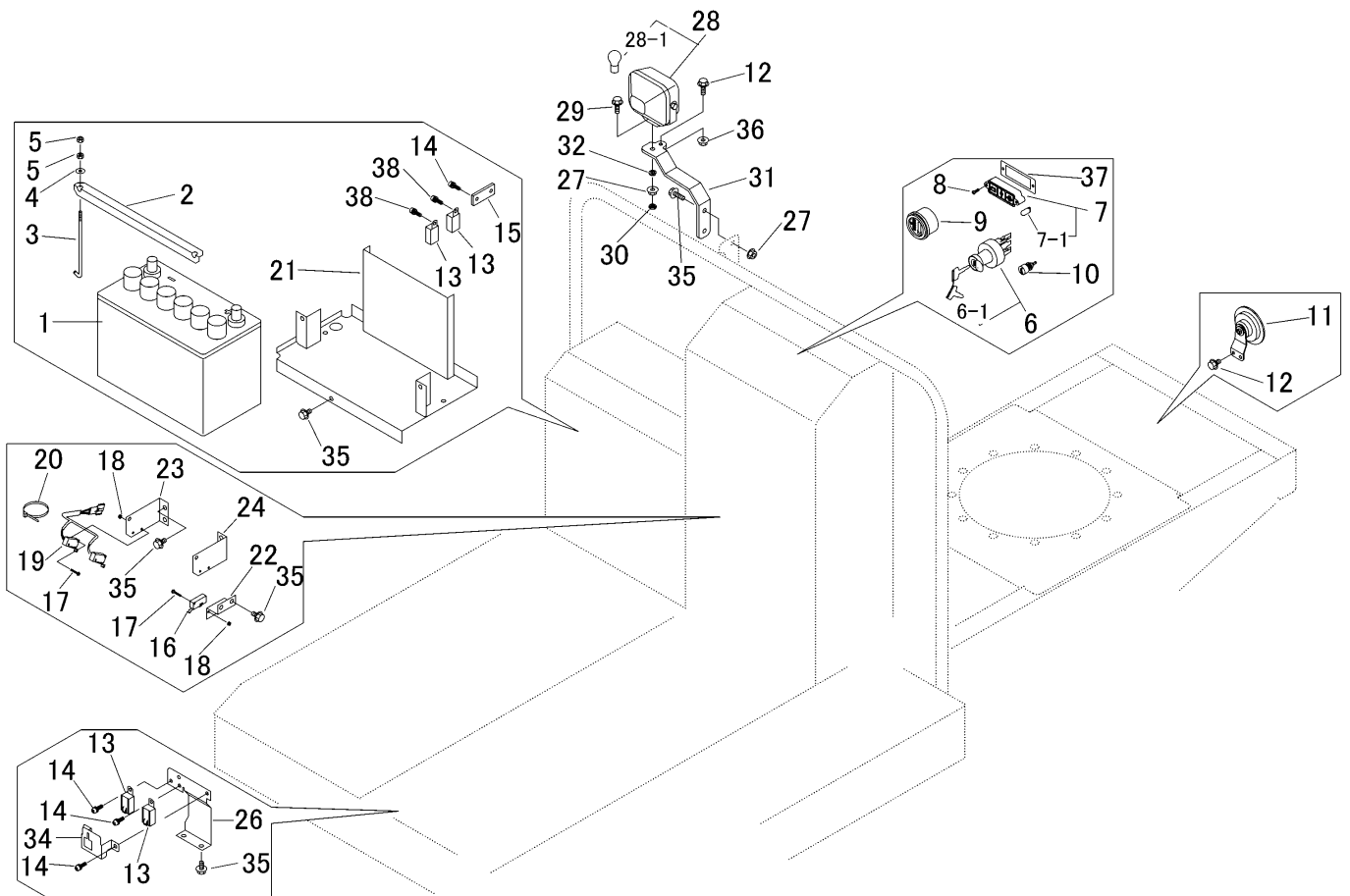


見出	部品番号	部品名称		個数	型 寸	互換性	適用号機	備考
NO.	PART NO.	PART NAME	Q'ty	DESCRIPTION	R/P	FROM ~ UP TO SERIAL NO.	REMARKS	
1	3663 0651 000	バッテリー	1	95D31R				
2	3683 0605 000	プレート	1					
3	3705 3904 000	トリツケホルト	2					
4	0350 0140 618	PW	2	6×18×1.6				
5	A300 0106 001	ナット	4	M6				
6	3670 0511 000	スイッチ	1					
6-1	3669 0621 300	キー	1					
7	3635 0868 000	ケイホウモニタアッシー	1					
7-1	0980 8120 348	バルブ	3	12V3.4W				
8	0432 2904 016	タツピンネジ	2	4.0×16				
9	3672 0526 000	メータ	1					
10	4201 0302 000	ホーンスイッチ	1					
11	3654 0171 000	ホーン	1					
12	K700 0106 014	Fボルト	3	M6×14(7T)				
13	3714 0491 000	リレー	4					
14	H242 0106 016	ナベセムスB	7	M6×16				
15	3652 0631 000	FBブラケット	1	黒色				
16	5306 3541 000	スイッチ	1					
17	F242 0103 020	ナベセムスA	6	M3X20				
18	F300 0103 001	Fナット	6	M3				
19	3677 0616 000	スイッチ	1					
20	5210 0099 100	SKバンダー	2					
21	3683 0606 000	ブラケット	1					
22	3683 0615 001	ブラケット	1					
23	3683 0616 000	ブラケット	1					



見出	部品番号	部品名称		個数	型 寸	互	適用号機	備 考
NO.	PART NO.	PART NAME		Q'ty	DESCRIPTION	R/P	FROM ~ UP TO SERIAL NO.	REMARKS
24	3683 0617 000	ブラケット	BRACKET	1				
26	3683 0618 000	ブラケット	BRACKET	1				
27	F301 0108 000	Fナット	NUT	3	M8			
28	3654 0165 000	ワーキングランプ ASSY	LANP	1				
28-1	0980 8121 844	バルブ	BULB	1	12V18.4W			
29	K710 0108 025	Fボルト	BOLT	3	M8×25(7T)			
30	A301 0108 003	ナット	NUT	1	M8			
31	3677 0621 100	プレート	PLATE	1				
32	A360 0100 802	SW	WASHER	1	M8			
34	3683 0619 100	プレート	PLATE	1				
35	K710 0108 016	Fボルト	BOLT	13	M8×16(7T)			
36	F300 0106 000	Fナット	NUT	1	M6			
37	3683 0622 100	ハッキン	PACKING	1				
38	H242 0106 014	ハネセムスB	SCREW	2	M6×14			