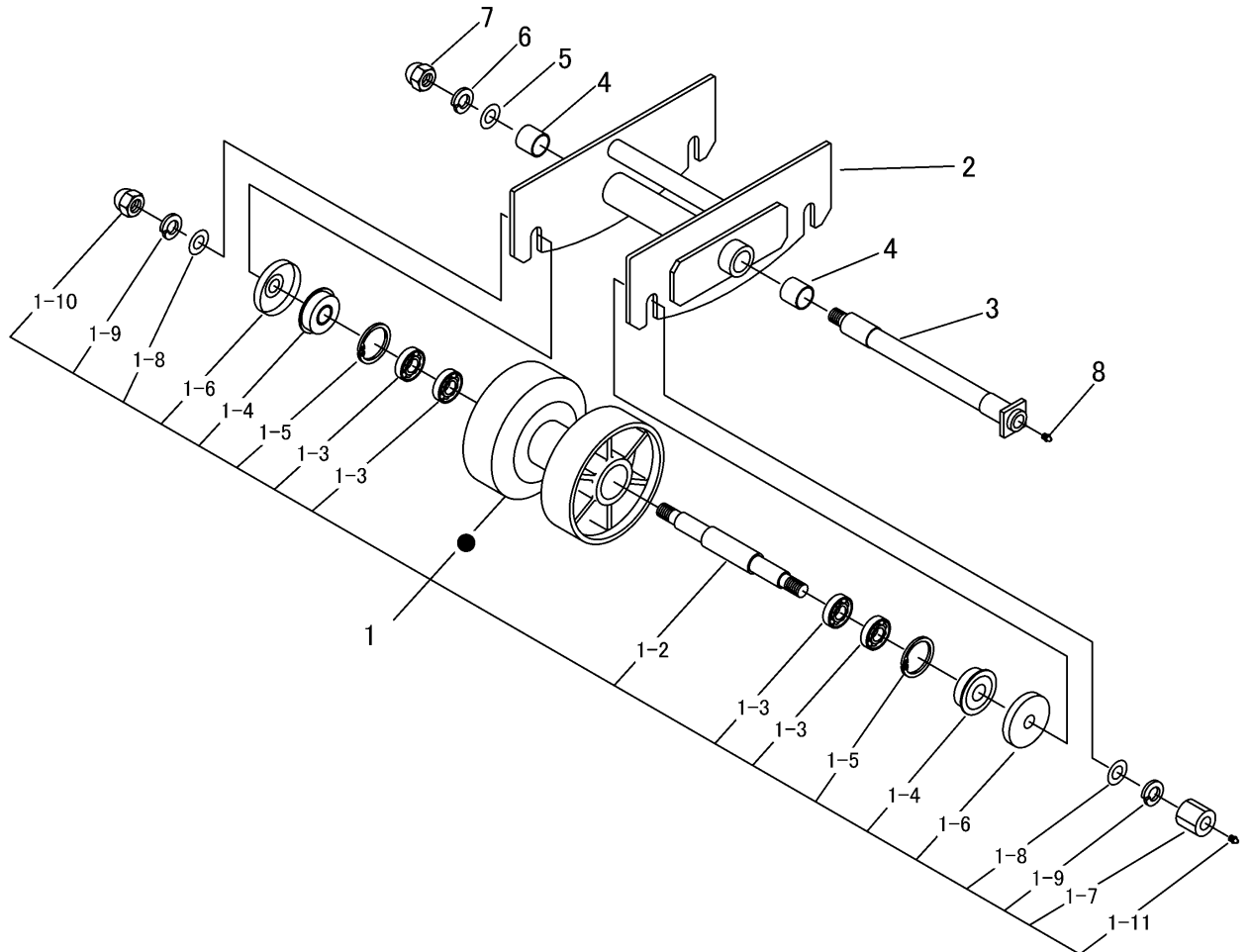


3683 210A テンリン ROLLER



見出	部品番号	部品名称		個数	型 寸	互換性	適用号機	備考
NO.	PART NO.	PART NAME		Q'ty	DESCRIPTION	R/P	FROM ~ UP TO SERIAL NO.	REMARKS
1	3683 2101 000	テンリンAssy	ROLLER Assy	12				
1-2	3683 2103 000	テンリンジク	SHAFT	12	25			
1-3	0750 0062 040	ﾊﾞｰﾘﾝｸﾞ	BEARING	48	6204			
1-4	3611 2113 011	オイルｼｰﾙ	SEAL OIL	24				
1-5	0741 0004 700	Cﾘﾝｸﾞ	RING	24	H47			
1-6	3651 2111 000	テンリンｷｯﾌﾟ	CAP	24				
1-7	3611 2305 000	ﾕｯﾄﾞｳﾘﾝｼﾞﾒｯﾂｹﾅｯﾄ	NUT	12				
1-8	0350 0161 630	PW	WASHER	24	16 x 30 x 3.0			
1-9	A360 0101 602	SW	WASHER	24	16			
1-10	A340 0131 602	ﾌﾞﾛｯﾄﾞﾅｯﾄ	NUT	12	M16			
1-11	A650 0100 600	ｸﾞﾘｰｽﾞﾆｯﾌﾟﾙ	NIPPLE GREASE	12	A-M6			
2	3683 2111 000	ﾌﾞﾗｹｯﾄ	BRACKET	4				
3	3683 2117 000	ｼﾞｬﾌﾞﾄ	SHAFT	4				
4	0797 0252 825	ﾌﾞｯｼﾞ	BUSH	8	25 x 28 x 25			
5	0350 0161 630	PW	WASHER	4	16 x 30 x 3.0			
6	A360 0101 602	SW	WASHER	4	16			
7	A340 0131 602	ﾌﾞﾛｯﾄﾞﾅｯﾄ	NUT	4	M16			
8	A650 0100 600	ｸﾞﾘｰｽﾞﾆｯﾌﾟﾙ	NIPPLE GREASE	4	A-M6			