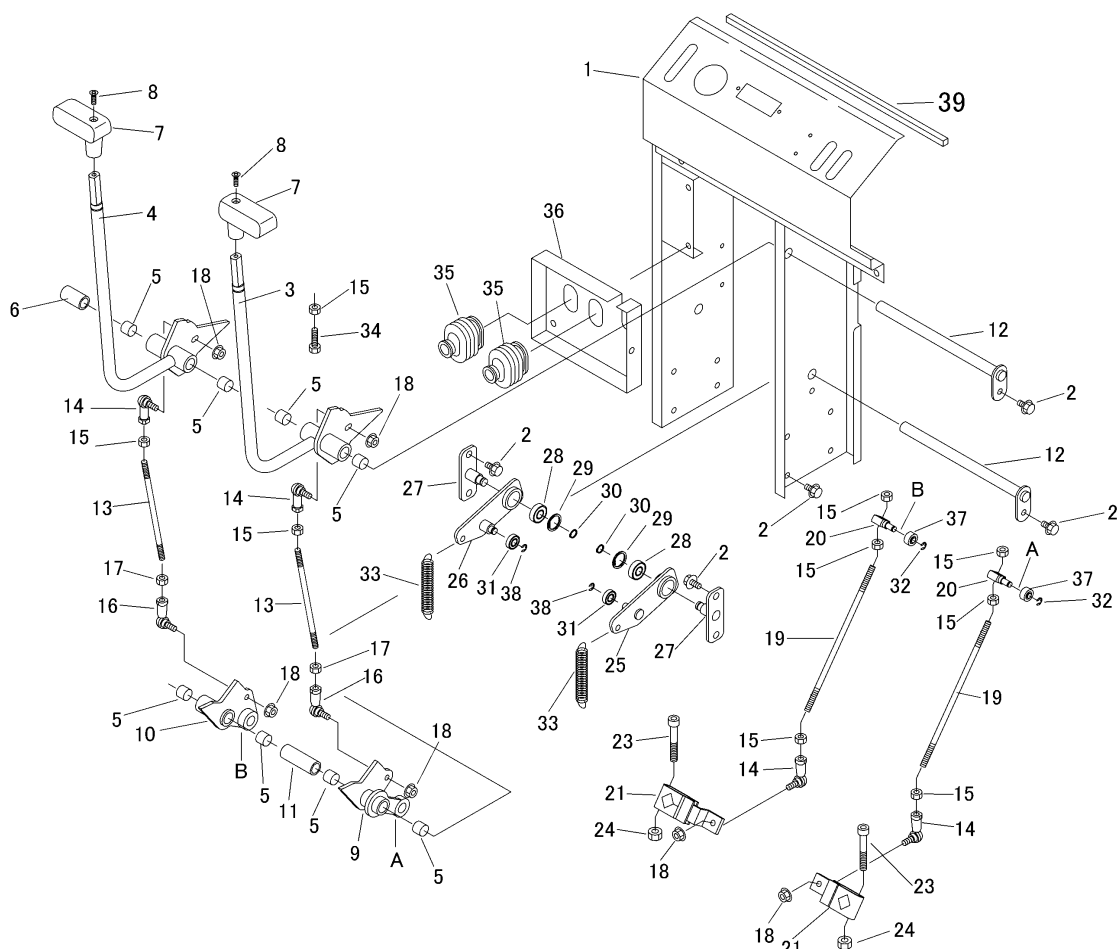
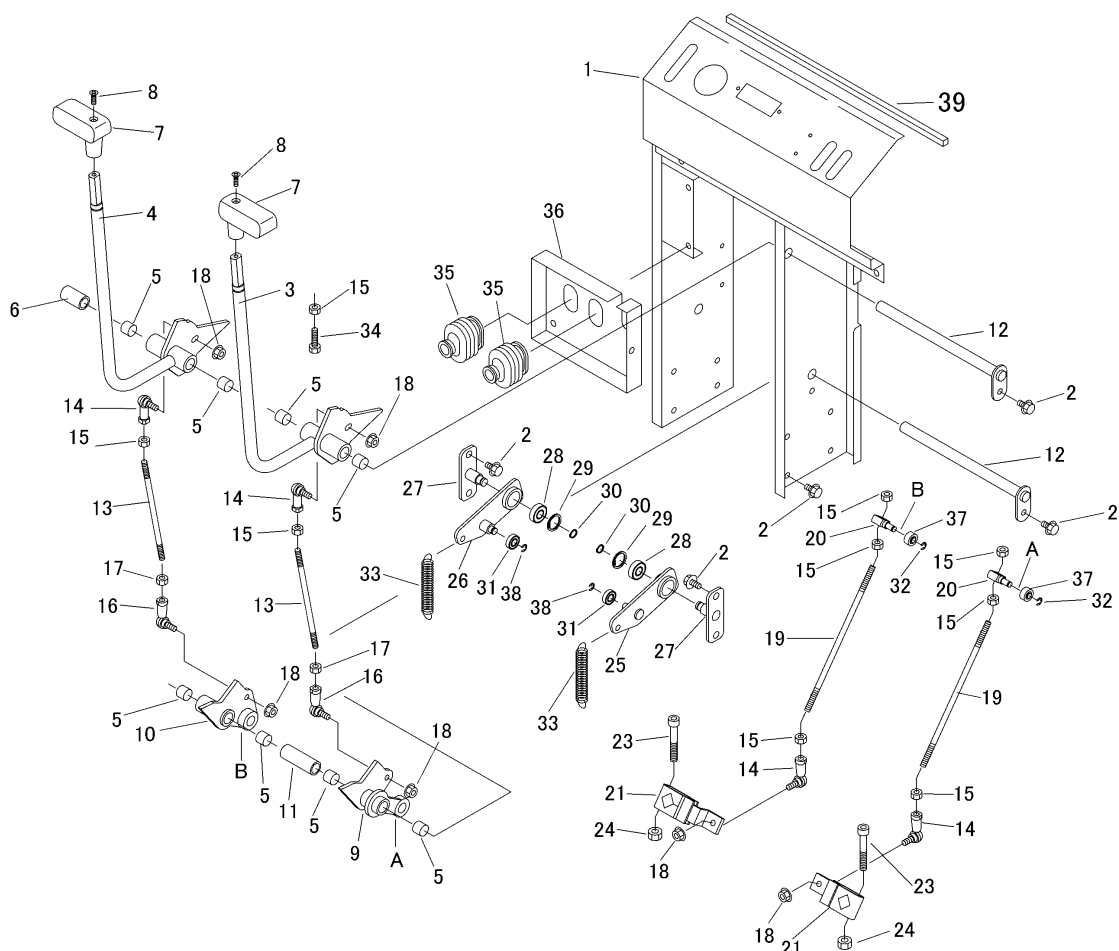


3683 300A ソウコウレバー CONTROL LEVER



| 見出 | 部品番号 | 部品名称 | | 個数 | 型 寸 | 互 | 適 用 号 機 | 備 考 |
|-----|---------------|-----------|---------|------|-------------|-----|-------------------------|---------|
| NO. | PART NO. | PART NAME | | Q'ty | DESCRIPTION | R/P | FROM ~ UP TO SERIAL NO. | REMARKS |
| 1 | 3683 3001 000 | ブラケット | BRACKET | 1 | | | ~NO.6490132 | |
| 1 | 3683 3001 001 | ブラケット | BRACKET | 1 | | D | NO.6490133~ | |
| 2 | K110 0108 016 | Fボルト | BOLT | 17 | M8×16(4T) | | | |
| 3 | 3683 3021 000 | レバー | LEVER | 1 | | | | |
| 4 | 3683 3026 000 | レバー | LEVER | 1 | | | | |
| 5 | 0796 0161 815 | DUブッシュ | BUSH | 8 | 16×18×15 | | | |
| 6 | 3683 3027 000 | パイプ | PIPE | 1 | Φ21.7Xt2.8 | | | |
| 7 | 5229 3081 000 | グリップ | GRIP | 2 | | | | |
| 8 | A222 0106 020 | サヨネジ | SCREW | 2 | M6×20 | | | |
| 9 | 3683 3028 000 | リンク | LINK | 1 | | | | |
| 10 | 3683 3029 000 | リンク | LINK | 1 | | | | |
| 11 | 3683 3031 000 | パイプ | PIPE | 2 | Φ21.7Xt2.8 | | | |
| 12 | 3683 3032 000 | ピン | PIN | 2 | | | | |
| 13 | 3683 3033 000 | ボルト | BOLT | 2 | Φ8 | | | |
| 14 | 3408 5008 000 | リンクボール | BALL | 4 | BL8D | | | |
| 15 | A301 0108 003 | ナット | NUT | 8 | M8 | | | |
| 16 | 3522 4341 000 | リンクボール | BALL | 2 | BL8DL | | | |
| 17 | A301 2108 003 | ナット | NUT | 2 | M8L | | | |
| 18 | F301 0108 000 | Fナット | NUT | 10 | M8 | | | |
| 19 | 3683 3034 000 | ボルト | BOLT | 2 | φ8 | | | |
| 20 | 3683 3035 000 | ピン | PIN | 2 | φ20 | | | |
| 21 | 3683 3045 000 | レバー | LEVER | 2 | | | | |
| 23 | A544 0710 050 | キャップスクリュー | BOLT | 2 | M10X50 | | | |
| 24 | A351 0110 002 | Uナット | NUT | 2 | M10 | | | |
| 25 | 3683 3048 000 | リンク | LINK | 1 | | | | |

3683 300A ソウコウレバー CONTROL LEVER



| 見出 | 部品番号 | 部品名称 | | 個数 | 型 寸 | 互 換 性 | 適 用 号 機 | 備 考 |
|-----|---------------|-----------|-----------|------|-------------|-------|-------------------------|---------|
| NO. | PART NO. | PART NAME | | Q'ty | DESCRIPTION | R/P | FROM ~ UP TO SERIAL NO. | REMARKS |
| 26 | 3683 3049 000 | リンク | LINK | 1 | | | | |
| 27 | 3683 3051 000 | ブラケット | BRACKET | 2 | | | | |
| 28 | 0750 0560 014 | ベアリング | BEARING | 2 | 6001DDU | | | |
| 29 | 0741 0002 800 | Cリング | RING | 2 | H28 | | | |
| 30 | 0740 0001 200 | Cリング | RING | 2 | S12 | | | |
| 31 | 0750 0569 004 | ベアリング | BEARING | 2 | 6900DDU | | | |
| 32 | 0742 0100 600 | Eリング | RING | 2 | 6 | | | |
| 33 | 3683 3054 000 | スプリング | SPRING | 2 | φ2.3 | | | |
| 34 | A110 0108 030 | ボルト | BOLT | 4 | M8×30 | | | |
| 35 | 5229 3082 000 | ブーツ | BOOTS | 2 | | | | |
| 36 | 3683 3053 000 | プレート | PLATE | 1 | | | | |
| 37 | 3683 3055 000 | ベアリング | BEARING | 2 | | | | |
| 38 | 0742 0100 800 | Eリング | RING | 2 | 8 | | | |
| 39 | 3683 3056 000 | インシュレータ | INSULATOR | 1 | | | | |
| | | | | | | | | |
| | | | | | | | | |
| | | | | | | | | |
| | | | | | | | | |
| | | | | | | | | |
| | | | | | | | | |
| | | | | | | | | |
| | | | | | | | | |
| | | | | | | | | |
| | | | | | | | | |