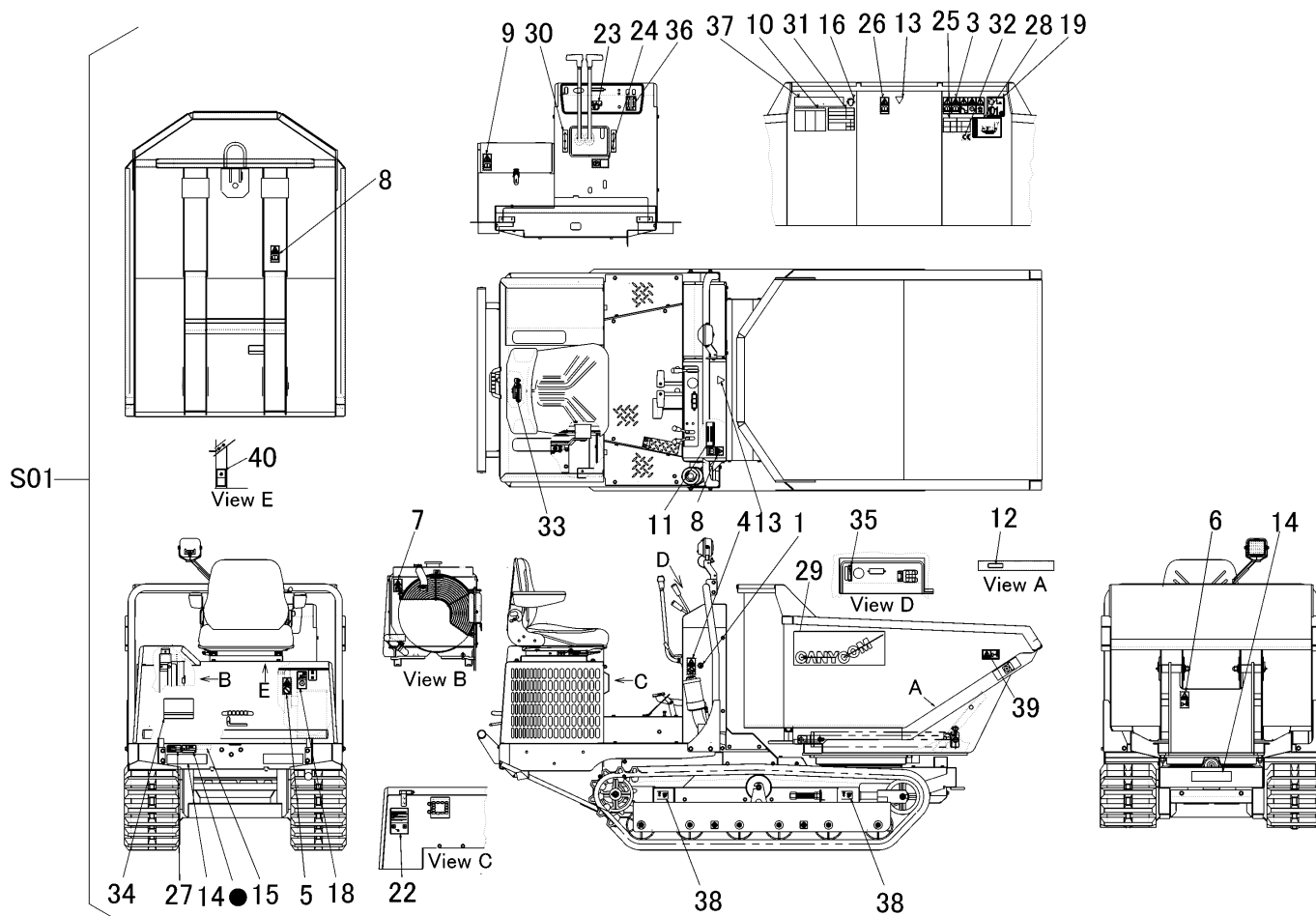
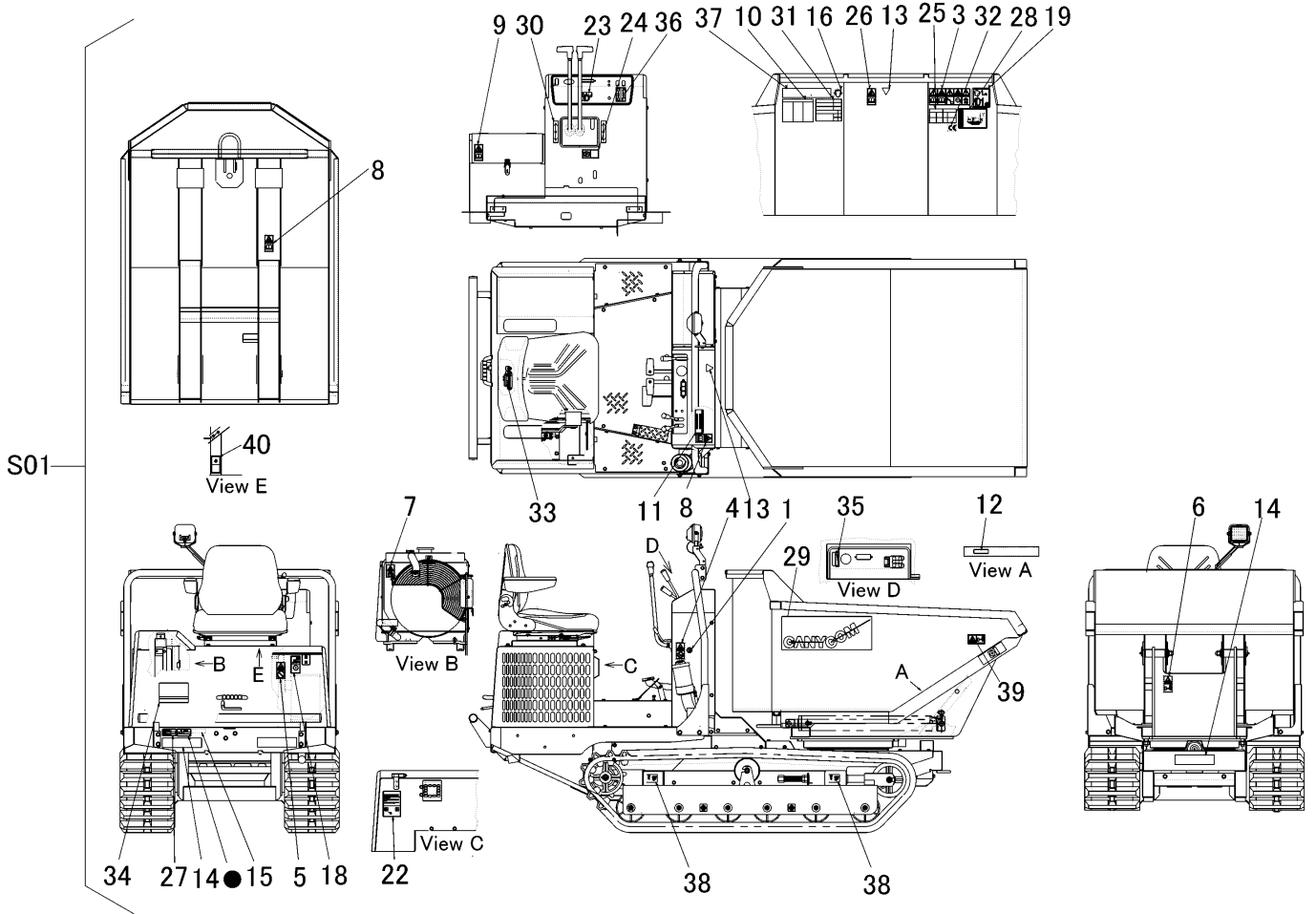


3683 500B マーク (Kuhn仕様) MARK (Kuhn specs)



見出	部品番号	部品名称		個数	型 寸	互 換 性	適用号機	備 考
NO.	PART NO.	PART NAME		Q'ty	DESCRIPTION	R/P	FROM ~ UP TO SERIAL NO.	REMARKS
S01	3683 500B 000	マーク セット	MARK set	1				
1	3667 5008 000	マーク	MARK	1				
3	3667 5061 000	マーク	MARK	1				
4	3667 5062 000	マーク	MARK	1				
5	3667 5063 000	マーク	MARK	1				
6	3667 5064 000	マーク	MARK	1				
7	3667 5065 000	マーク	MARK	1				
8	3667 5066 000	マーク	MARK	2				
9	3667 5068 000	マーク	MARK	1				
10	3667 5073 000	マーク	MARK	1				
11	3649 6026 000	ダンブソウサチュウイ	MARK	1				
12	3649 6027 000	ニダイラッカホウシホウ	MARK	1				
13	3661 5037 000	アイマーク	MARK	2				
14	3654 6003 000	ハンヤシート	MARK	3				
15	3654 6025 000	ジュウシヨ	MARK	1				
16	3654 6028 000	イヤーマフ	MARK	1				
18	3683 5008 000	マーク	MARK	1				
19	3550 6519 000	マーク	MARK	1				
22	3683 5004 000	マーク	MARK	1				
23	5229 5008 000	マーク	MARK	1				
24	3677 5006 000	マーク	MARK	1				
25	3683 5007 001	マーク	MARK	1				

3683 500B マーク (Kuhn仕様) MARK (Kuhn specs)



見出	部品番号	部品名称	個数	型 寸	互換性	適用号機	備考
NO.	PART NO.	PART NAME	Q'ty	DESCRIPTION	R/P	FROM ~ UP TO SERIAL NO.	REMARKS
26	3677 5007 300	マーク	1				
27	3526 5534 001	マーク	1				
28	3683 5012 000	マーク	1				
29	3683 5051 000	マーク	2				
30	3677 5014 000	マーク	2				
31	3683 5015 002	マーク	1				
32	3654 6023 000	CEマーク	1				
33	3683 5016 000	マーク	1				
34	3683 5013 000	マーク	1				
35	3683 5021 000	マーク	1				
36	3683 5022 001	マーク	1				
37	3683 5023 000	マーク	1				
38	5232 5032 000	マーク	4				
39	3670 5114 000	マーク	2				
40	5234 5063 000	マーク	1				