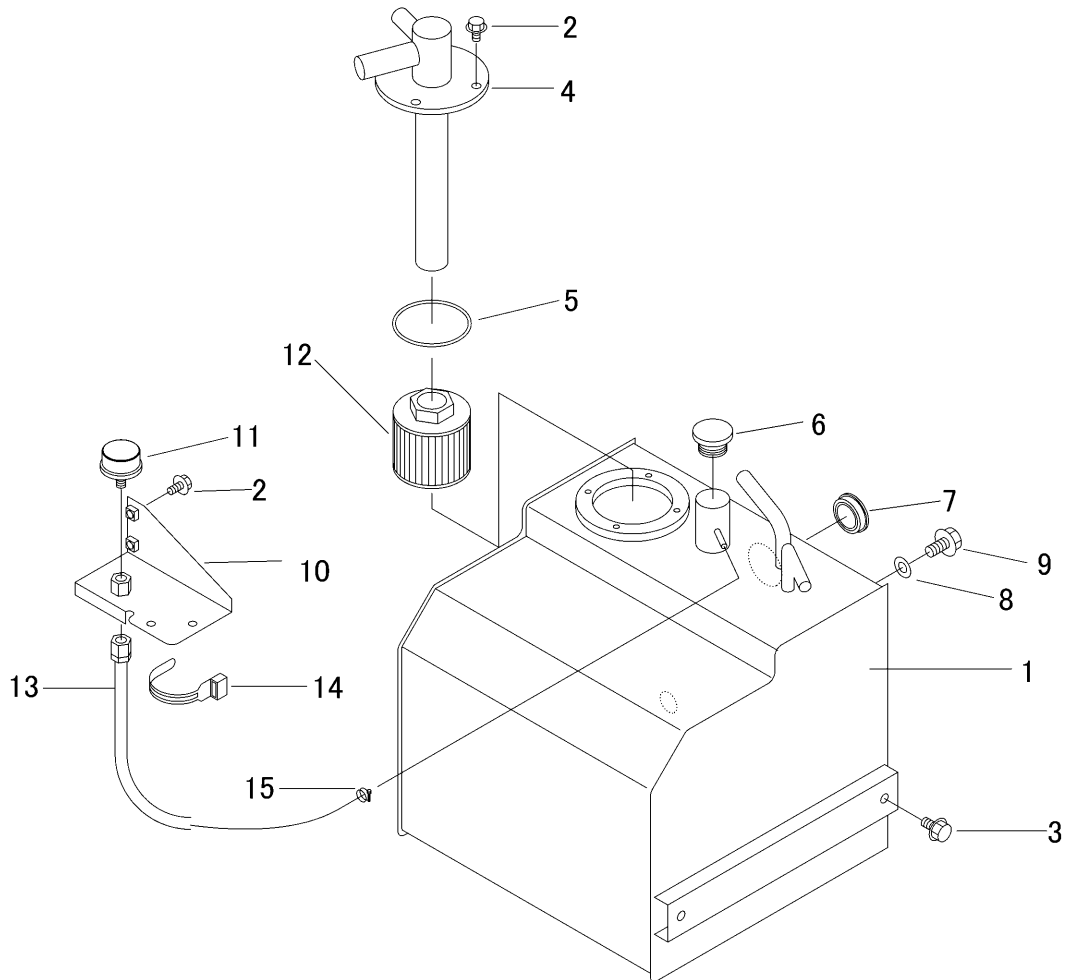


3683 600A オイルタンク HYDRAULIC TANK



見出	部品番号	部品名称		個数	型 寸	互換性	適用号機	備考
NO.	PART NO.	PART NAME		Q'ty	DESCRIPTION	R/P	FROM ~ UP TO SERIAL NO.	REMARKS
1	3683 6001 000	タンク	TANK	1				
2	K110 0108 016	Fボルト	BOLT	6	M8 × 16(4T)			
3	K710 0110 020	Fボルト	BOLT	4	M10 × 20(7T)			
4	3683 6021 000	フランジ	FLANGE	1				
5	0830 0200 800	Oリング	ORING	1	G80			
6	3677 6034 000	キャップ	CAP	1				
7	3667 6016 000	オイルレベルゲージ	GAUGE	1				
8	0833 0001 200	シールワッシャ	WASHER	1	SW-12			
9	K712 0112 020	Fボルト	BOLT	1	M12 × 20(7T)			
10	3683 6027 000	ブラケット	BRACKET	1				
11	3677 6049 000	エアプリーザ	FILTER	1				
12	3683 6031 000	サクシヨンフィルター	FILTER	1				
13	3683 6032 000	ホース	HOSE	1				
14	0050 1100 130	ホースバンド	HOSEBAND	1	13			
15	3513 3131 000	プラスチックバンド	BAND	1				