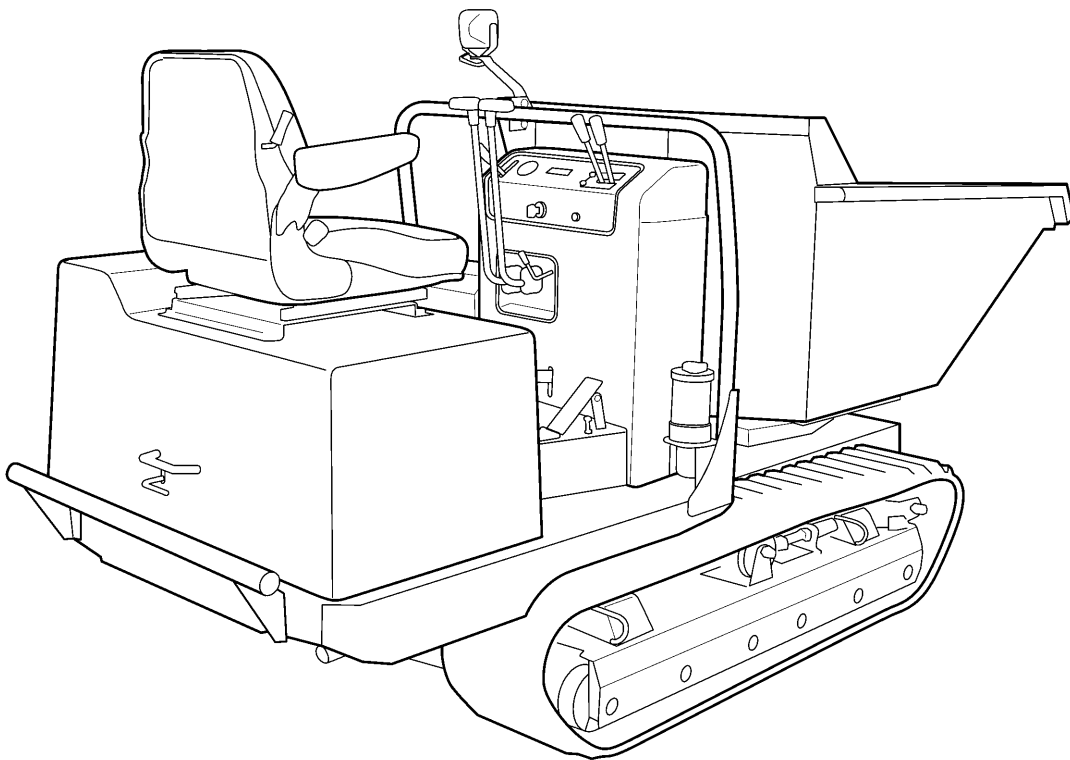


P A R T S L I S T

S 1 6 0

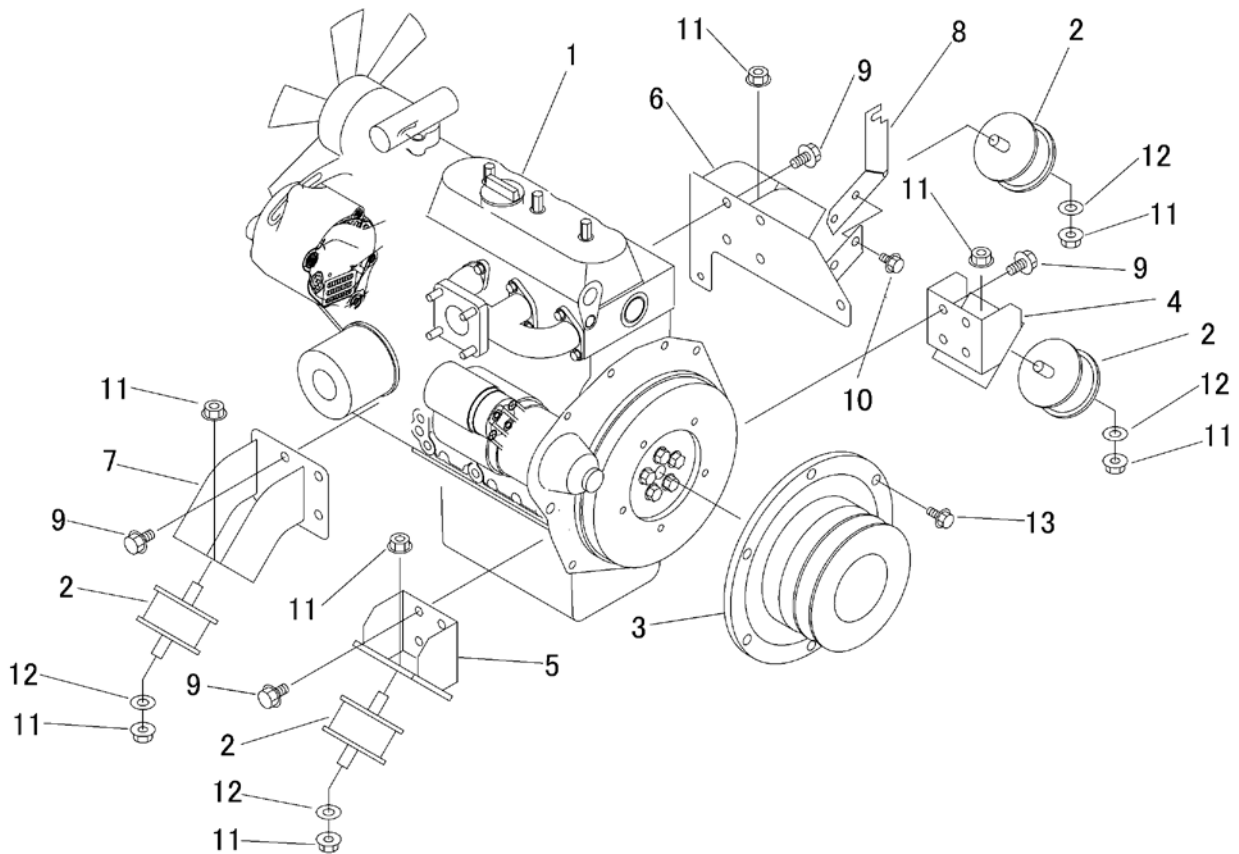


目 次

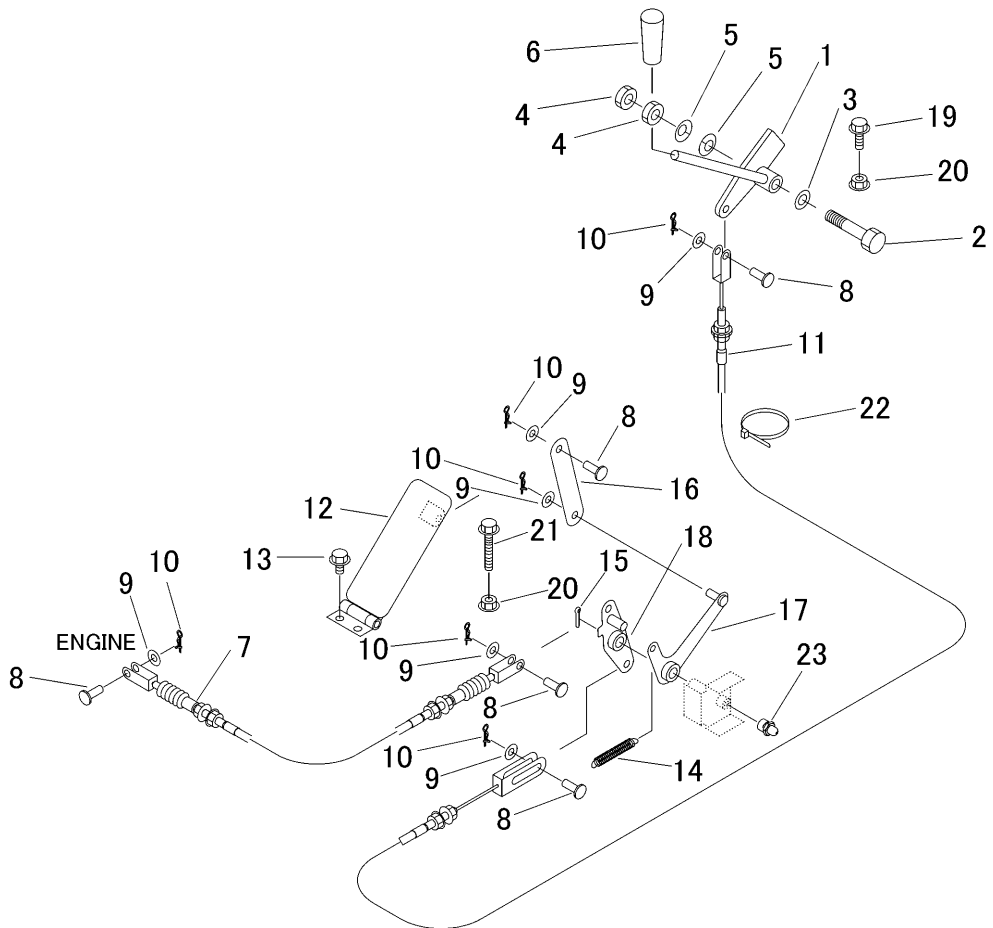
CONTENTS

3683 000A	エンジン ENGINE	1
3683 010A	エンジンコントロール ENGINE CONTOROL	2
3683 020A	エアークリーナ AIR CLEANER	3
3683 030A	ラジエータ RADIATOR	4
3683 040A	マフラー MUFFLER	5
3683 050A	タンク FUEL TANK	6 ~ 7
3683 060A	デンソウ ELECTRIC (国内仕様)	8 ~ 9
3683 060B	デンソウ ELECTRIC (CE / USA)	10 ~ 11
3683 070A	ハーネス ELECTRIC WIRING (国内仕様)	12
3683 070B	ハーネス ELECTRIC WIRING (CE / USA)	13
3683 100A	フレーム FRAME	14
3683 120B	テスリクミタテ HANDRAIL (CE / USA)	15
3683 120C	テスリクミタテ HANDRAIL (国内仕様)	16
3683 130A	カバー COVER	17
3683 140A	エンジンカバー ENGINE COVER	18 ~ 19
3683 140B	エンジンカバー (ROPS) ENGINE COVER (ROPS)	20 ~ 21
3683 200A	ミッション TRANSMISSION	22
3683 210A	テンリン ROLLER	23
3667 220A	アッパーローラ UPPER ROLLER	24
3634 230A	ユウドウリン IDLER	25
3683 250A	ドウリョクデンタツ POWER LINE	26 ~ 27
3683 300A	ソウコウレバー CONTROL LEVER	28 ~ 29
3683 320A	ブレーキ BRAKE	30
3683 350B	シート SEAT	31
3683 400A	バケット BUCKET	32
3683 420A	ターンテーブル TURNTABLE	33
3683 500A	マーク (CE仕様) MARK (CE specs)	34 ~ 35
3683 500B	マーク (Kuhn仕様) MARK (Kuhn specs)	36 ~ 37
3683 500C	マーク (USA仕様) MARK (USA specs)	38 ~ 39
3683 500D	マーク (国内仕様) MARK (Domestic specs)	40 ~ 41
3683 500E	マーク (CE / ROPS仕様) MARK (CE / ROPS specs)	42 ~ 43
3683 510A	フゾクヒン (CE仕様) ACCESSORIS (CE specs)	44
3683 510B	フゾクヒン (USA仕様) ACCESSORIS (USA specs)	45
3683 510D	フゾクヒン (国内仕様) ACCESSORIS (Domestic specs)	46
3683 600A	オイルタンク HYDRAULIC TANK	47
3683 620A	ユアツソウコウ HST LINE	48
3683 630A	ターンアンドダンプ HYDRAULIC LINE	49 ~ 51
3683 660A	ROPSバー ROPS CE	52
3683 660B	ROPSバー ROPS USA	53
3683 0701	配線図 DIAGRAM	54

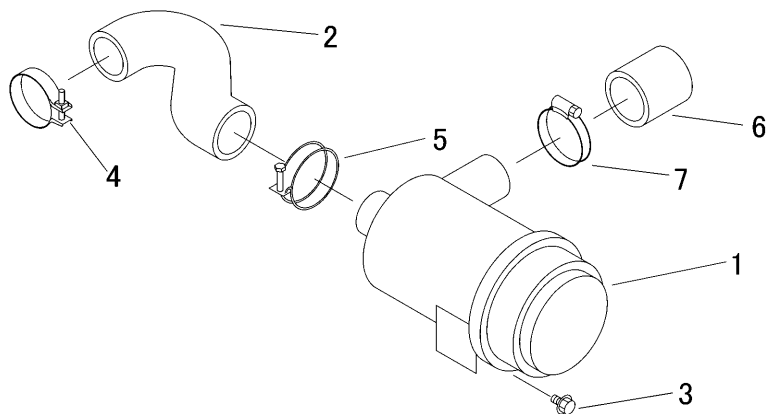
3683 000A エンジン ENGINE



見出	部品番号	部品名称		個数	型 寸	互換性	適用号機	備考
NO.	PART NO.	PART NAME		Q'ty	DESCRIPTION	R/P	FROM ~ UP TO SERIAL NO.	REMARKS
1	3683 0001 000	エンジン	ENGINE	1	D1105-E3B-CRCH-1		- No.6490316	
1	3683 0002 000	エンジン	ENGINE	1	D1105-E4B-CRCH-1	D	No.6490317 -	
2	3683 0004 000	ラバー	RUBBER	4				
3	3683 0006 000	プーリ	PULLEY	1				
4	3683 0008 000	ベース	BASE	1				
5	3683 0009 000	ブラケット	BRACKET	1				
6	3683 0012 000	ブラケット	BRACKET	1				
7	3683 0014 000	ブラケット	BRACKET	1				
8	3683 0015 000	プレート	PLATE	1				
9	K712 0110 020	Fボルト	BOLT	17	M10×20(7T)			
10	K110 0108 016	Fボルト	BOLT	2	M8×16(4T)			
11	F301 0112 000	Fナット	NUT	8	M12			
12	0350 0151 226	PW	WASHER	4	10×26×2.3			
13	K710 0108 020	Fボルト	BOLT	6	M8×20(7T)			

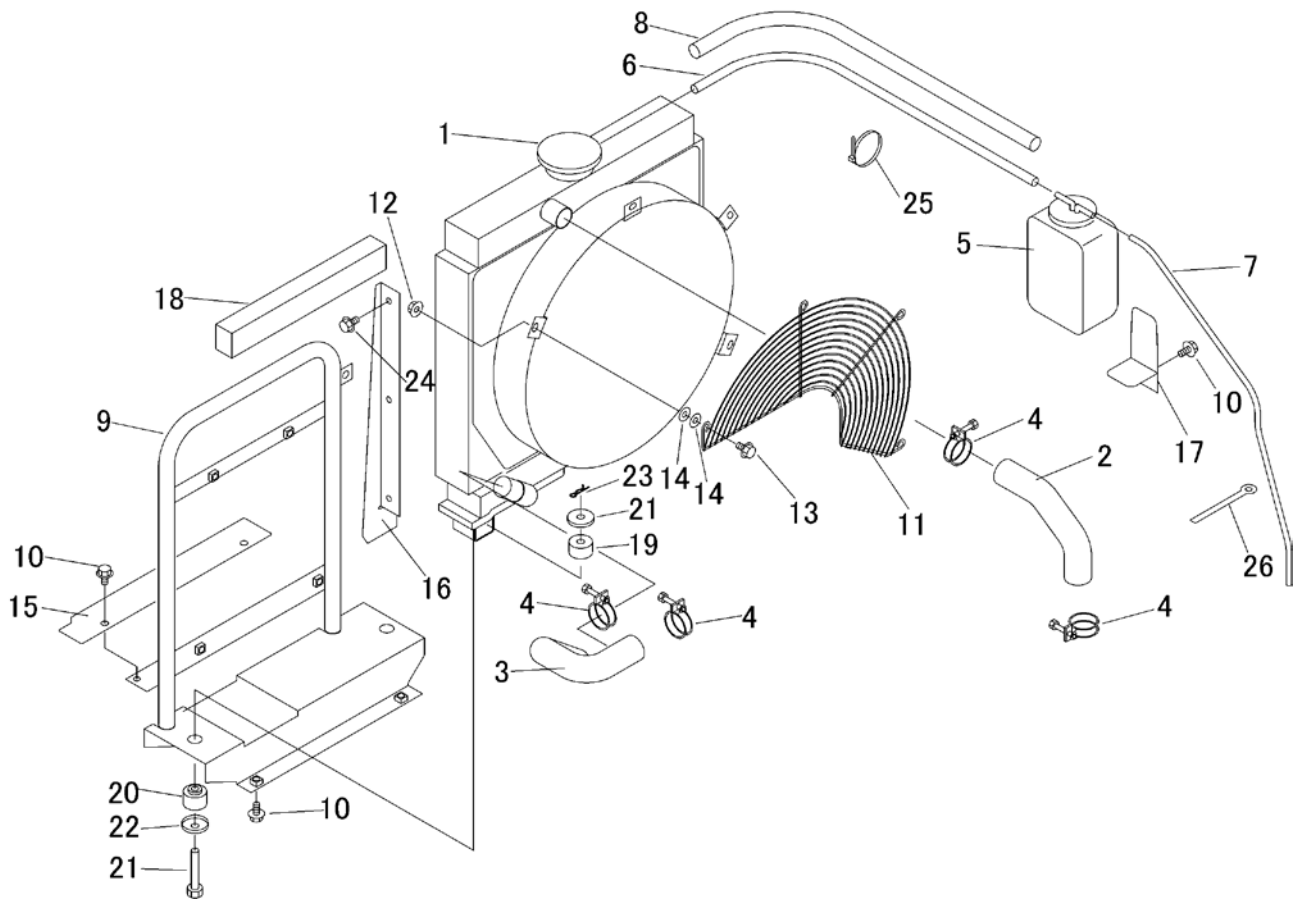


見出 NO.	部品番号 PART NO.	部品名称 PART NAME	個数 Q'ty	型 寸 DESCRIPTION	互 換 性 R/P	適 用 号 機 FROM ~ UP TO SERIAL NO.	備 考 REMARKS
1	3683 0101 000	スロツトルレバ-	1	LEVER			
2	A114 0112 060	ボルト	1	BOLT M12 x 60			
3	0350 0151 222	PW	2	WASHER 10 x 22 x 2.3			
4	A301 0112 003	ナツト	1	NUT M12			
5	5313 0103 000	サラバネ	2	SPRING			
6	0691 0010 250	グリップ	1	GRIP			
7	3683 0105 000	ワイヤ-	1	WIRE			
8	0562 0108 022	ヒラアタマピン	5	PIN 8 x 22			
9	0350 0140 818	PW	6	WASHER 8 x 18 x 1.6			
10	0523 0108 000	スナツプピン	6	PIN SNAP 8			
11	3683 0107 000	ワイヤ-	1	WIRE			
12	3683 0111 000	ペダル	1	PEDAL			
13	K700 0106 014	Fボルト	2	BOLT M6 x 14(7T)			
14	3669 0121 000	スプリング	1	SPRING			
15	0520 0132 020	ワリピン	1	PIN SPLIT 3.2 x 20			
16	3683 0113 000	プレート	1	PLATE			
17	3683 0115 000	リンク	1	LINK			
18	3683 0116 000	リンク	1	LINK			
19	K710 0108 025	Fボルト	1	BOLT M8 x 25(7T)			
20	A301 0108 003	ナツト	2	NUT M8			
21	A110 0108 050	ボルト	1	BOLT M8 x 50			
22	5210 0099 100	SKバインダ-	2	BAND			
23	A650 0100 600	グリースニツプル	1	NIPPLE GREASE A-M6			

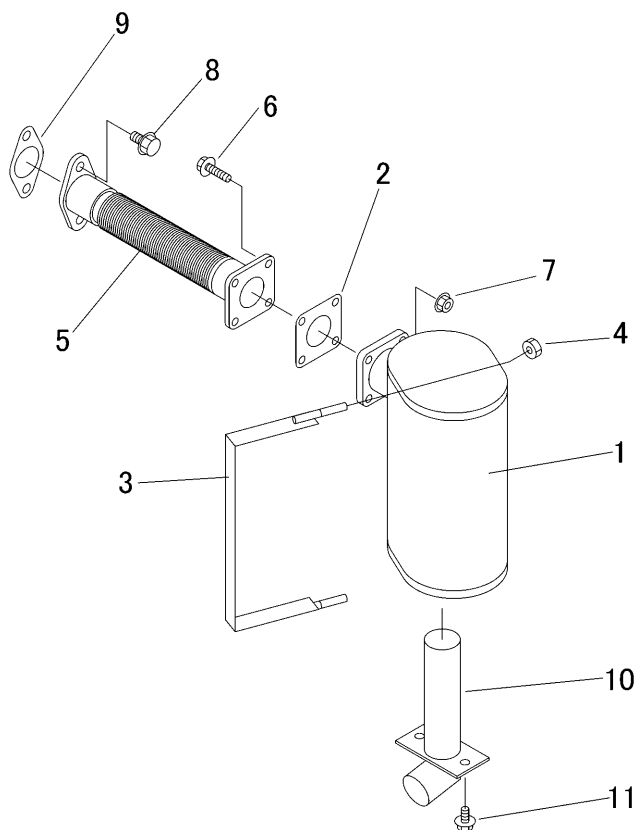


見出	部品番号	部品名称		個数	型 寸	互換性	適用号機	備考
NO.	PART NO.	PART NAME		Q'ty	DESCRIPTION	R/P	FROM ~ UP TO SERIAL NO.	REMARKS
1	3683 0201 000	エアクリ-ナアツ	AIR CLEANER	1	17218-11012			
2	3683 0204 100	ホ-ス	HOSE	1				
3	K110 0108 016	Fボルト	BOLT	2	M8 × 16(4T)			
4	3683 0205 000	パイバンド	BAND	1	15401-11721			
5	0050 1100 670	ホ-スバンド	HOSEBAND	1	67			
6	3683 0207 000	ホ-ス	HOSE	1				
7	3677 0209 000	ABAバンド	BAND	1				

3683 030A ラジエータ RADIATOR

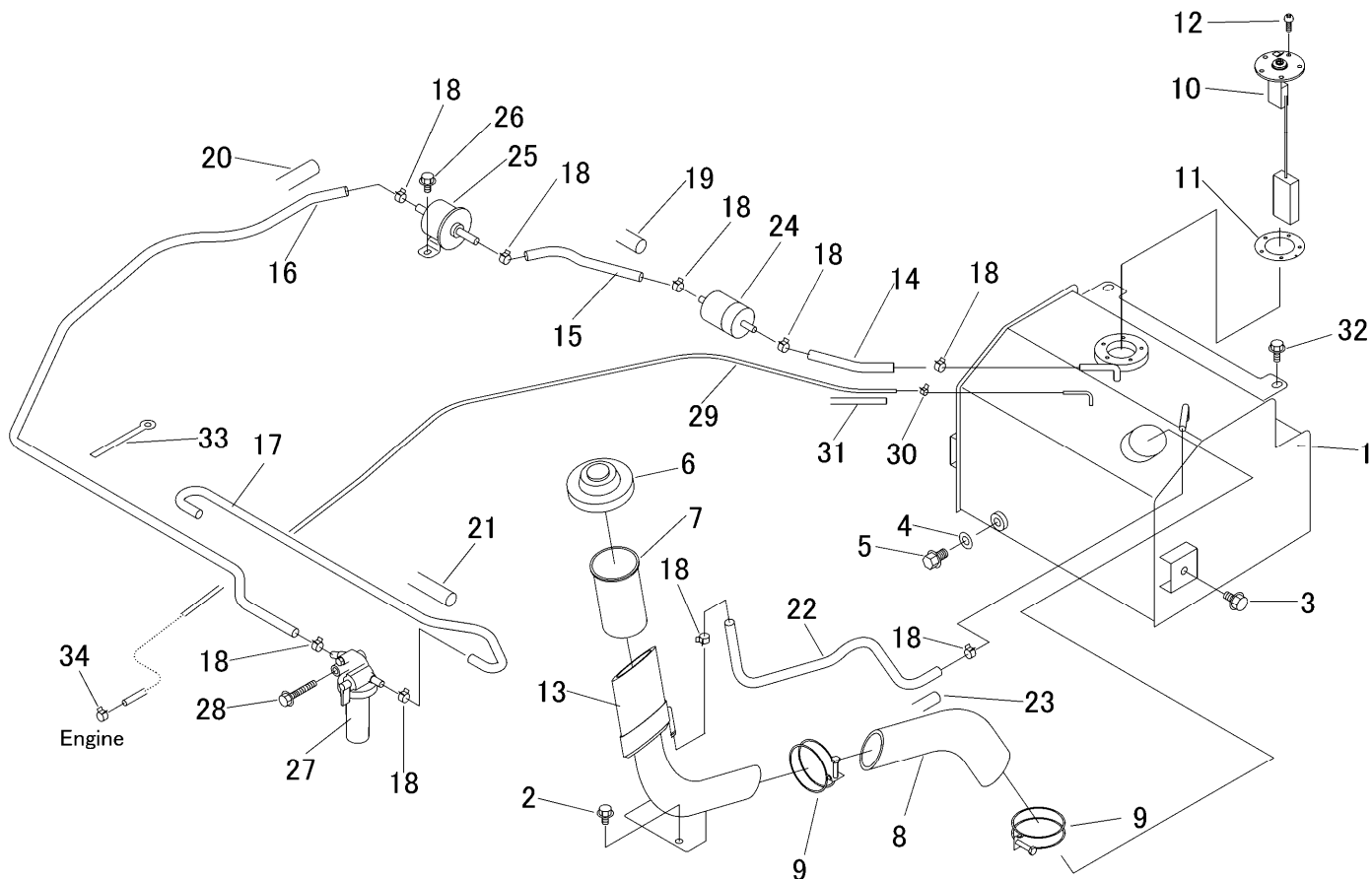


見出	部品番号	部品名称		個数	型 寸	互換性	適用号機	備考
NO.	PART NO.	PART NAME	Q'ty	DESCRIPTION	R/P	FROM ~ UP TO SERIAL NO.	REMARKS	
1	3683 0301 000	ラジエータ	1	RADIATOR		1G994-72063		
2	3683 0303 000	ホース	1	HOSE				
3	3683 0304 000	ホース	1	HOSE		1G996-72851		
4	0050 1100 360	ホースバンド	4	HOSE BAND		φ36		
5	3676 0344 000	リザーブタンク	1	RESERVE TANK		PL651-72081		
6	3683 0305 200	ホース	1	HOSE				
7	3683 0305 300	ホース	1	HOSE		Φ5×7		
8	3527 5055 000	コルゲートチューブ	1	TUBE				
9	3683 0307 000	サポート	1	SUPPORT				
10	K110 0108 016	Fボルト	9	BOLT		M8×16(4T)		
11	3683 0314 000	カバー	1	COVER		1G698-74121		
12	F300 0106 000	Fナット	4	NUT		M6		
13	K700 0106 016	Fボルト	4	BOLT		M6×16(7T)		
14	0350 0140 618	PW	8	WASHER		6×18×1.6		
15	3683 0316 000	プレート	1	PLATE				
16	3683 0317 000	プレート	1	PLATE				
17	3683 0321 000	ブラケット	1	BRACKET				
18	3683 0323 000	インシュレータ	1	INSULATOR				
19	3661 0051 000	クッション	2	CUSHION		15111-72181		
20	3661 0052 000	クッション	2	CUSHION		15111-72191		
21	3661 0053 000	ボルト	2	BOLT		15108-72383		
22	3661 0054 000	サガネ	4	WASHER		15111-72202		
23	0521 0110 000	Rピン	2	R PIN		10		
24	K700 0106 012	Fボルト	3	BOLT		M6×12(7T)		
25	5210 0099 100	SKバンド	1	BAND				
26	0050 2108 083	クランプ	1	CLAMP		L80		



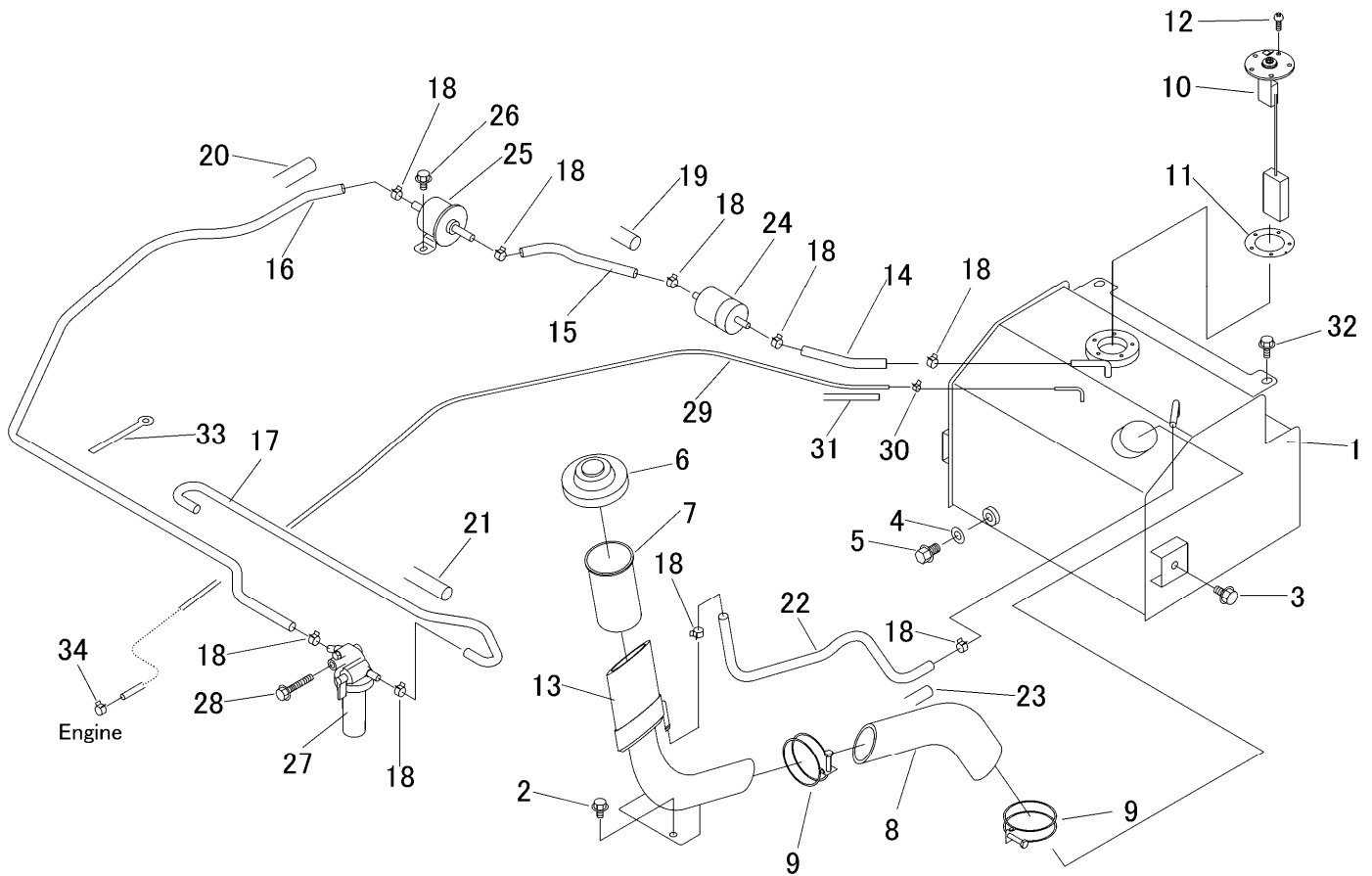
見出	部品番号	部品名称		個数	型 寸	互換性	適用号機	備考
NO.	PART NO.	PART NAME		Q'ty	DESCRIPTION	R/P	FROM ~ UP TO SERIAL NO.	REMARKS
1	3683 0401 000	マフラ	MUFFLER	1	67955-58511			
2	3664 0406 000	マフラパッキンNA	GASKET	1	15371-12371			
3	3683 0403 000	バンド	BAND	1				
4	A351 0108 002	ナット	NUT	2	M8			
5	3683 0405 000	エキゾーストパイプ	EX PIPE	1				
6	K710 0108 030	ボルト	BOLT	4	M8 x 30(7T)			
7	F301 0108 000	ナット	NUT	4	M8			
8	K712 0110 020	ボルト	BOLT	2	M10 x 20(7T)			
9	3683 0411 000	パッキン	GASKET	1	15313-12371			
10	3683 0412 000	テールパイプ	TAIL PIPE	1				
11	K110 0108 016	ボルト	BOLT	2	M8 x 16(4T)			

3683 050A タンク FUEL TANK

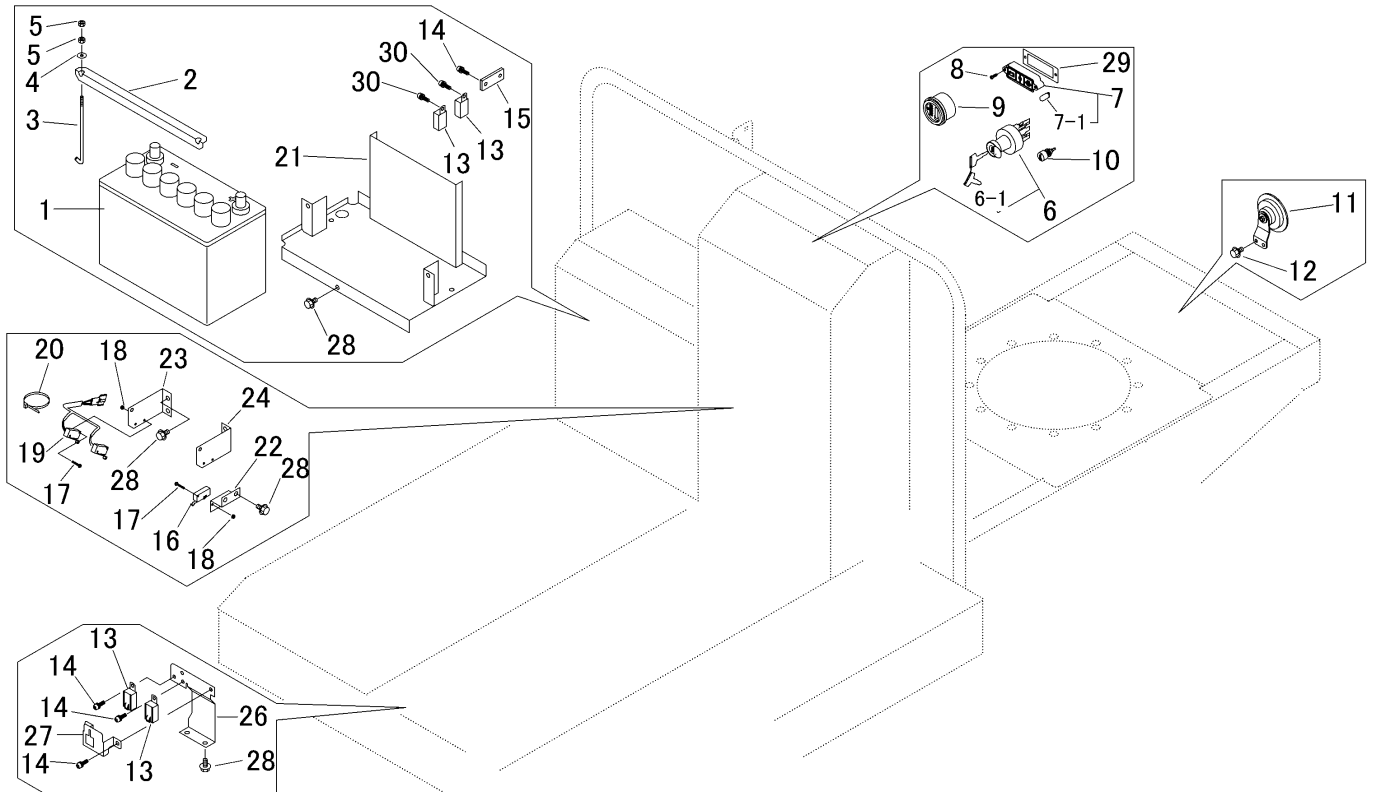


見出	部品番号	部品名称		個数	型 寸	互換性	適用号機	備考
NO.	PART NO.	PART NAME		Q'ty	DESCRIPTION	R/P	FROM ~ UP TO SERIAL NO.	REMARKS
1	3683 0501 000	タンク	TANK	1				
2	K110 0108 016	Fボルト	BOLT	2	M8×16(4T)			
3	K710 0110 020	Fボルト	BOLT	2	M10×20(7T)			
4	0833 0001 200	シールワッシャ	WASHER	1	SW-12			
5	K712 0112 020	Fボルト	BOLT	1	M12×20(7T)			
6	3683 0515 000	タンクキャップ	CAP	1				
7	3683 0516 000	ストレーナ	STRAINER	1				
8	3683 0517 000	ホース	HOSE	1				
9	0050 1100 630	ホースバンド	HOSEBAND	2	φ63			
10	3678 0231 000	センサ	SENSOR	1				
11	5229 0215 200	ガスケット	GASKET	1				
12	A242 0105 010	ナベコネジ	SCREW	5	M5×10			
13	3683 0521 001	パイプアツシ	PIPE ASSY	1				
14	3667 0532 000	ホース	HOSE	1	09661-70140			
15	3714 0051 700	フューエルチューブ	FUEL TUBE	1	09661-80320			
16	3677 0507 000	ホース	HOSE	1	09661-71700			
17	3667 0531 000	ホース	HOSE	1	09661-70750			
18	3663 0249 000	ホースバンド	HOSEBAND	10				
19	3669 0368 000	コルゲートチューブ	TUBE	1				
20	3683 0531 000	コルゲートチューブ	TUBE	1	13			
21	3527 5055 000	コルゲートチューブ	TUBE	1				
22	3714 0051 800	フューエルチューブ	FUEL TUBE	1	09661-80650			
23	5116 0339 500	コルゲートチューブ	TUBE	1				
24	3672 0331 000	プレフィルタ	FILTER	1	12581-43012			
25	3677 0515 000	フューエルポンプ	PUMP	1	R1401-51351			

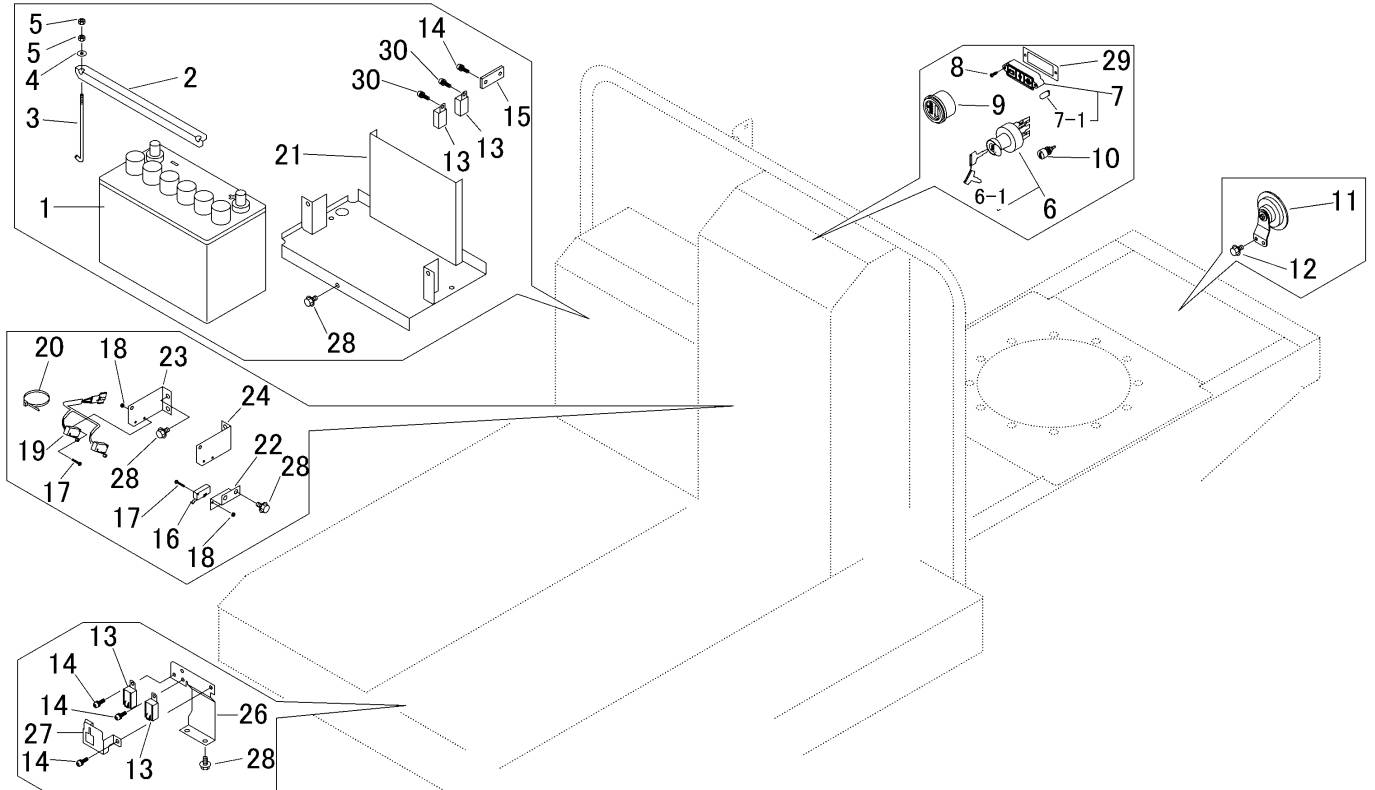
3683 050A タンク FUEL TANK



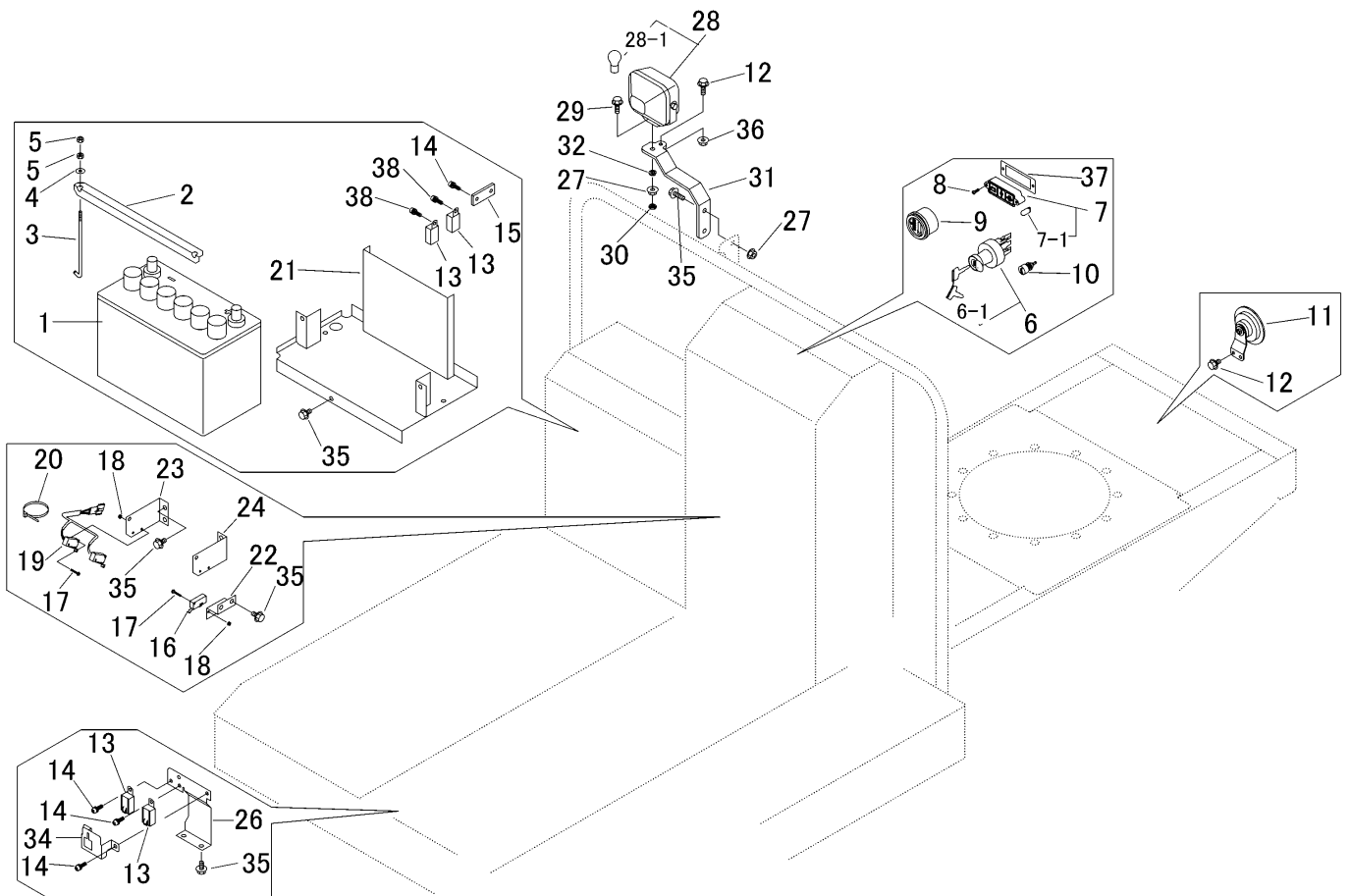
見出 NO.	部品番号 PART NO.	部品名称 PART NAME	個数 Q'ty	型 寸 DESCRIPTION	互 換 性 R/P	適 用 号 機 FROM ~ UP TO SERIAL NO.	備 考 REMARKS
26	K700 0106 014	Fボルト BOLT	2	M6 × 14(7T)			
27	3714 0051 400	フューエルフィルタ FILTER	1	15393-43019			
28	K814 0108 065	Fボルト BOLT	1	M8 × 65(8T)			
29	3677 0511 000	ホース HOSE	1	09661-41550			
30	3714 0052 100	パイプクリップ CLIP	1	14971-42751			
31	3677 0553 000	コルゲートチューブ TUBE	1	10			
32	K710 0108 020	Fボルト BOLT	2	M8 × 20(7T)			
33	0050 2108 083	クランプ CLAMP	1	L80			
34	0050 0110 080	ホースバンド BAND	1	8			



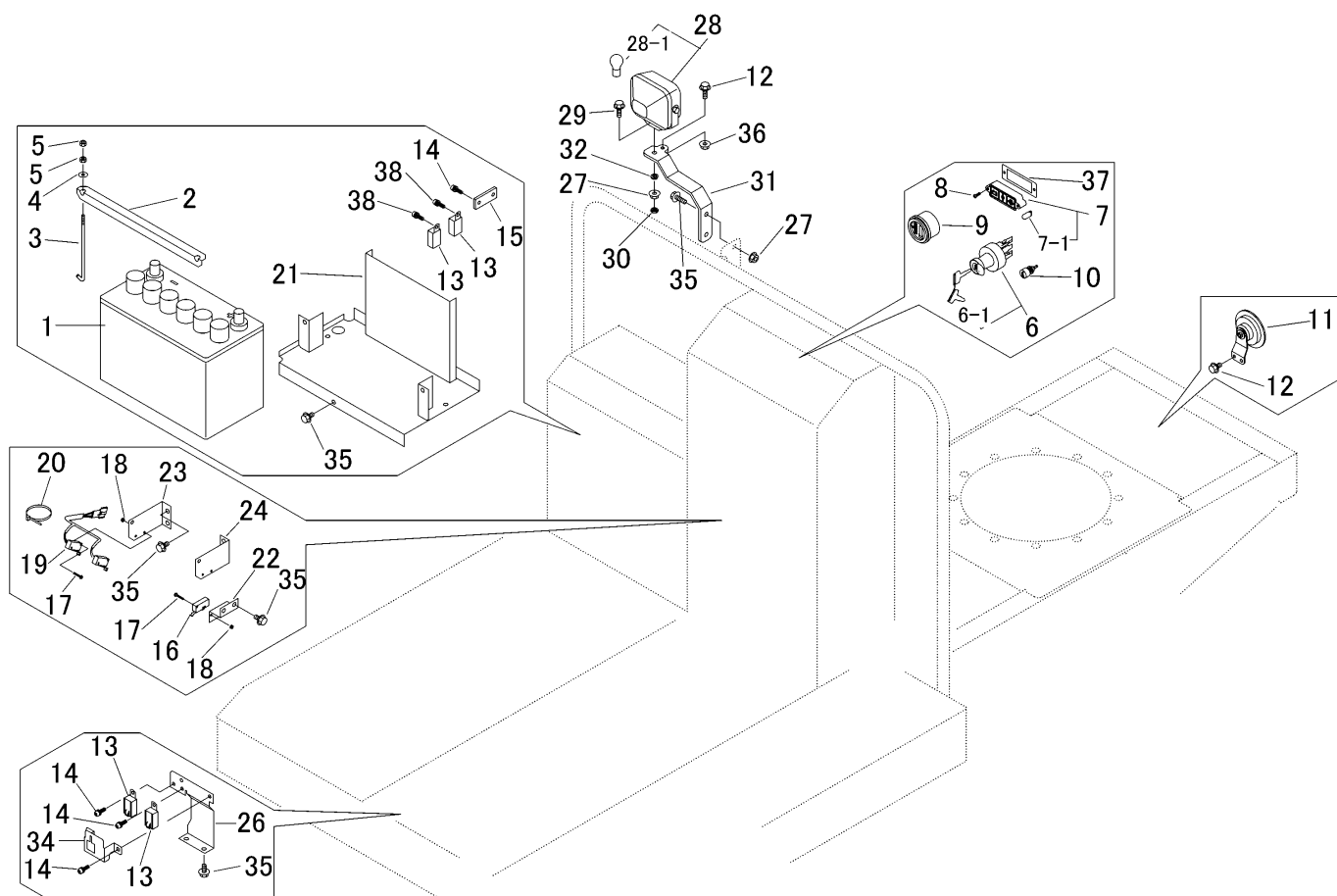
見出	部品番号	部品名称		個数	型 寸	互換性	適用号機	備 考
NO.	PART NO.	PART NAME		Q'ty	DESCRIPTION	R/P	FROM ~ UP TO SERIAL NO.	REMARKS
1	3663 0651 000	バッテリー	BATTERY	1	95D31R			
2	3683 0605 000	プレート	PLATE	1				
3	3705 3904 000	トリツケボルト	BOLT	2				
4	0350 0140 618	PW	WASHER	2	6×18×1.6			
5	A300 0106 001	ナット	NUT	4	M6			
6	3670 0511 000	スイッチ	SWITCH	1				
6-1	3669 0621 300	キー	KEY	1				
7	3635 0868 000	ケイホウモニターアッシー	LAMP	1				
7-1	0980 8120 348	バルブ	BULB	3	12V3.4W			
8	0432 2904 016	タッピンネジ	SCREW	2	4.0×16			
9	3672 0526 000	メータ	METER	1				
10	4201 0302 000	ホーンスイッチ	SWITCH	1				
11	3654 0171 000	ホーン	HORN	1				
12	K700 0106 014	Fボルト	BOLT	2	M6×14(7T)			
13	3714 0491 000	リレー	RELAY	4				
14	H242 0106 016	ナベセムスB	SCREW	7	M6×16			
15	3652 0631 000	FBブラケット	BRACKET	1	黒色			
16	5306 3541 000	スイッチ	SWITCH	1				
17	F242 0103 020	ナベセムスA	SCREW	6	M3X20			
18	F300 0103 001	Fナット	NUT	6	M3			
19	3677 0616 000	スイッチ	SWITCH	1				
20	5210 0099 100	SKバンドー	BAND	2				
21	3683 0606 000	ブラケット	BRACKET	1				
22	3683 0615 001	ブラケット	BRACKET	1				
23	3683 0616 000	ブラケット	BRACKET	1				



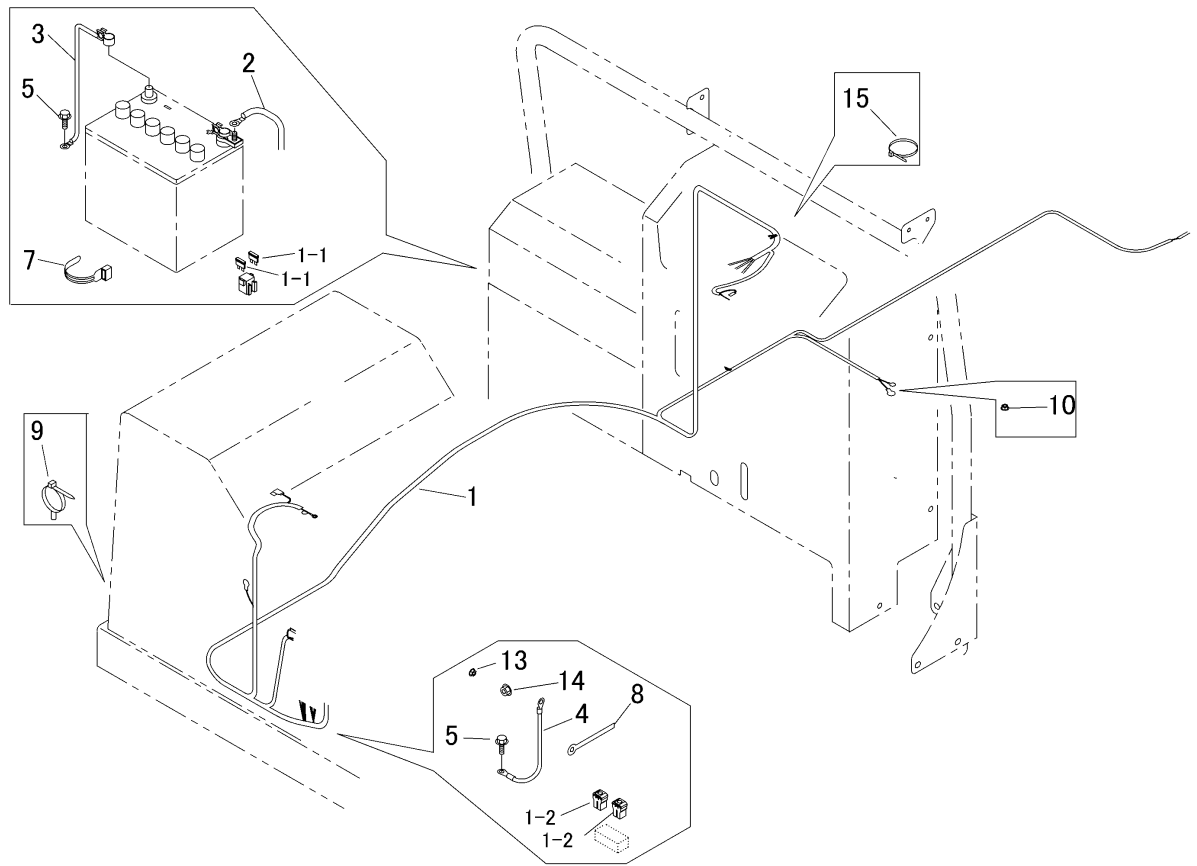
見出	部品番号	部品名称		個数	型 寸	互換性	適用号機	備考
NO.	PART NO.	PART NAME	Q'ty	DESCRIPTION	R/P	FROM ~ UP TO SERIAL NO.	REMARKS	
24	3683 0617 000	ブラケット	BRACKET	1				
26	3683 0618 000	ブラケット	BRACKET	1				
27	3683 0619 100	プレート	PLATE	1				
28	K710 0108 016	Fボルト	BOLT	13	M8 × 16(7T)			
29	3683 0622 100	ハッキン	PACKING	1				
30	H242 0106 014	ナベセムスB	SCREW	2	M6 × 14			



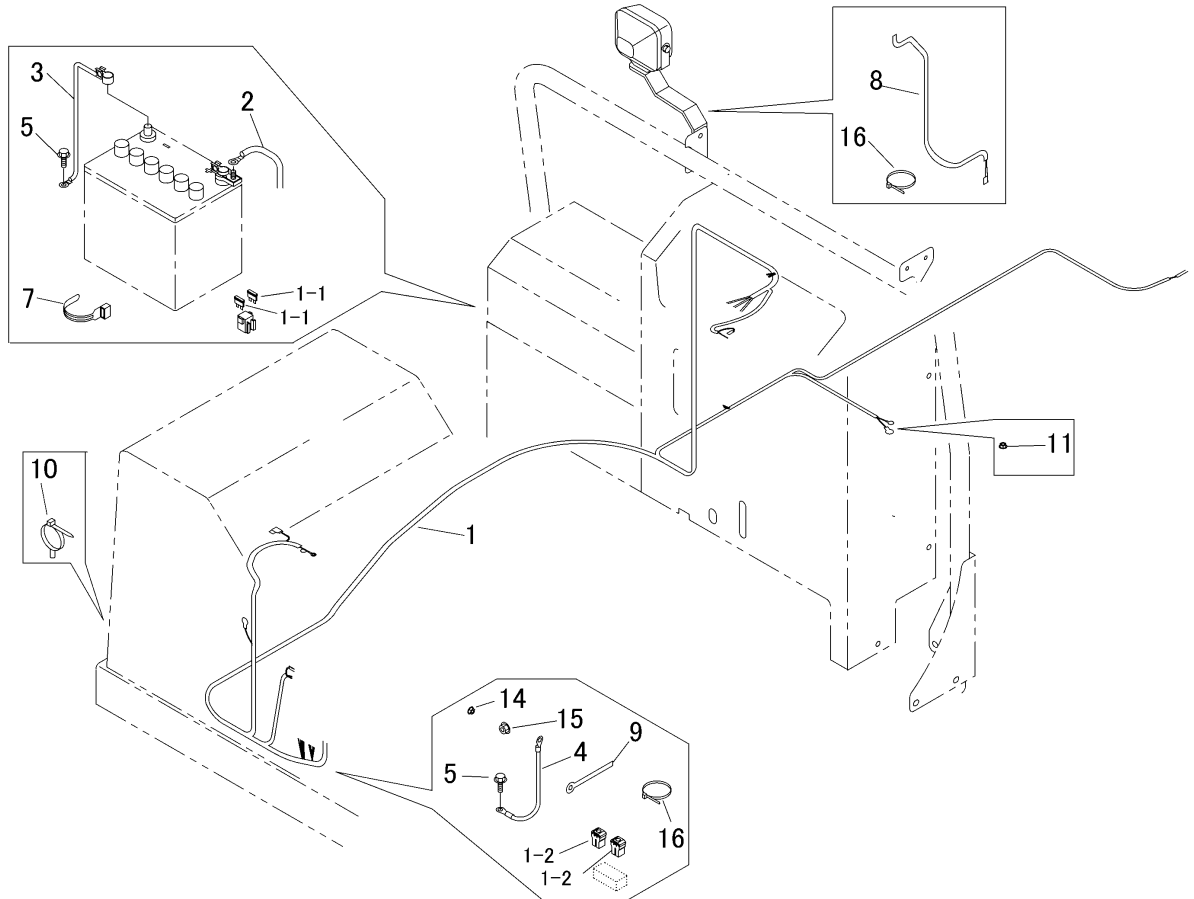
見出	部品番号	部品名称		個数	型 寸	互換性	適用号機	備考
NO.	PART NO.	PART NAME	Q'ty	DESCRIPTION	R/P	FROM ~ UP TO SERIAL NO.	REMARKS	
1	3663 0651 000	バッテリー	1	95D31R				
2	3683 0605 000	プレート	1					
3	3705 3904 000	トリツケホルト	2					
4	0350 0140 618	PW	2	6×18×1.6				
5	A300 0106 001	ナット	4	M6				
6	3670 0511 000	スイッチ	1					
6-1	3669 0621 300	キー	1					
7	3635 0868 000	ケイホウモニタアッシー	1					
7-1	0980 8120 348	バルブ	3	12V3.4W				
8	0432 2904 016	タツピンネジ	2	4.0×16				
9	3672 0526 000	メータ	1					
10	4201 0302 000	ホーンスイッチ	1					
11	3654 0171 000	ホーン	1					
12	K700 0106 014	Fボルト	3	M6×14(7T)				
13	3714 0491 000	リレー	4					
14	H242 0106 016	ナベセムスB	7	M6×16				
15	3652 0631 000	FBブラケット	1	黒色				
16	5306 3541 000	スイッチ	1					
17	F242 0103 020	ナベセムスA	6	M3X20				
18	F300 0103 001	Fナット	6	M3				
19	3677 0616 000	スイッチ	1					
20	5210 0099 100	SKバンダー	2					
21	3683 0606 000	ブラケット	1					
22	3683 0615 001	ブラケット	1					
23	3683 0616 000	ブラケット	1					



見出 NO.	部品番号 PART NO.	部品名称 PART NAME		個数 Q'ty	型 寸 DESCRIPTION	互 換 性 R/P	適用号機 FROM ~ UP TO SERIAL NO.	備 考 REMARKS
24	3683 0617 000	ブラケット	BRACKET	1				
26	3683 0618 000	ブラケット	BRACKET	1				
27	F301 0108 000	Fナット	NUT	3	M8			
28	3654 0165 000	ワーキングランプ ASSY	LANP	1				
28-1	0980 8121 844	バルブ	BULB	1	12V18.4W			
29	K710 0108 025	Fボルト	BOLT	3	M8×25(7T)			
30	A301 0108 003	ナット	NUT	1	M8			
31	3677 0621 100	プレート	PLATE	1				
32	A360 0100 802	SW	WASHER	1	M8			
34	3683 0619 100	プレート	PLATE	1				
35	K710 0108 016	Fボルト	BOLT	13	M8×16(7T)			
36	F300 0106 000	Fナット	NUT	1	M6			
37	3683 0622 100	パッキン	PACKING	1				
38	H242 0106 014	ナベセムスB	SCREW	2	M6×14			

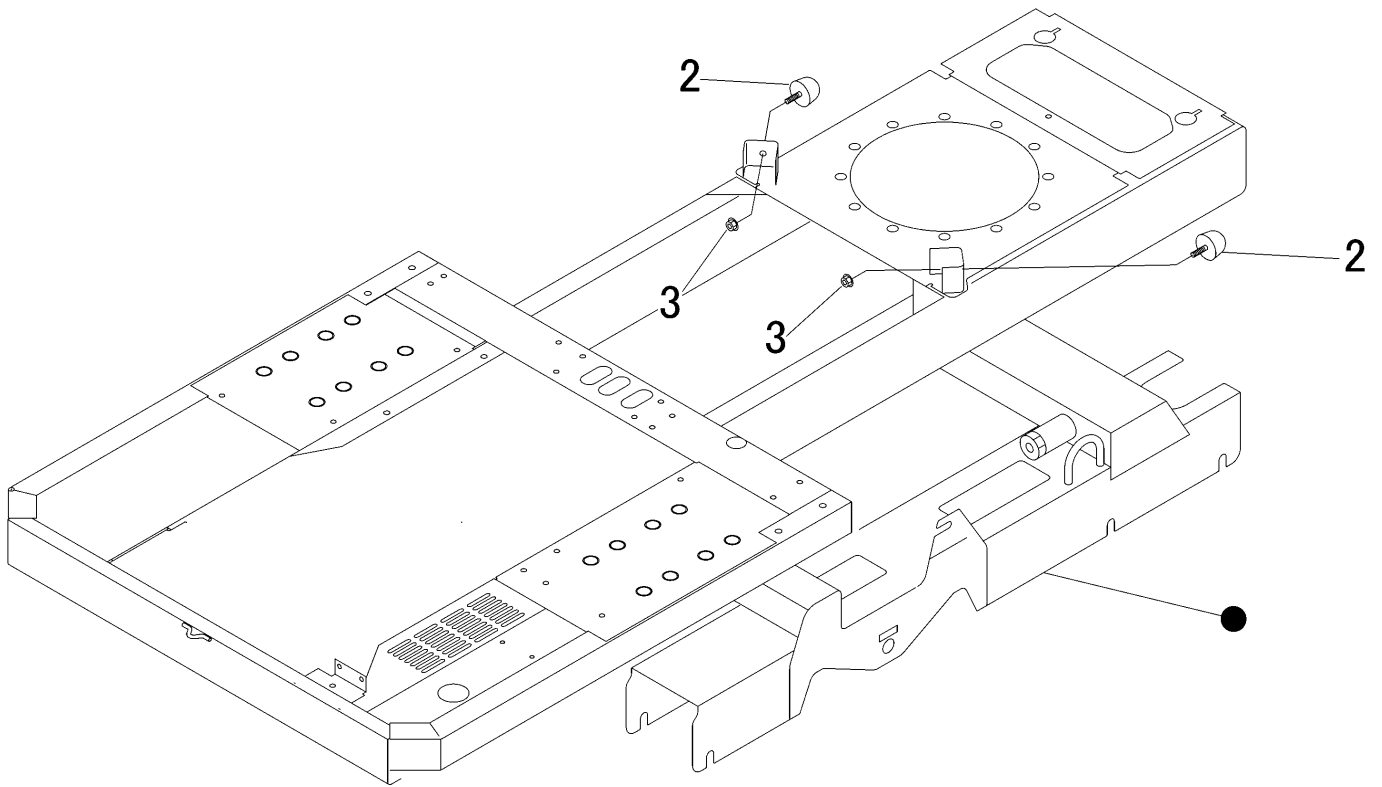


見出	部品番号	部品名称		個数	型 寸	互換性	適用号機	備 考
NO.	PART NO.	PART NAME		Q'ty	DESCRIPTION	R/P	FROM ~ UP TO SERIAL NO.	REMARKS
1	3683 0702 000	ハーネス	HARNESS	1				1-1,1-2を含む
1-1	0980 1001 002	ヒューズ	FUSE	2	10A			
1-2	0980 1004 003	ヒューズ	FUSE	2	40A			
2	0980 7202 005	プラスコード	PLUS CODE	1	20-L2000			
3	3714 0613 000	マイナスコード	MINUSCODE	1				
4	3522 0231 000	マイナスコード	MINUSCODE	1				
5	3522 0238 100	タップタイト	TAPTIGHT	2				
7	3513 3131 000	プラスチックバンド	BAND	4				
8	0050 2108 083	クランプ	CLAMP	2	L80			
9	3715 0425 000	バンド	BAND	1				
10	F300 0105 001	ナット	NUT	1	M5			燃料タンク
13	F300 0106 000	ナット	NUT	1	M6			オルタネータ
14	F301 0108 000	ナット	NUT	1	M8			セルスタータ
15	5210 0099 100	SKVインダ-	BAND	1				

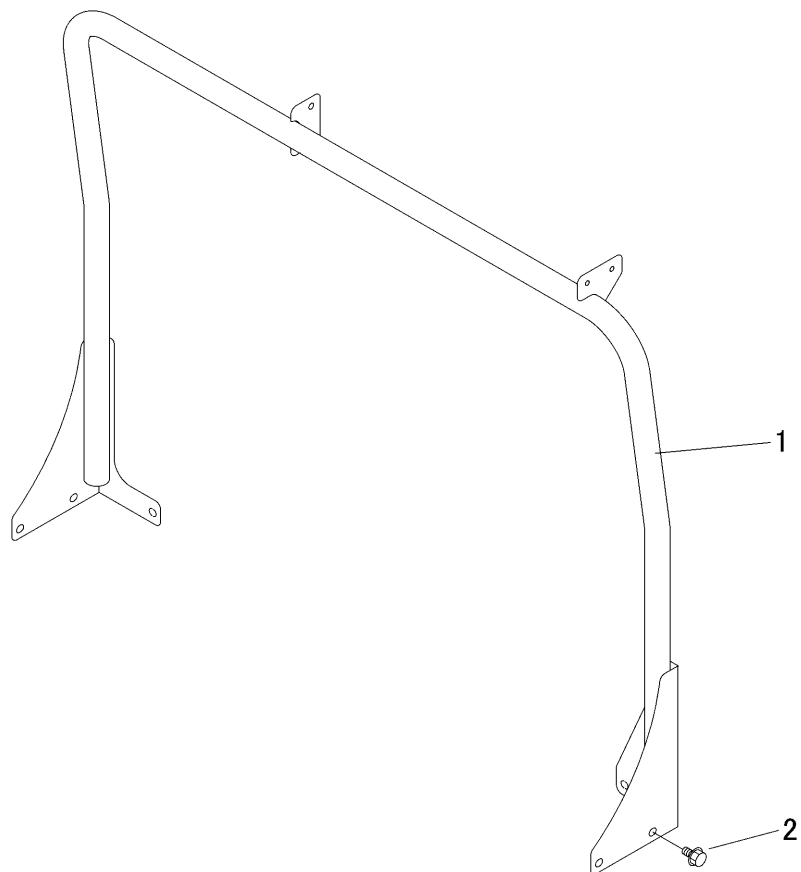


見出	部品番号	部品名称		個数	型 寸	互換性	適用号機	備考
NO.	PART NO.	PART NAME		Q'ty	DESCRIPTION	R/P	FROM ~ UP TO SERIAL NO.	REMARKS
1	3683 0702 000	ハーネス	HARNESS	1				1-1,1-2を含む
1-1	0980 1001 002	ヒューズ	FUSE	2	10A			
1-2	0980 1004 003	ヒューズ	FUSE	2	40A			
2	0980 7202 005	プラスコード	PLUS CODE	1	20-L2000			
3	3714 0613 000	マイナスコード	MINUSCODE	1				
4	3522 0231 000	マイナスコード	MINUSCODE	1				
5	3522 0238 100	タップタイト	TAPTIGHT	2				
7	3513 3131 000	プラスチックバンド	BAND	4				
8	3570 0705 000	ハーネス	HARNESS	1				
9	0050 2108 083	クランプ	CLAMP	2	L80			
10	3715 0425 000	バンド	BAND	1				
11	F300 0105 001	ナット	NUT	1	M5			燃料タンク
14	F300 0106 000	ナット	NUT	1	M6			オルタネータ
15	F301 0108 000	ナット	NUT	1	M8			セルスタータ
16	5210 0099 100	SKバンド	BAND	4				

3683 100A フレーム FRAME

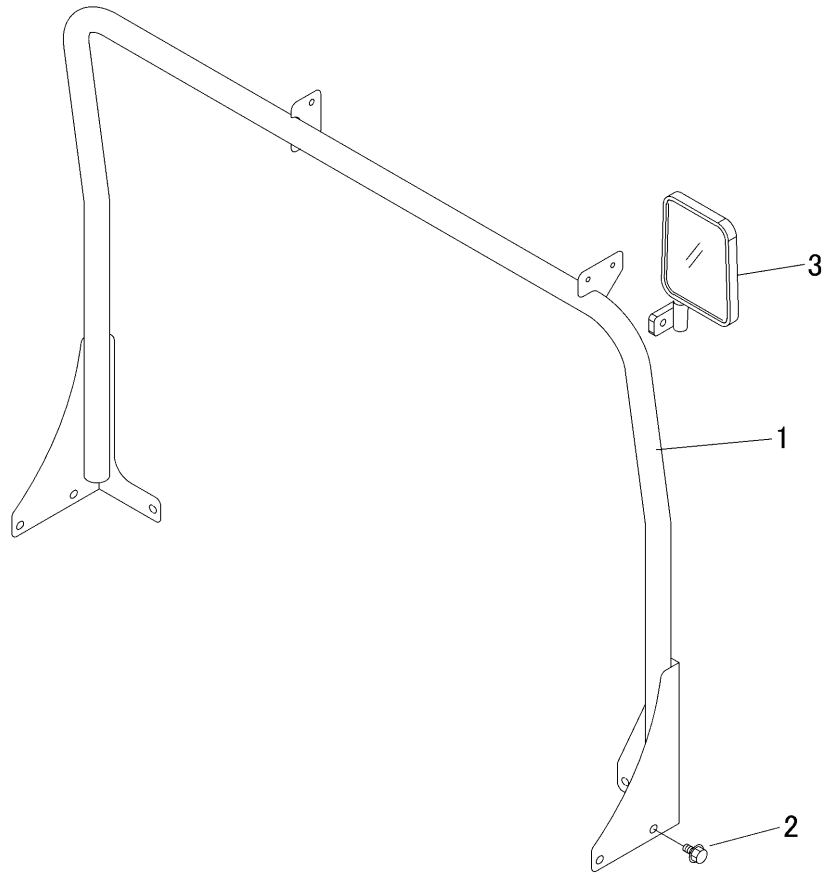


見出 NO.	部品番号 PART NO.	部品名称 PART NAME	個数 Q'ty	型 寸 DESCRIPTION	互 換 性 R/P	適 用 号 機 FROM ~ UP TO SERIAL NO.	備 考 REMARKS
2	3661 1661 000	スタンプ RUBBER	2				
3	F301 0108 000	ナット NUT	2	M8			

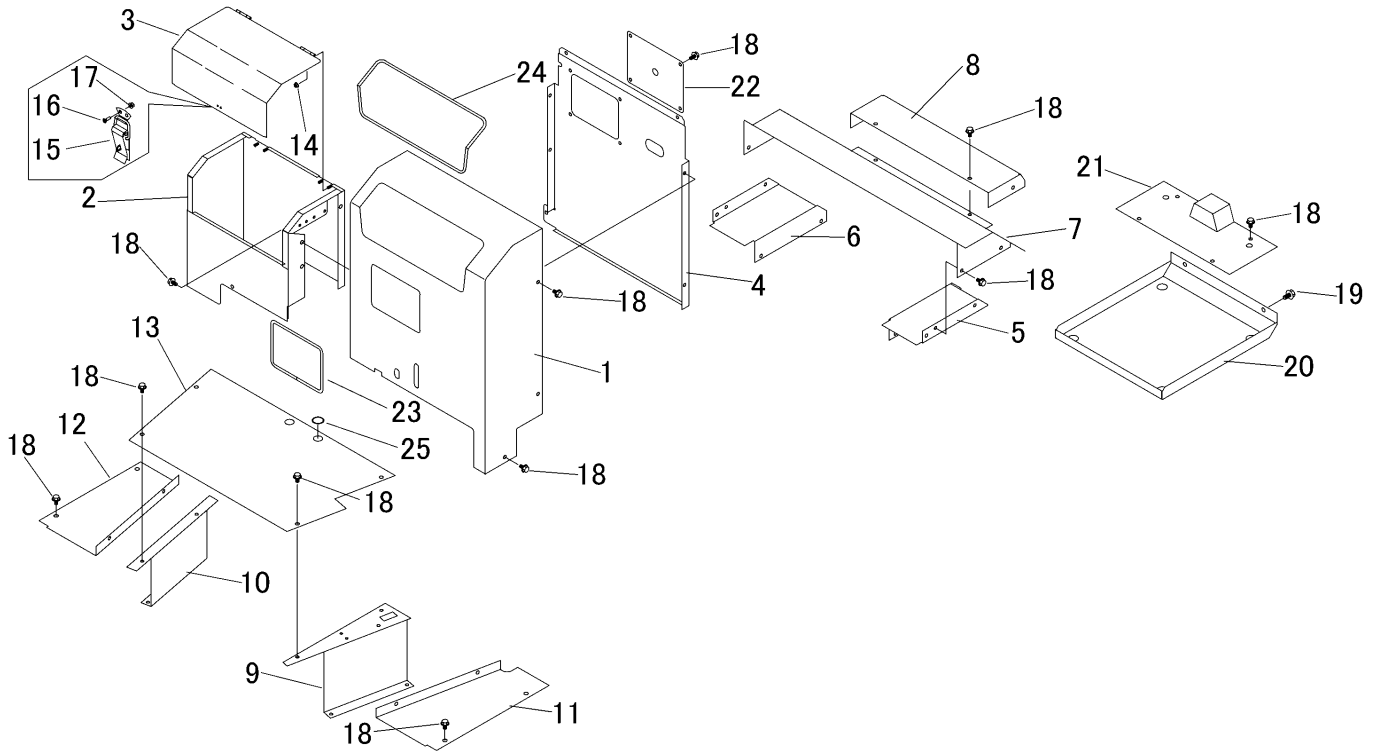


見出	部品番号	部品名称		個数	型 寸	互換性	適用号機	備 考
NO.	PART NO.		PART NAME	Q'ty	DESCRIPTION	R/P	FROM ~ UP TO SERIAL NO.	REMARKS
1	3683 1205 000	ハンドレール	HANDRAIL	1				
2	K710 0110 020	Fボルト	BOLT	6	M10 × 20(7T)			

3683 120C テスリクミタテ HANDRAIL (国内仕様)

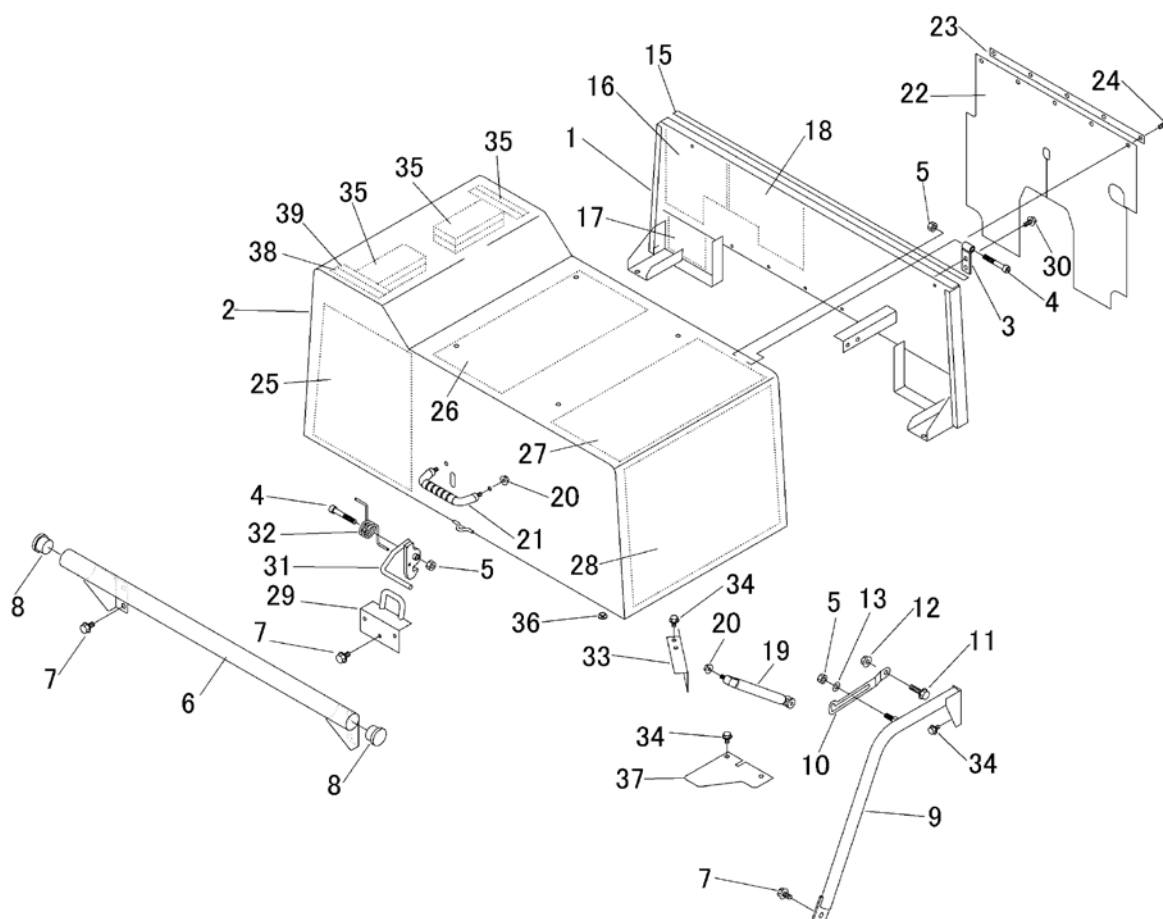


見出	部品番号	部品名称		個数	型 寸	互換性	適用号機	備考
NO.	PART NO.	PART NAME		Q'ty	DESCRIPTION	R/P	FROM ~ UP TO SERIAL NO.	REMARKS
1	3683 1205 000	ハンドレール	HANDRAIL	1				
2	K710 0110 020	ボルト	BOLT	6	M10 × 20(7T)			
3	3718 6103 000	バックミラー-R	MIRROR	1	ST-30-R			ネジ付き



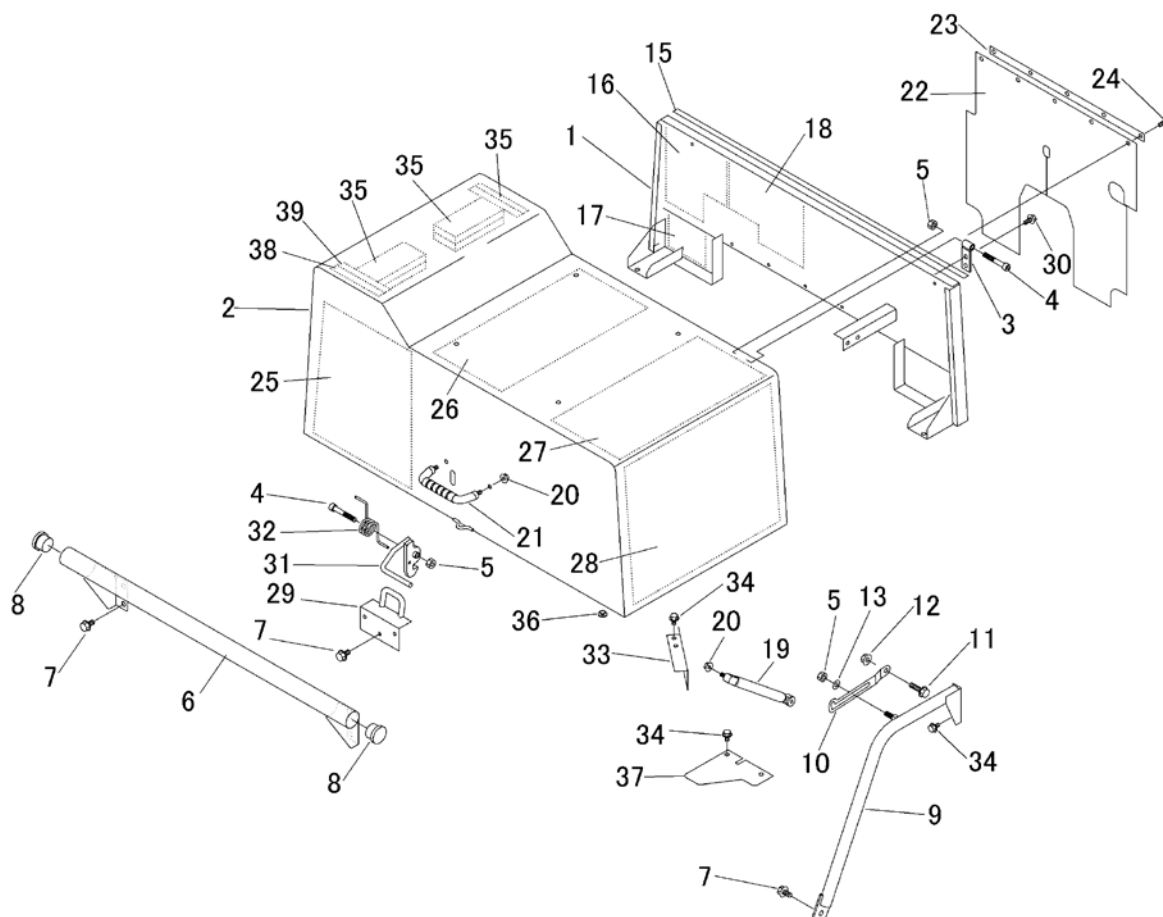
見出	部品番号	部品名称		個数	型 寸	互換性	適用号機	備考
NO.	PART NO.	PART NAME		Q'ty	DESCRIPTION	R/P	FROM ~ UP TO SERIAL NO.	REMARKS
1	3683 1301 000	カバー	COVER	1				
2	3683 1311 000	カバー	COVER	1				
3	3683 1321 000	カバー	COVER	1				
4	3683 1324 000	カバー	COVER	1				
5	3683 1325 000	ブラケット	BRACKET	1				
6	3683 1326 000	ブラケット	BRACKET	1				
7	3683 1327 000	カバー	COVER	1				
8	3683 1331 000	カバー	COVER	1				
9	3683 1335 000	ブラケット	BRACKET	1				
10	3683 1341 000	プレート	PLATE	1				
11	3683 1343 000	プレート	PLATE	1				
12	3683 1344 100	プレート	PLATE	1				
13	3683 1345 000	カバー	COVER	1				
14	F300 0106 000	ナット	NUT	4	M6			
15	3659 1361 000	バチンジョウ	LOCK	1				
16	A222 0103 010	サコネジ	SCREW	4	M3 × 10			
17	F300 0103 001	ナット	NUT	4	M3			
18	K110 0108 016	ボルト	BOLT	52	M8 × 16(4T)			
19	K710 0110 020	ボルト	BOLT	2	M10 × 20(7T)			
20	3683 1346 000	カバー	COVER	1				
21	3683 1347 000	カバー	COVER	1				
22	3683 1348 000	カバー	COVER	1				
23	3683 1349 000	トリム	TRIM	1				
24	3683 1351 000	トリム	TRIM	1				
25	3683 1352 000	グロメット	GROMMET	2				

3683 140A エンジンカバー ENGINE COVER



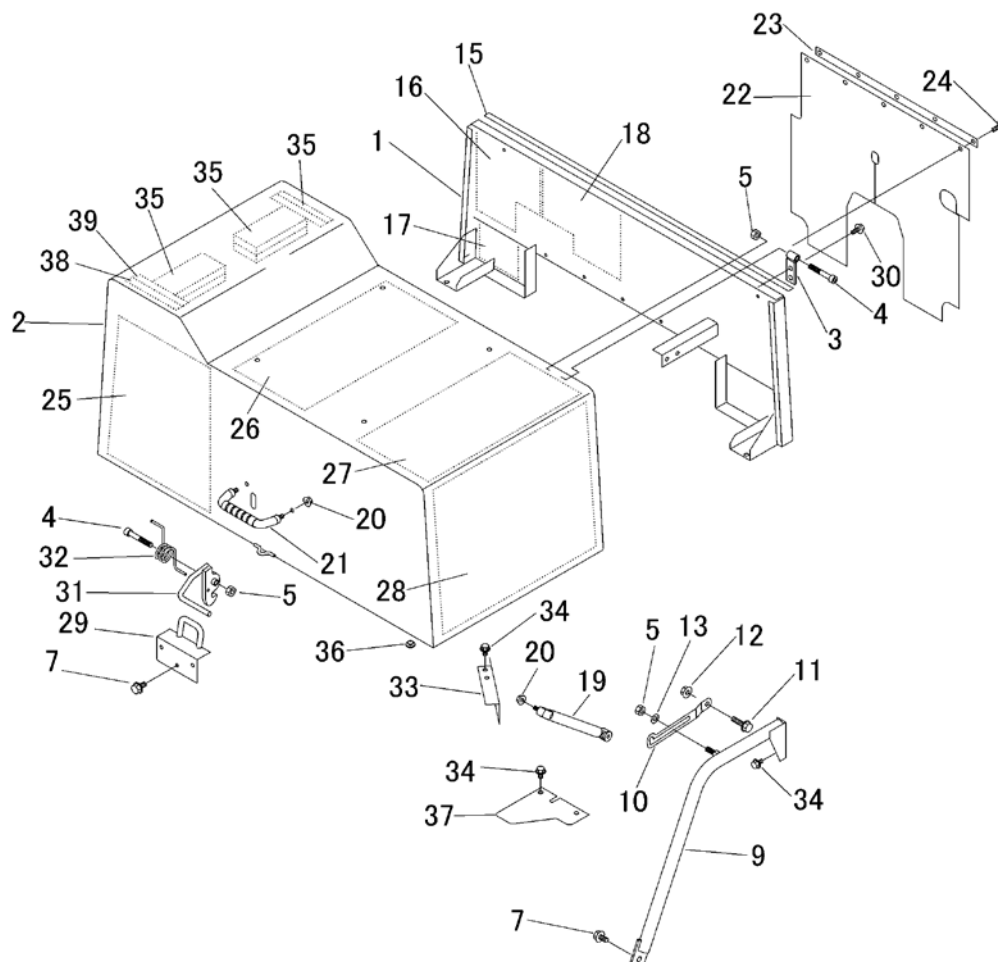
見出	部品番号	部品名称		個数	型 寸	互換性	適用号機	備考
NO.	PART NO.	PART NAME	Q'ty	DESCRIPTION	R/P	FROM ~ UP TO SERIAL NO.	REMARKS	
1	3683 1401 000	カバー	1	COVER				
2	3683 1413 000	カバー	1	COVER				
3	3677 1414 000	ヒンジ	2	HINGE				
4	3677 1414 500	キャップスクリュー	3	BOLT				
5	A351 0110 002	ナット	4	NUT	M10			
6	3677 1415 000	バンパ	1	BUMPER				
7	K710 0110 020	Fボルト	8	BOLT	M10×20(7T)			
8	3677 1417 000	キャップ	2	CAP				
9	3683 1425 000	サポート	1	SUPPORT				
10	3683 1429 000	プレート	1	PLATE				
11	K710 0110 030	Fボルト	1	BOLT	M10×30(7T)			
12	F301 0110 000	Fナット	1	NUT	M10			
13	0350 0141 022	PW	1	WASHER	10×22×1.6			
15	3683 1431 000	インシュレータ	1	INSULATOR				
16	3683 1432 000	スポンジ	1	SPONGE	t30			
17	3683 1433 000	スポンジ	1	SPONGE	t30			
18	3683 1434 000	スポンジ	1	SPONGE	t20			
19	3683 1435 000	ガススプリング	1	ABSORBER				
20	F301 0108 000	Fナット	4	NUT	M8			
21	5310 1279 000	グリップ	1	GRIP				
22	3683 1436 000	ゴムイタ	1	RUBBER				
23	3683 1437 000	プレート	1	PLATE				
24	K710 0108 025	Fボルト	5	BOLT	M8×25(7T)			
25	3683 1438 000	スポンジ	1	SPONGE	t20			

3683 140A エンジンカバー ENGINE COVER



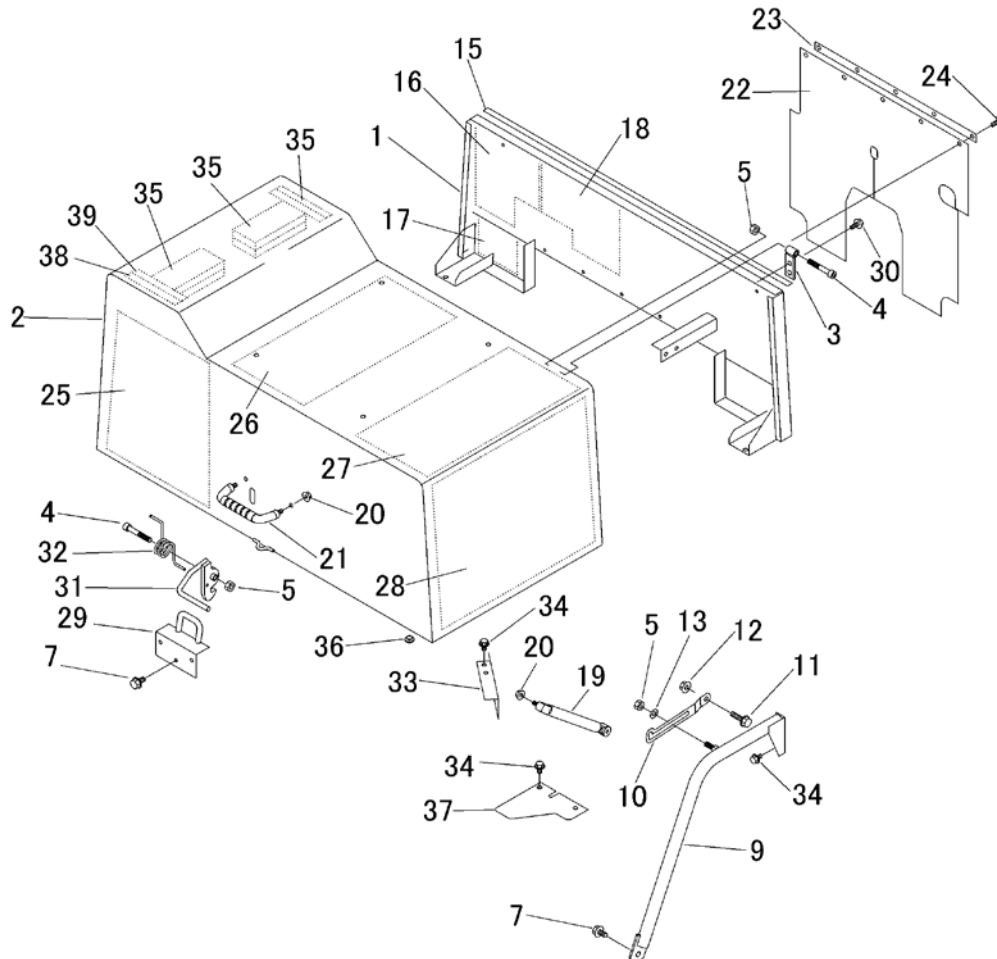
見出	部品番号	部品名称		個数	型 寸	互換性	適用号機	備 考
NO.	PART NO.	PART NAME		Q'ty	DESCRIPTION	R/P	FROM ~ UP TO SERIAL NO.	REMARKS
26	3683 1438 000	スポンジ	SPONGE	1	t20			
27	3683 1439 300	スポンジ	SPONGE	1	t20			
28	3683 1439 500	スポンジ	SPONGE	1	t20			
29	3683 1441 000	ブラケット	BRACKET	1				
30	K710 0108 020	Fボルト	BOLT	4	M8×20(7T)			
31	3683 1443 000	レバー	LEVER	1				
32	5304 3315 000	スプリング	SPRING	1	φ2			
33	3683 1445 000	プレート	PLATE	1				
34	K110 0108 016	Fボルト	BOLT	10	M8×16(4T)			
35	3683 1447 100	インシュレータ	INSULATOR	3				
36	3606 4024 000	ホウオンゴム	RUBBER	4	B-7			
37	3683 1411 000	プレート	PLATE	1				
38	3683 1448 000	インシュレータ	INSULATOR	1				
39	3677 0315 000	インシュレータ	INSULATOR	1				

3683 140B エンジンカバー (ROPS) ENGINE COVER (ROPS)



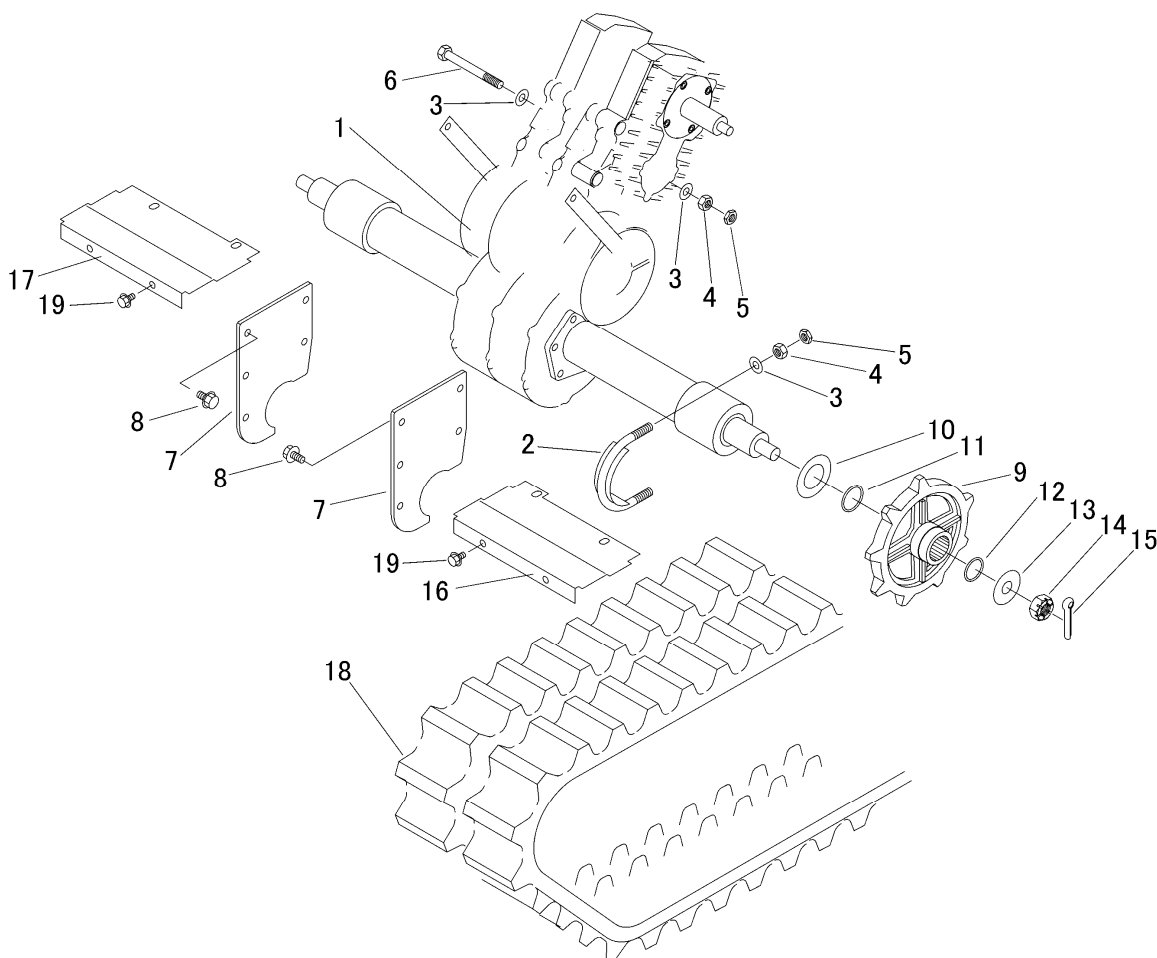
見出	部品番号	部品名称		個数	型 寸	互換性	適用号機	備考
NO.	PART NO.	PART NAME		Q'ty	DESCRIPTION	R/P	FROM ~ UP TO SERIAL NO.	REMARKS
1	3683 1401 000	カバー	COVER	1				
2	3683 1413 000	カバー	COVER	1				
3	3677 1414 000	ヒンジ	HINGE	2				
4	3677 1414 500	キャップスクリュー	BOLT	3				
5	A351 0110 002	ナット	NUT	4	M10			
7	K710 0110 020	Fボルト	BOLT	4	M10 × 20(7T)			
9	3683 1425 000	サポート	SUPPORT	1				
10	3683 1429 000	プレート	PLATE	1				
11	K710 0110 030	Fボルト	BOLT	1	M10 × 30(7T)			
12	F301 0110 000	Fナット	NUT	1	M10			
13	0350 0141 022	PW	WASHER	1	10 × 22 × 1.6			
15	3683 1431 000	インシュレータ	INSULATOR	1				
16	3683 1432 000	スポンジ	SPONGE	1	t30			
17	3683 1433 000	スポンジ	SPONGE	1	t30			
18	3683 1434 000	スポンジ	SPONGE	1	t20			
19	3683 1435 000	ガススプリング	ABSORBER	1				
20	F301 0108 000	Fナット	NUT	4	M8			
21	5310 1279 000	グリップ	GRIP	1				
22	3683 1436 000	ゴムイタ	RUBBER	1				
23	3683 1437 000	プレート	PLATE	1				
24	K710 0108 025	Fボルト	BOLT	5	M8 × 25(7T)			
25	3683 1438 000	スポンジ	SPONGE	1	t20			

3683 140B エンジンカバー (ROPS) ENGINE COVER (ROPS)



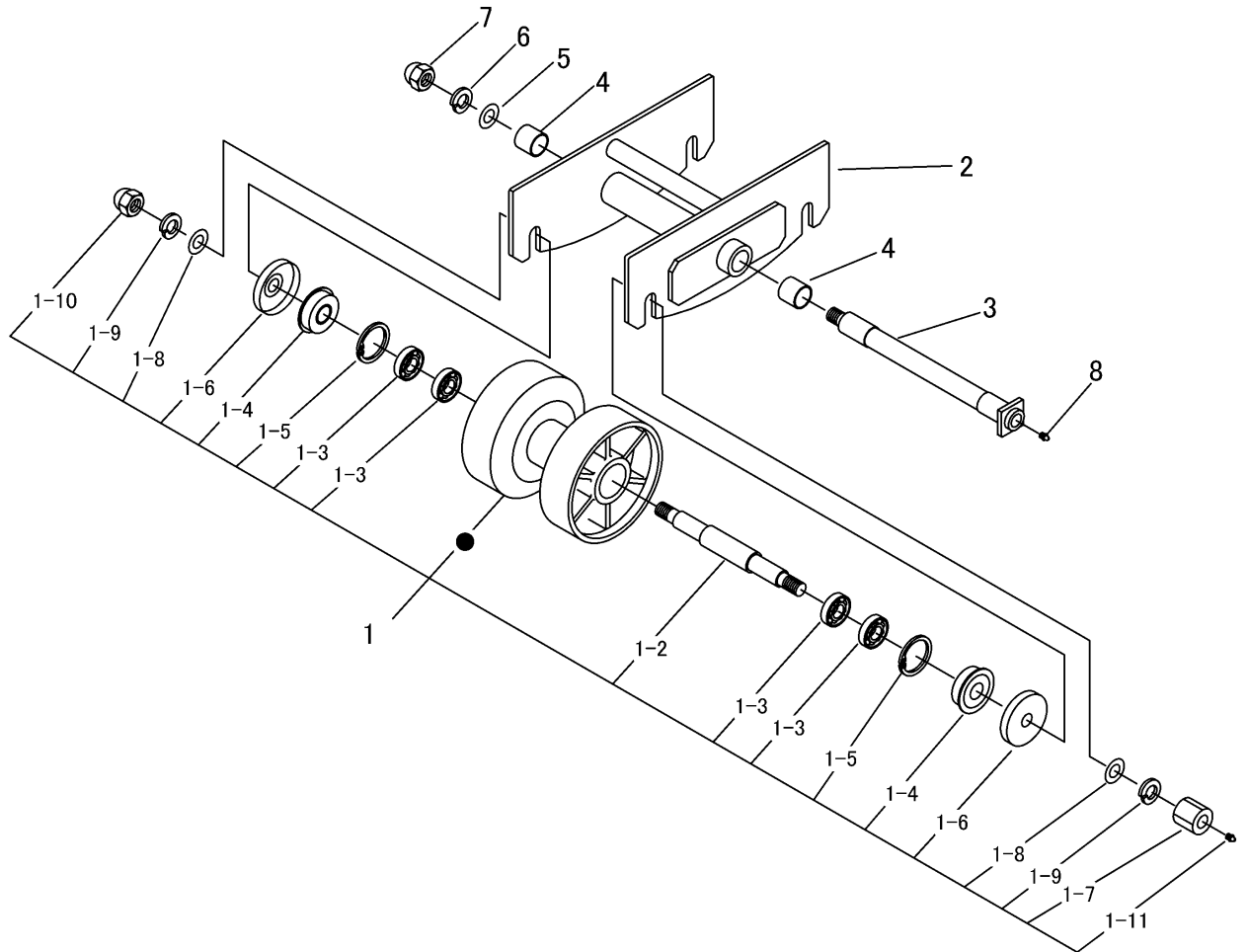
見出	部品番号	部品名称		個数	型 寸	互換性	適用号機	備考
NO.	PART NO.	PART NAME	Q'ty	DESCRIPTION	R/P	FROM ~ UP TO SERIAL NO.	REMARKS	
26	3683 1438 000	スポンジ	1	t20				
27	3683 1439 300	スポンジ	1	t20				
28	3683 1439 500	スポンジ	1	t20				
29	3683 1441 000	ブラケット	1					
30	K710 0108 020	Fボルト	4	M8 × 20(7T)				
31	3683 1443 000	レバー	1					
32	5304 3315 000	スプリング	1	φ2				
33	3683 1445 000	プレート	1					
34	K110 0108 016	Fボルト	10	M8 × 16(4T)				
35	3683 1447 100	インシュレータ	3					
36	3606 4024 000	ホウオンゴム	4	B-7				
37	3683 1411 000	プレート	1					
38	3683 1448 000	インシュレータ	1					
39	3677 0315 000	インシュレータ	1					

3683 200A ミッション TRANSMISSION

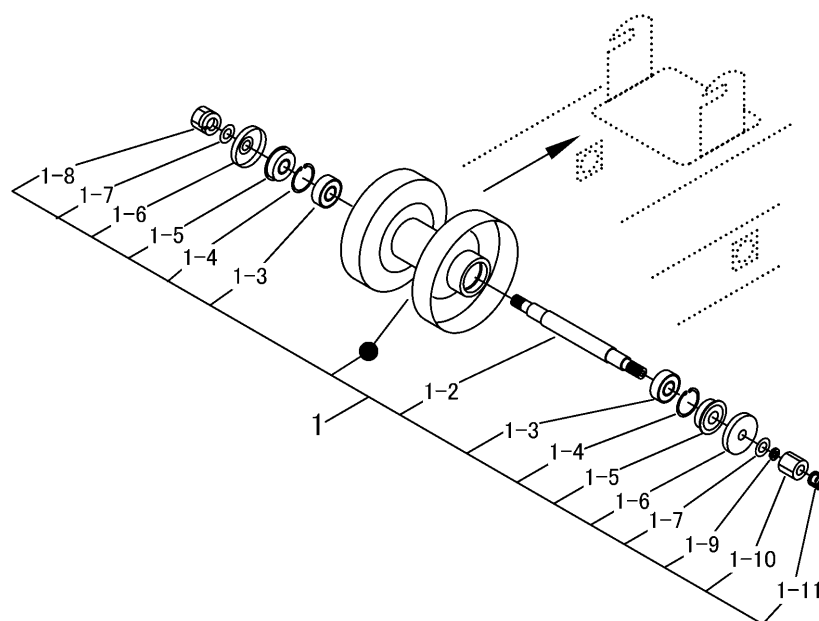


見出	部品番号	部品名称		個数	型 寸	互換性	適用号機	備考
NO.	PART NO.	PART NAME	Q'ty	DESCRIPTION	R/P	FROM ~ UP TO SERIAL NO.	REMARKS	
1	3683 800A 001	ミッションAssy	1	TRANSMISSION				
2	3634 2002 000	Uボルト	2	BOLT				
3	0350 0151 226	PW	6	WASHER	10×26×2.3			
4	A301 0112 001	ナット	5	NUT	M12			
5	A301 0112 003	ナット	5	NUT	M12			
6	A104 0112 110	ボルト	1	BOLT	M12X110X30			
7	3683 2003 000	プレート	2	PLATE				
8	K710 0110 020	Fボルト	10	BOLT	M10×20(7T)			
9	3634 2006 000	スプロケット	2	SPROCKET				
10	3634 2008 000	ワッシャ	2	WASHER				
11	0830 0200 400	リング	2	ORING	G40			
12	0830 0200 350	リング	2	ORING	G35			
13	0350 0172 055	PW	2	WASHER	20X55X4.5			
14	A312 0102 020	キャスルナット	2	NUT	M20			
15	0520 0140 040	ワリピン	2	PIN SPLIT	4.0×40			
16	3683 2005 000	プレート	1	PLATE				
17	3683 2006 000	プレート	1	PLATE				
18	3673 2011 000	クローラ	2	CRAWLER				
19	K110 0108 016	Fボルト	8	BOLT	M8×16(4T)			

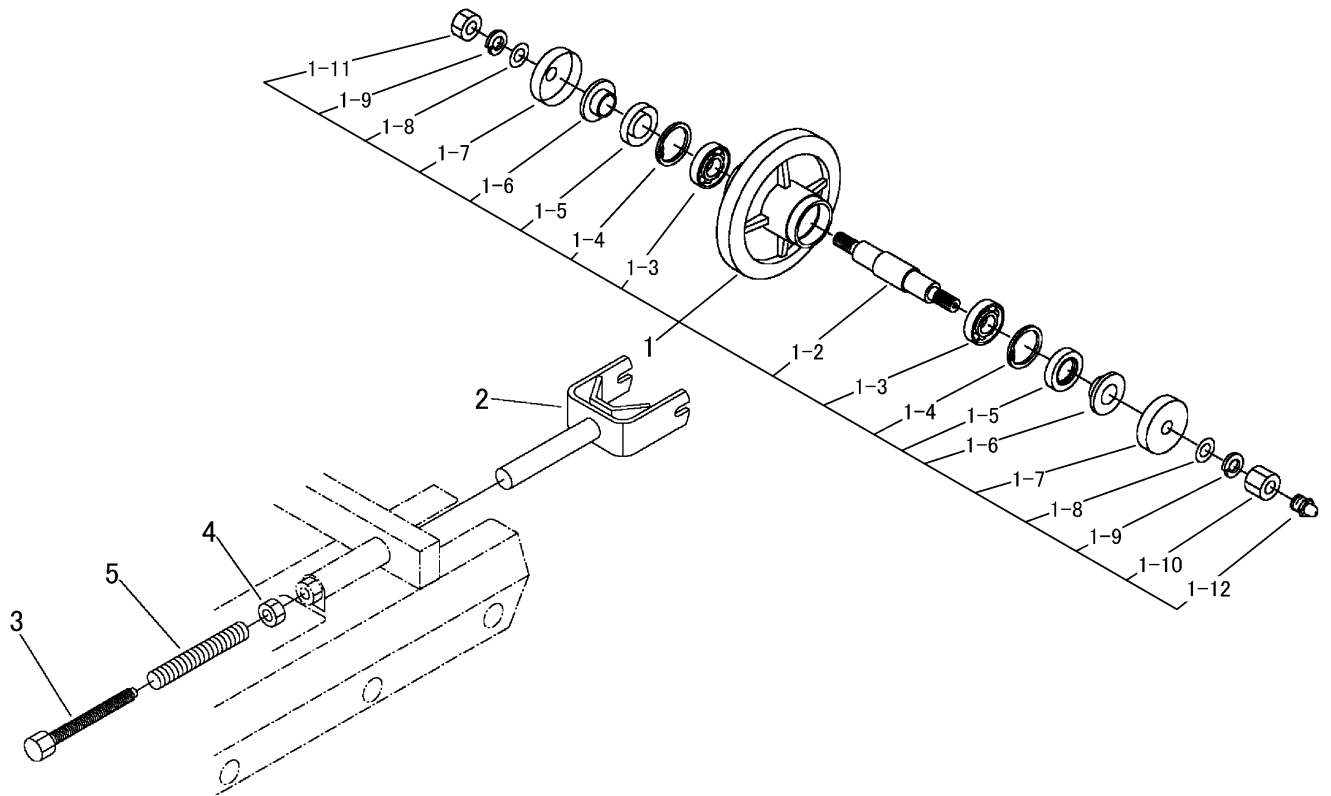
3683 210A テンリン ROLLER



見出	部品番号	部品名称		個数	型 寸	互換性	適用号機	備考
NO.	PART NO.	PART NAME		Q'ty	DESCRIPTION	R/P	FROM ~ UP TO SERIAL NO.	REMARKS
1	3683 2101 000	テンリンAssy	ROLLER Assy	12				
1-2	3683 2103 000	テンリンジク	SHAFT	12	25			
1-3	0750 0062 040	ベアリング	BEARING	48	6204			
1-4	3611 2113 011	オイルシール	SEAL OIL	24				
1-5	0741 0004 700	リング	RING	24	H47			
1-6	3651 2111 000	テンリンキャップ	CAP	24				
1-7	3611 2305 000	ユウドウリンシメツケナット	NUT	12				
1-8	0350 0161 630	PW	WASHER	24	16 x 30 x 3.0			
1-9	A360 0101 602	SW	WASHER	24	16			
1-10	A340 0131 602	フクロナット	NUT	12	M16			
1-11	A650 0100 600	グリースニップル	NIPPLE GREASE	12	A-M6			
2	3683 2111 000	ブラケット	BRACKET	4				
3	3683 2117 000	シャフト	SHAFT	4				
4	0797 0252 825	ブッシュ	BUSH	8	25 x 28 x 25			
5	0350 0161 630	PW	WASHER	4	16 x 30 x 3.0			
6	A360 0101 602	SW	WASHER	4	16			
7	A340 0131 602	フクロナット	NUT	4	M16			
8	A650 0100 600	グリースニップル	NIPPLE GREASE	4	A-M6			

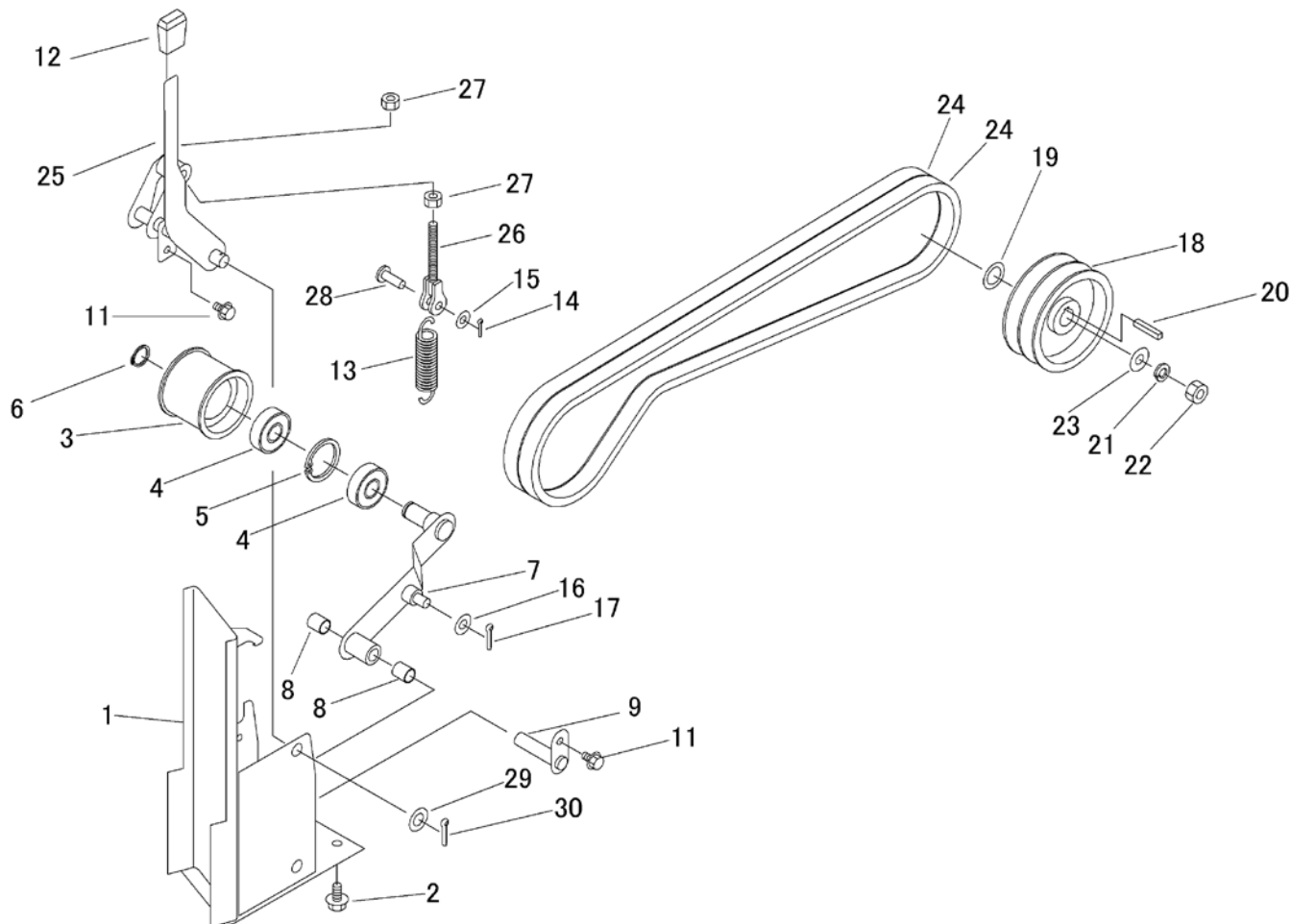


見出	部品番号	部品名称		個数	型 寸	互	適	備 考
NO.	PART NO.	PART NAME		Q'ty	DESCRIPTION	R/P	FROM ~ UP TO SERIAL NO.	REMARKS
1	3667 2201 000	アップパーローラAssy	ROLLER ASSY	2				
1-2	3667 2205 000	シャフト	SHAFT	2	φ17			
1-3	0750 0562 023	ベアリング	BEARING	4	6202DU			
1-4	0741 0003 500	Cリング	RING	4	H35			
1-5	0840 0015 357	オイルシール	SEAL OIL	4	KEY-15×35×7			
1-6	3611 2203 000	ジブテンリンキャップ	CAP	4				
1-7	0350 0151 226	PW	WASHER	4	10×26×2.3			
1-8	H301 0112 001	Sナット	NUT	2	M12			
1-9	A360 0101 202	SW	WASHER	2	12			
1-10	3611 2204 000	ジブテンリンシメツケナット	NUT	2				
1-11	A650 0100 600	グリースニップル	NIPPLE GREAS	2	A-M6			



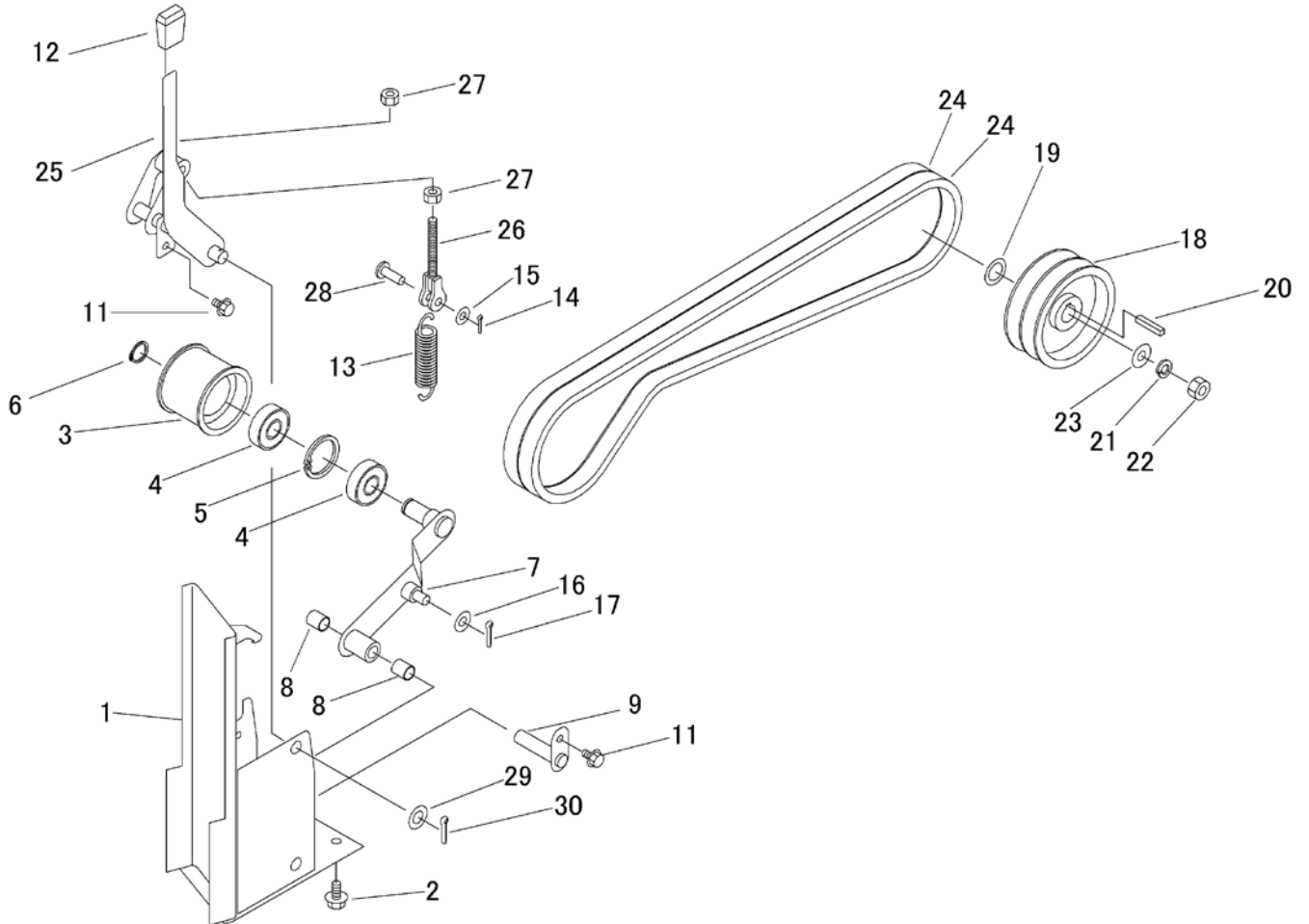
見出	部品番号	部品名称		個数	型 寸	互換性	適用号機	備考
NO.	PART NO.	PART NAME		Q'ty	DESCRIPTION	R/P	FROM ~ UP TO SERIAL NO.	REMARKS
1	3634 2301 000	ユウドウリンAssy	IDLER Assy	2				
1-2	3633 2305 000	ユウドウリンシク	SHAFT	2	30			
1-3	0750 0562 053	ベアリング	BEARING	4	6205DU			
1-4	0741 0005 200	リング	RING	4	H52			
1-5	0840 1305 211	オイルシール	SEAL OIL	4	UE30 x 52 x 11			
1-6	3611 2303 000	スリーブ	SLEEVE	4				
1-7	3611 2304 000	ユウドウリンカバー	COVER	4				
1-8	0350 0161 630	PW	WASHER	4	16 x 30 x 3.0			
1-9	A360 0101 602	SW	WASHER	4	16			
1-10	3611 2305 000	ユウドウリンシメツケナット	NUT	2				
1-11	A300 0116 001	ナット	NUT	2	M16			
1-12	A650 0100 600	グリースニップル	NIPPLE GREASE	2	A-M6			
2	3634 2306 000	ユウドウリンフォーク	YOKE	2				
3	3611 2321 000	クローラハリボルト	BOLT	2				
4	A300 0120 001	ナット	NUT	2	M20			
5	3647 2412 000	シャバラパイプ	PIPE	2				

3683 250A ドウリョクデンタツ POWER LINE



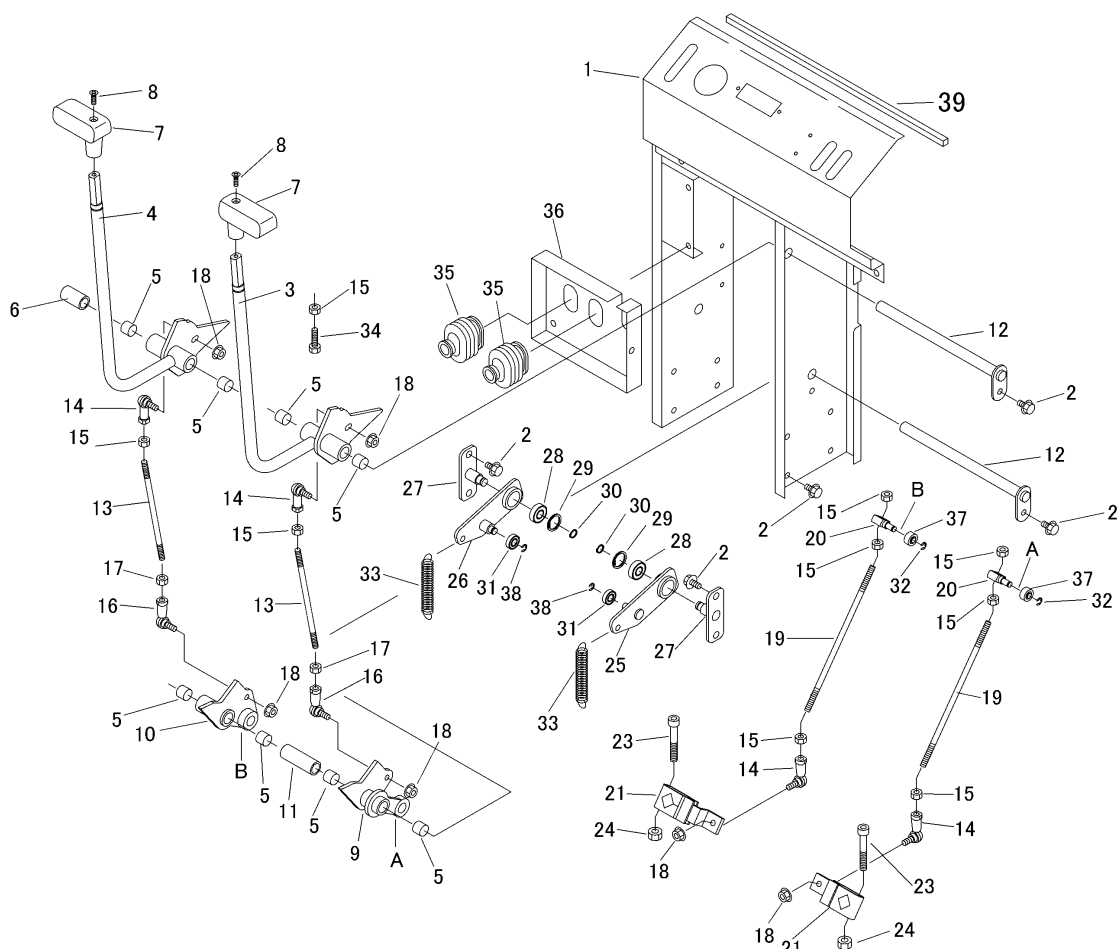
見出	部品番号	部品名称		個数	型 寸	互換性	適用号機	備 考
NO.	PART NO.	PART NAME		Q'ty	DESCRIPTION	R/P	FROM ~ UP TO SERIAL NO.	REMARKS
1	3683 2501 000	サホ [°] ト	SUPPORT	1				
2	K710 0110 020	Fボ [°] ルト	BOLT	4	M10 × 20(7T)			
3	5313 2405 000	プ [°] ーリ	PULLEY	1				
4	0750 0563 044	ベ [°] アリング	BEARING	2	6304DU			
5	0741 0005 200	Cリング	RING	1	H52			
6	0740 0002 000	Cリング	RING	1	S20			
7	3683 2509 000	テ [°] ンションア [°] ーム	TENSION ARM	1				
8	0796 0161 820	DUブ [°] ツシュ	BUSH	2	16 × 18 × 20			
9	3683 2516 000	ピ [°] ン	PIN	1				
11	K110 0108 016	Fボ [°] ルト	BOLT	2	M8 × 16(4T)			
12	3533 1165 000	ク [°] リップ	CLIP	1				
13	3616 3027 000	ハ [°] ネ	SPRING	1				
14	0520 0125 020	ワ [°] リピ [°] ン	PIN SPLIT	1	2.5 × 20			
15	0350 0141 022	PW	WASHER	1	10 × 22 × 1.6			
16	0350 0151 226	PW	WASHER	1	10 × 26 × 2.3			
17	0520 0132 025	ワ [°] リピ [°] ン	PIN SPLIT	1	3.2 × 25			
18	3683 2521 000	プ [°] ーリ	PULLEY	1				
19	7207 2106 000	シ [°] ム	SHIM	1				
20	0571 0007 040	キ [°] ー	KEY	1	7 × 40			
21	A360 0101 202	SW	WASHER	1	12			
22	A303 0112 001	ナ [°] ット	NUT	1	M12			
23	5310 3054 000	ワ [°] ツシャ	WASHER	1				
24	0853 1500 062	ベ [°] ルト	BELT	2				
25	3683 2523 000	リ [°] ンク	LINK	1				

3683 250A ドウリヨクデンタツ POWER LINE



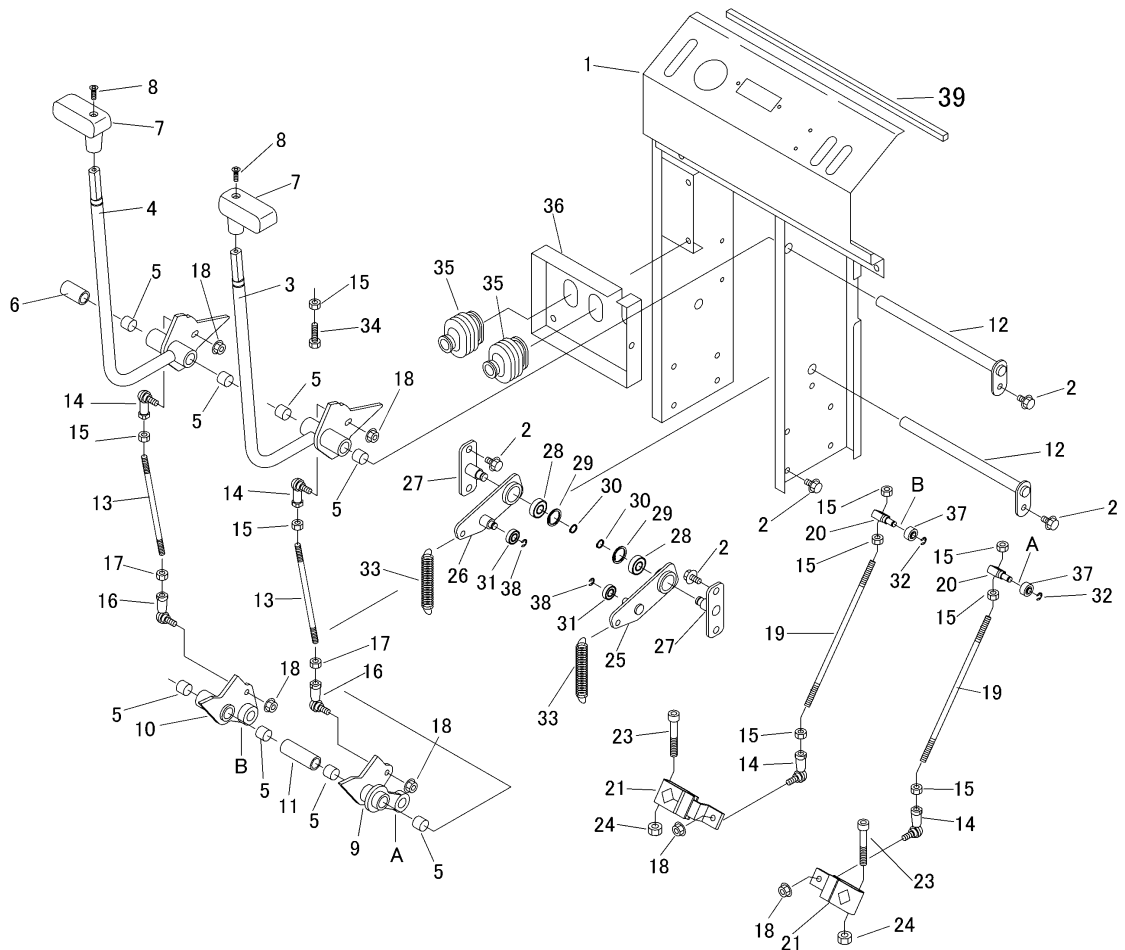
見出	部品番号	部品名称		個数	型 寸	互 換 性	適 用 号 機	備 考
NO.	PART NO.	PART NAME		Q'ty	DESCRIPTION	R/P	FROM ~ UP TO SERIAL NO.	REMARKS
26	3683 2527 000	ボルト	BOLT	1				
27	A301 0110 001	ナット	NUT	2	M10			
28	0562 0110 030	ヒラアタマピン	PIN	1	φ10×30			
29	0350 0161 630	PW	WASHER	1	16×30×3.0			
30	0520 0132 032	ワリピン	PIN SPLIT	1	3.2×32			

3683 300A ソウコウレバー CONTROL LEVER

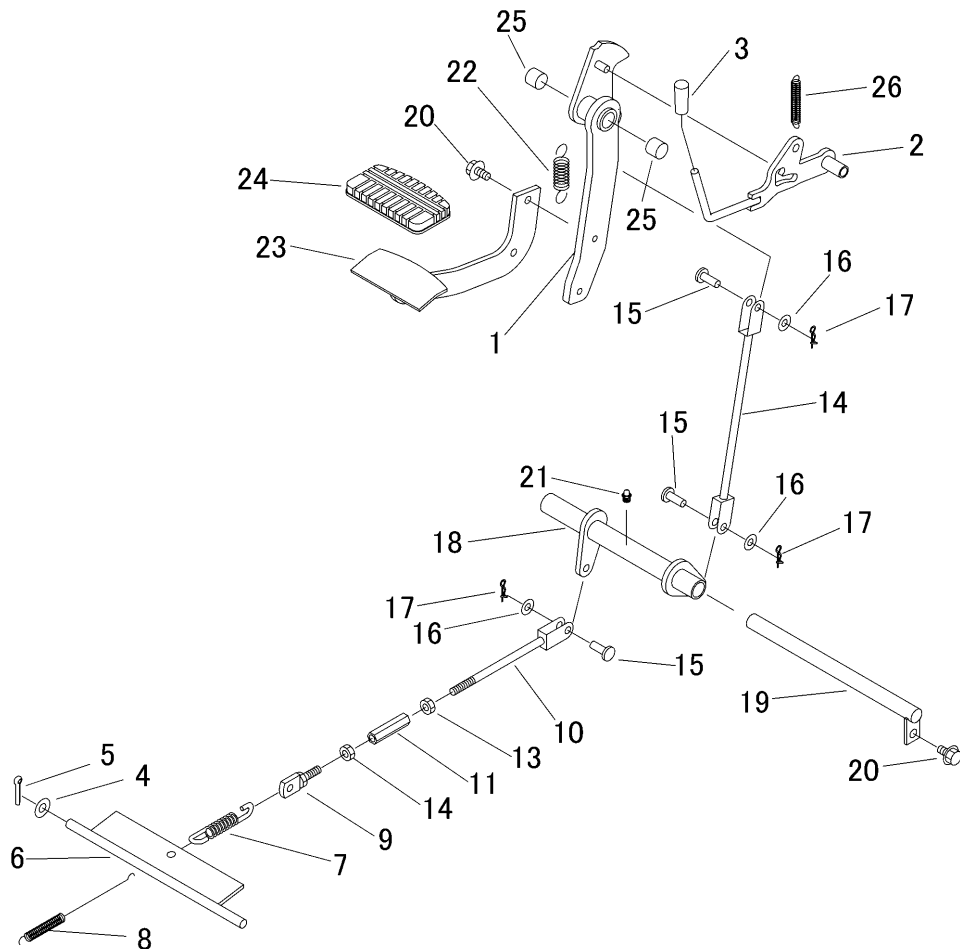


見出	部品番号	部品名称		個数	型 寸	互	適 用 号 機	備 考
NO.	PART NO.	PART NAME		Q'ty	DESCRIPTION	R/P	FROM ~ UP TO SERIAL NO.	REMARKS
1	3683 3001 000	ブラケット	BRACKET	1			~NO.6490132	
1	3683 3001 001	ブラケット	BRACKET	1		D	NO.6490133~	
2	K110 0108 016	Fボルト	BOLT	17	M8×16(4T)			
3	3683 3021 000	レバー	LEVER	1				
4	3683 3026 000	レバー	LEVER	1				
5	0796 0161 815	DUブッシュ	BUSH	8	16×18×15			
6	3683 3027 000	パイプ	PIPE	1	Φ21.7Xt2.8			
7	5229 3081 000	グリップ	GRIP	2				
8	A222 0106 020	サヨネジ	SCREW	2	M6×20			
9	3683 3028 000	リンク	LINK	1				
10	3683 3029 000	リンク	LINK	1				
11	3683 3031 000	パイプ	PIPE	2	Φ21.7Xt2.8			
12	3683 3032 000	ピン	PIN	2				
13	3683 3033 000	ボルト	BOLT	2	Φ8			
14	3408 5008 000	リンクボール	BALL	4	BL8D			
15	A301 0108 003	ナット	NUT	8	M8			
16	3522 4341 000	リンクボール	BALL	2	BL8DL			
17	A301 2108 003	ナット	NUT	2	M8L			
18	F301 0108 000	Fナット	NUT	10	M8			
19	3683 3034 000	ボルト	BOLT	2	φ8			
20	3683 3035 000	ピン	PIN	2	φ20			
21	3683 3045 000	レバー	LEVER	2				
23	A544 0710 050	キャップスクリュー	BOLT	2	M10X50			
24	A351 0110 002	Uナット	NUT	2	M10			
25	3683 3048 000	リンク	LINK	1				

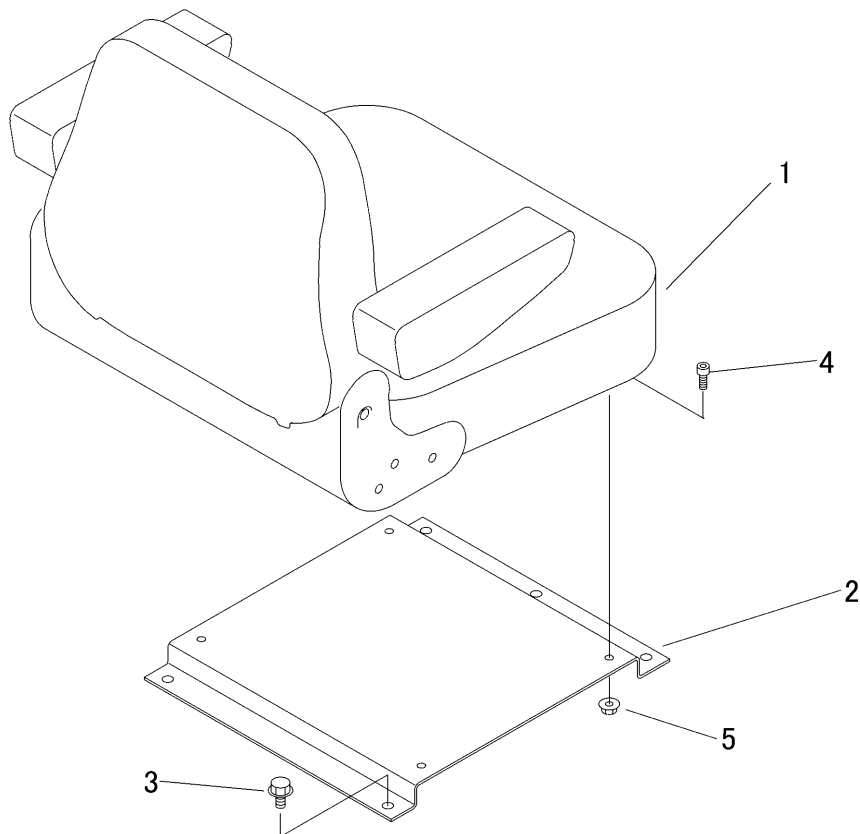
3683 300A ソウコウレバー CONTROL LEVER



見出	部品番号	部品名称		個数	型 寸	互 換 性	適 用 号 機	備 考
NO.	PART NO.	PART NAME		Q'ty	DESCRIPTION	R/P	FROM ~ UP TO SERIAL NO.	REMARKS
26	3683 3049 000	リンク	LINK	1				
27	3683 3051 000	ブラケット	BRACKET	2				
28	0750 0560 014	ベアリング	BEARING	2	6001DDU			
29	0741 0002 800	Cリング	RING	2	H28			
30	0740 0001 200	Cリング	RING	2	S12			
31	0750 0569 004	ベアリング	BEARING	2	6900DDU			
32	0742 0100 600	Eリング	RING	2	6			
33	3683 3054 000	スプリング	SPRING	2	φ2.3			
34	A110 0108 030	ボルト	BOLT	4	M8×30			
35	5229 3082 000	ブーツ	BOOTS	2				
36	3683 3053 000	プレート	PLATE	1				
37	3683 3055 000	ベアリング	BEARING	2				
38	0742 0100 800	Eリング	RING	2	8			
39	3683 3056 000	インシュレータ	INSULATOR	1				

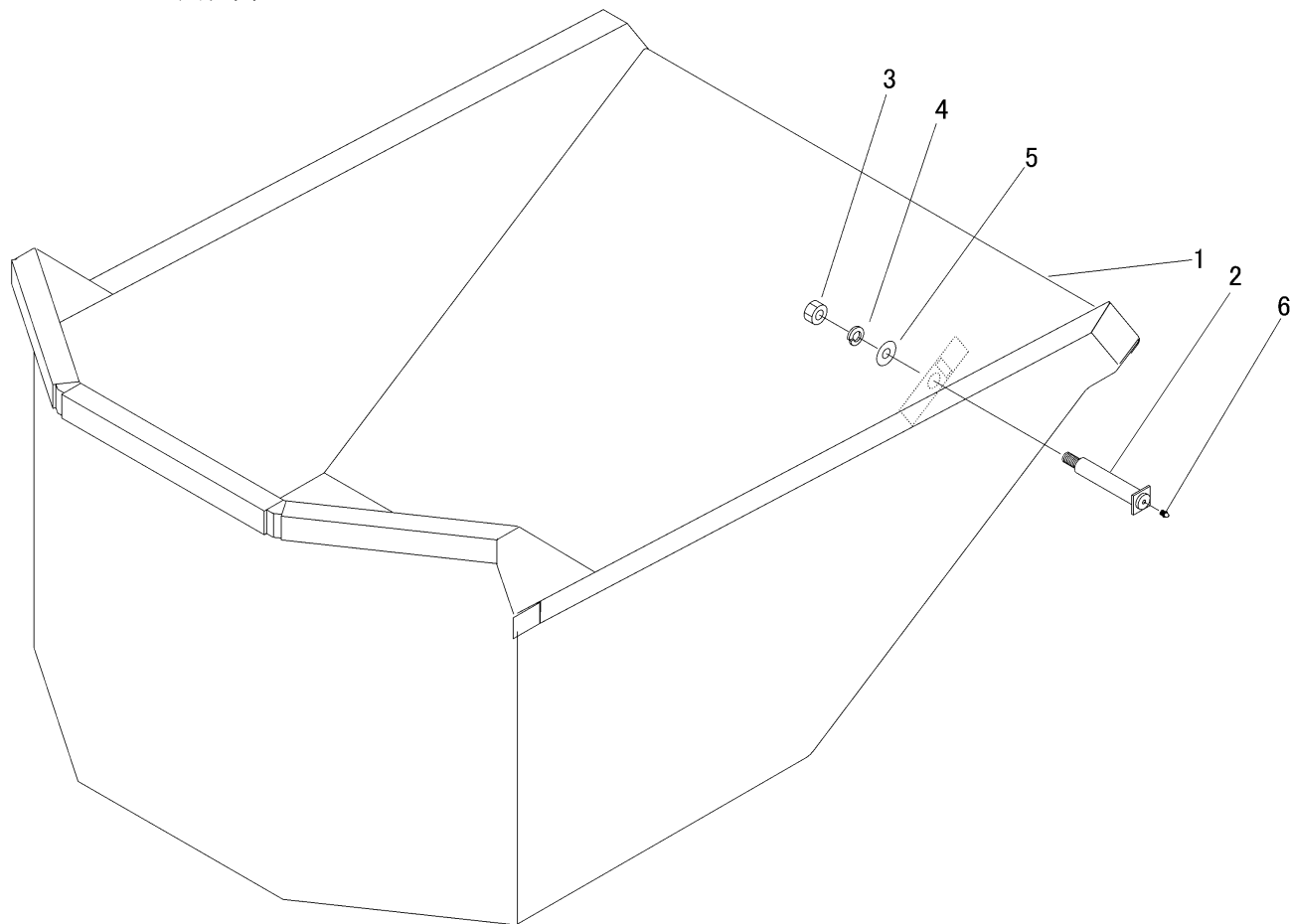


見出 NO.	部品番号 PART NO.	部品名称 PART NAME	個数 Q'ty	型 寸 DESCRIPTION	互換性 R/P	適用号機 FROM ~ UP TO SERIAL NO.	備 考 REMARKS
1	3683 3201 001	レバ-	1	LEVER			
2	3683 3204 000	レバ-	1	LEVER			
3	5310 4155 000	グリップ	1	GRIP			
4	0350 0141 022	PW	1	WASHER	10 × 22 × 1.6		
5	0520 0125 020	ワリピン	1	PIN SPLIT	2.5 × 20		
6	3683 3207 000	ロッド	1	ROD			
7	3611 3124 000	スプリング ヒダリ	1	SPRING	#73		
8	3625 4401 000	バネ	1	SPRING	#74		
9	3677 2503 000	ロッド	1	ROD			
10	3683 3208 000	ロッド	1	ROD			
11	3208 3410 000	ターンバ-クル	1	TURNBUCKLE	M8 × 50		
12	A301 0108 003	ナット	1	NUT	M8		
13	A301 2108 003	ナット	1	NUT	M8L		
14	3683 3209 000	ロッド	1	ROD			
15	0562 0108 022	ヒアタマピン	3	PIN	8 × 22		
16	0350 0140 818	PW	3	WASHER	8 × 18 × 1.6		
17	0523 0108 000	スナップピン	3	PIN SNAP	8		
18	3683 3211 000	リンク	1	LINK			
19	3683 3212 000	ピン	1	PIN			
20	K110 0108 016	ボルト	3	BOLT	M8 × 16(4T)		
21	A650 0100 600	グリースニップル	1	NIPPLE GREASE	A-M6		
22	3205 2005 000	コックバネ	1	SPRING	#38		
23	3683 3213 001	ペダル	1	PEDAL			
24	3420 3026 000	ペダルブーツ	1	BOOTS			
25	0796 0161 815	DUブッシュ	2	BUSH	16 × 18 × 15		
26	3669 0121 000	スプリング	1	SPRING			

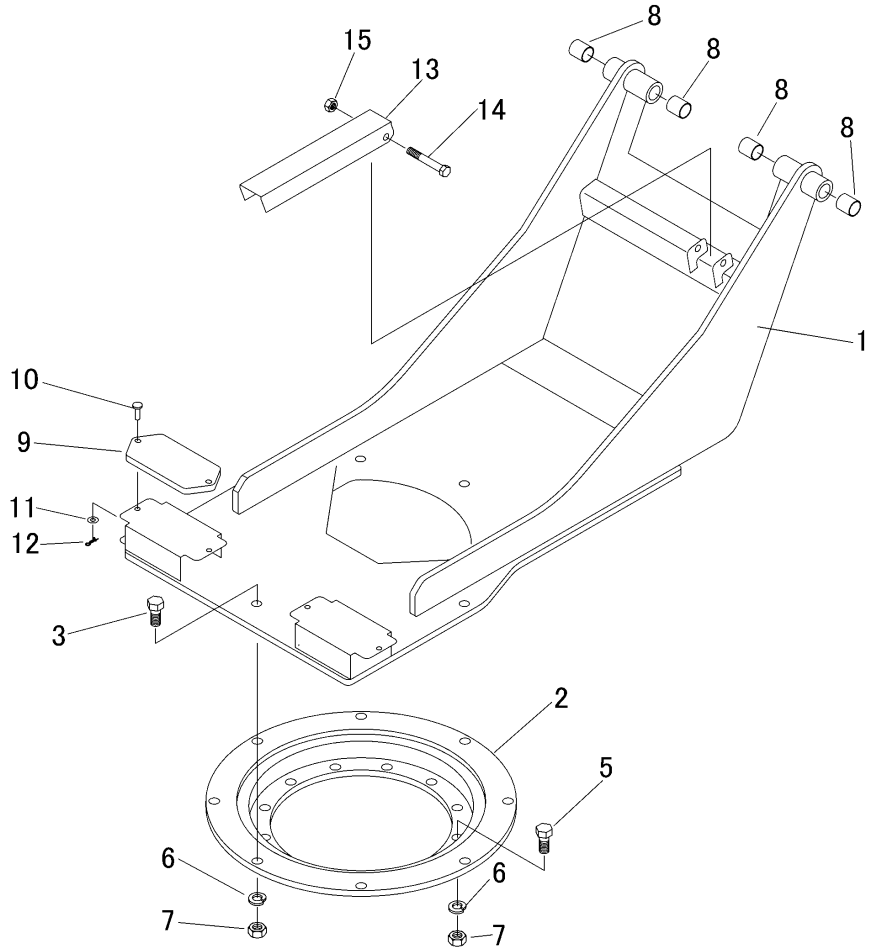


見出	部品番号	部品名称		個数	型 寸	互	適 用 号 機	備 考
NO.	PART NO.	PART NAME		Q'ty	DESCRIPTION	R/P	FROM ~ UP TO SERIAL NO.	REMARKS
1	3683 3503 000	シート	SEAT	1				
2	3683 3505 000	プレート	PLATE	1				
3	K710 0110 020	Fボルト	BOLT	4	M10 x 20(7T)			
4	A544 0708 016	キャップスクリュー	BOLT	4	M8X16			
5	F301 0108 000	Fナット	NUT	4	M8			

3683 400A バケツ BUCKET

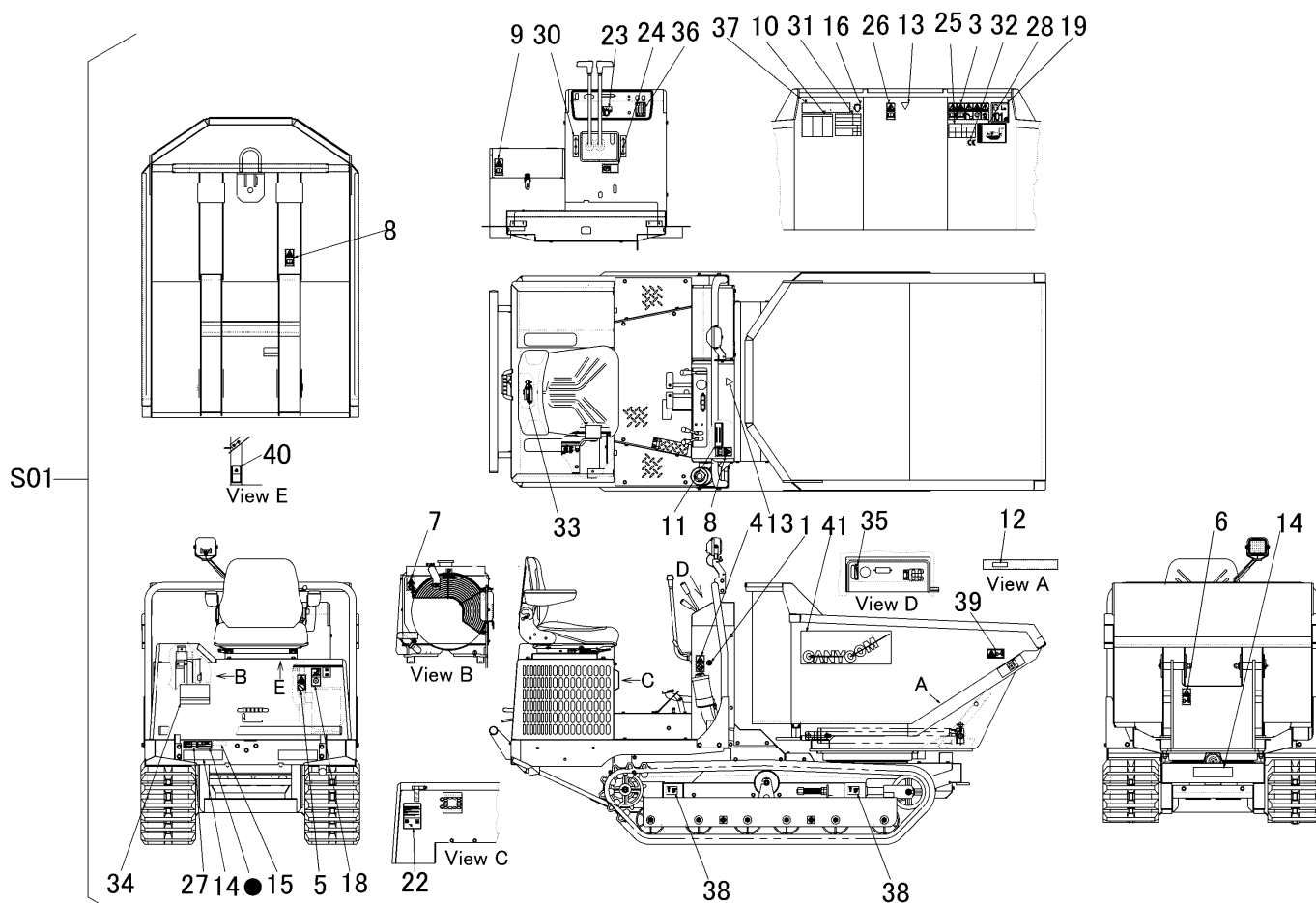


見出	部品番号	部品名称		個数	型 寸	互換性	適用号機	備考
NO.	PART NO.	PART NAME	Q'ty	DESCRIPTION	R/P	FROM ~ UP TO SERIAL NO.	REMARKS	
1	3683 4001 000	バケツ	1	WAGON				
2	3647 6837 000	シャフト	2	SHAFT				
3	A300 0116 001	ナット	2	NUT	M16			
4	A360 0101 602	SW	2	WASHER	16			
5	0350 0171 640	PW	2	WASHER	16X40X4.5			
6	A650 0100 600	グリースニップル	2	NIPPLE GREASE	A-M6			



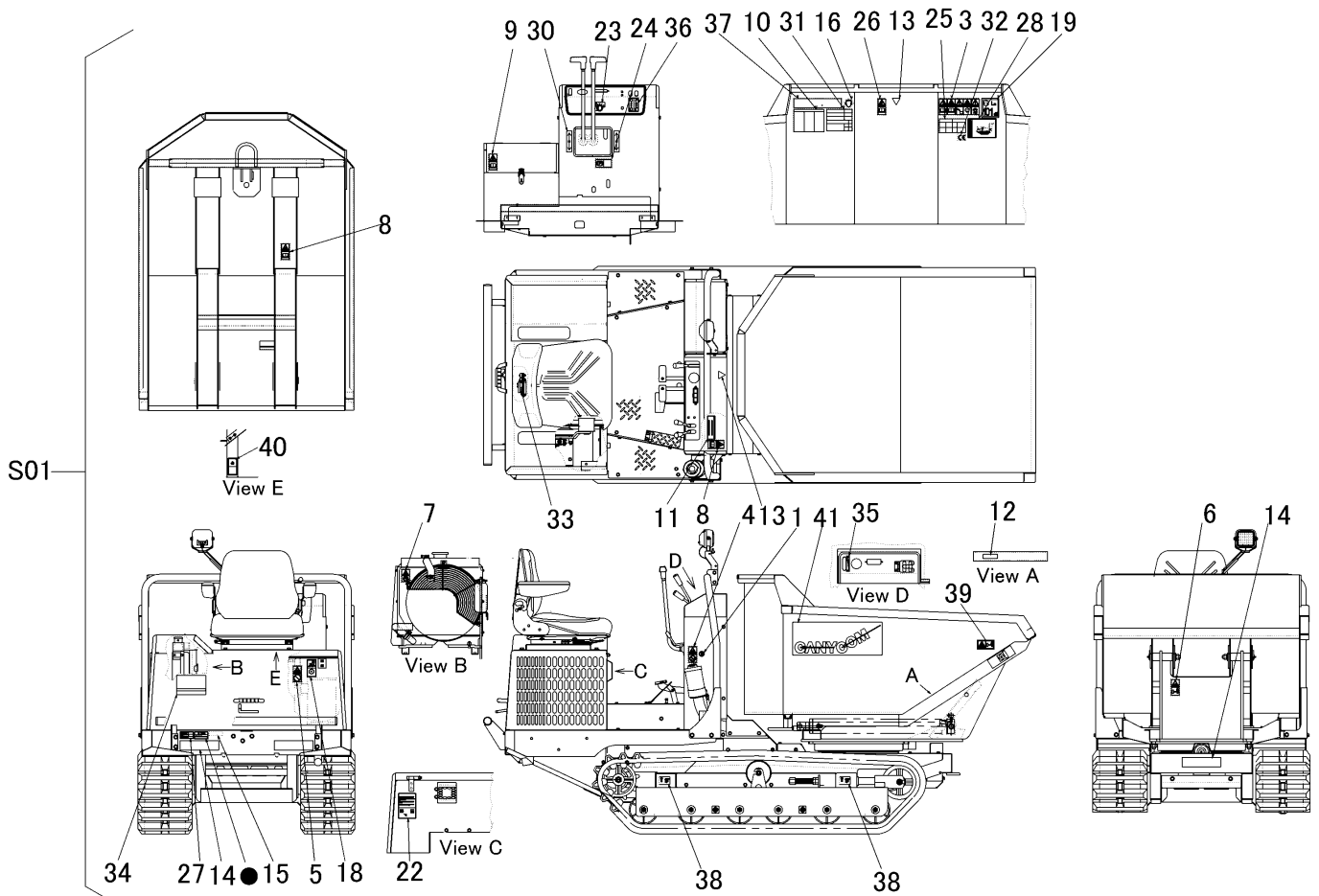
見出	部品番号	部品名称		個数	型 寸	互換性	適用号機	備考
NO.	PART NO.	PART NAME		Q'ty	DESCRIPTION	R/P	FROM ~ UP TO SERIAL NO.	REMARKS
1	3683 4201 000	ターンテーブル	FRAME	1				
2	3677 4831 000	センカリン	BEARING	1				
3	A024 0116 045	ボルト8T	BOLT	8	M16 × 45			
5	A024 0116 040	ボルト	BOLT	12	M16 × 40			
6	A360 0101 602	SW	WASHER	20	16			
7	A300 0116 001	ナット	NUT	20	M16			
8	0797 0252 830	ブッシュ	BUSH	4	25 × 28 × 30			
9	3683 4223 000	ラバー	RUBBER	2				
10	0562 0108 025	ヒラアタマピン	PIN	4	8 × 25			
11	0350 0140 818	PW	WASHER	4	8 × 18 × 1.6			
12	0523 0108 000	スナップピン	PIN SNAP	4	8			
13	3683 4221 000	プレート	PLATE	1				
14	A114 0112 080	ボルト	BOLT	1	M12 × 80 × 30			
15	A351 0112 002	ナット	NUT	1	M12			

3683 500A マーク (CE仕様) MARK (CE specs)



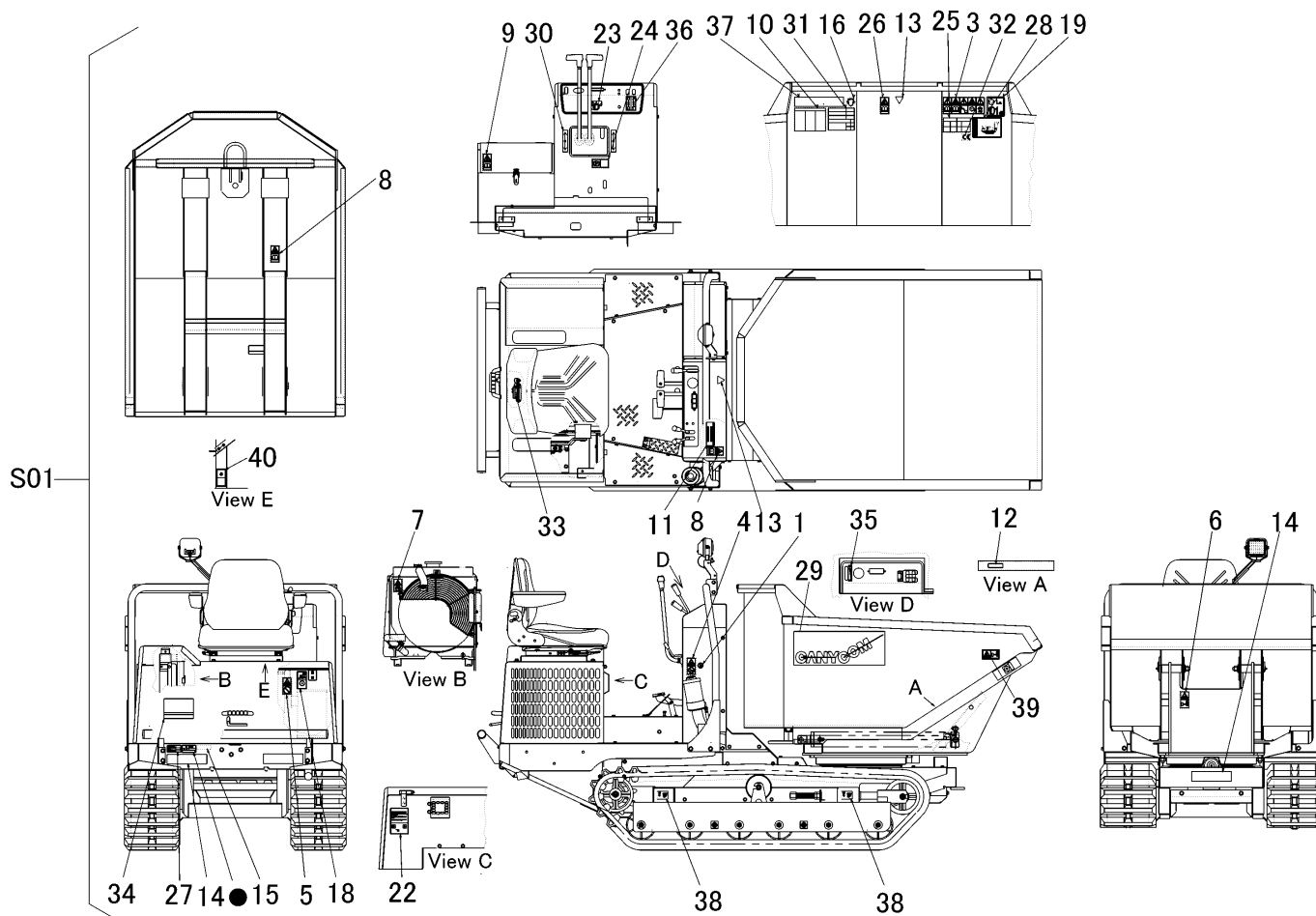
見出	部品番号	部品名称	個数	型 寸	互 換 性	適用号機	備 考
NO.	PART NO.	PART NAME	Q'ty	DESCRIPTION	R/P	FROM ~ UP TO SERIAL NO.	REMARKS
S01	3683 500A 000	マークセット	1	MARK set			
1	3667 5008 000	マーク	1	MARK			
3	3667 5061 000	マーク	1	MARK			
4	3667 5062 000	マーク	1	MARK			
5	3667 5063 000	マーク	1	MARK			
6	3667 5064 000	マーク	1	MARK			
7	3667 5065 000	マーク	1	MARK			
8	3667 5066 000	マーク	2	MARK			
9	3667 5068 000	マーク	1	MARK			
10	3667 5073 000	マーク	1	MARK			
11	3649 6026 000	ﾀﾞﾝﾌﾟソウサチュウイ	1	MARK			
12	3649 6027 000	ﾆﾀﾞｲﾗｯｶﾎﾞｰｼﾝﾎﾞｰ	1	MARK			
13	3661 5037 000	アイマーク	2	MARK			
14	3654 6003 000	ﾊﾝｼﾞﾔｼｰﾄ	3	MARK			
15	3654 6025 000	ｼﾞｭｰｼﾞｮ	1	MARK			
16	3654 6028 000	ｲｰﾔｰﾏﾌ	1	MARK			
18	3683 5008 000	マーク	1	MARK			
19	3550 6519 000	マーク	1	MARK			
22	3683 5004 000	マーク	1	MARK			
23	5229 5008 000	マーク	1	MARK			
24	3677 5006 000	マーク	1	MARK			
25	3683 5007 001	マーク	1	MARK			

3683 500A マーク (CE仕様) MARK (CE specs)



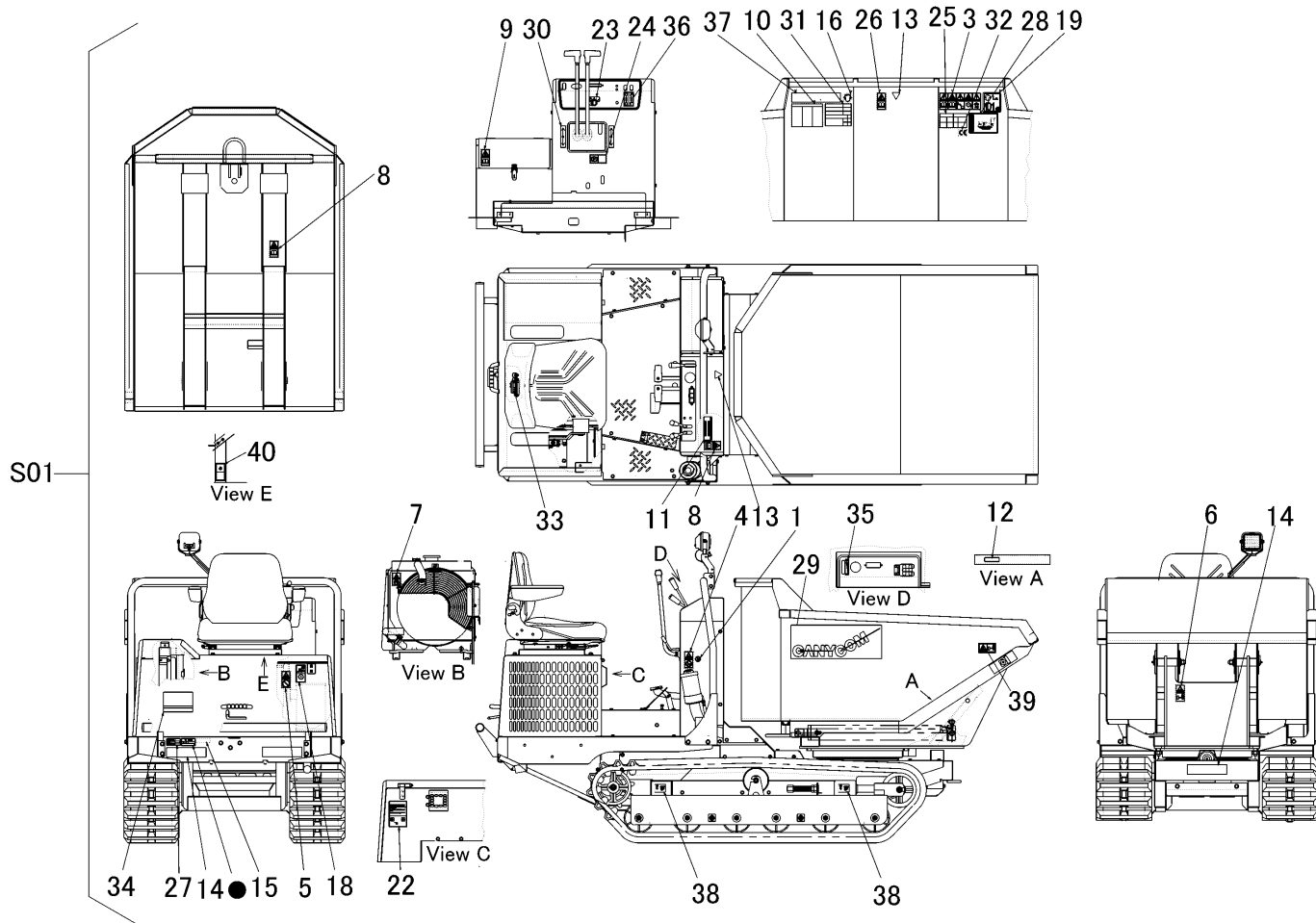
見出	部品番号	部品名称	個数	型 寸	互換性	適用号機	備 考
NO.	PART NO.	PART NAME	Q'ty	DESCRIPTION	R/P	FROM ~ UP TO SERIAL NO.	REMARKS
26	3677 5007 300	マーク	1	MARK			
27	3526 5534 001	マーク	1	MARK			
28	3683 5012 000	マーク	1	MARK			
30	3677 5014 000	マーク	2	MARK			
31	3683 5015 002	マーク	1	MARK			
32	3654 6023 000	CEマーク	1	MARK			
33	3683 5016 000	マーク	1	MARK			
34	3683 5013 000	マーク	1	MARK			
35	3683 5021 000	マーク	1	MARK			
36	3683 5022 001	マーク	1	MARK			
37	3683 5023 000	マーク	1	MARK			
38	5232 5032 000	マーク	4	MARK			
39	3670 5114 000	マーク	2	MARK			
40	5234 5063 000	マーク	1	MARK			
41	3683 5051 000	マーク	2	MARK			

3683 500B マーク (Kuhn仕様) MARK (Kuhn specs)



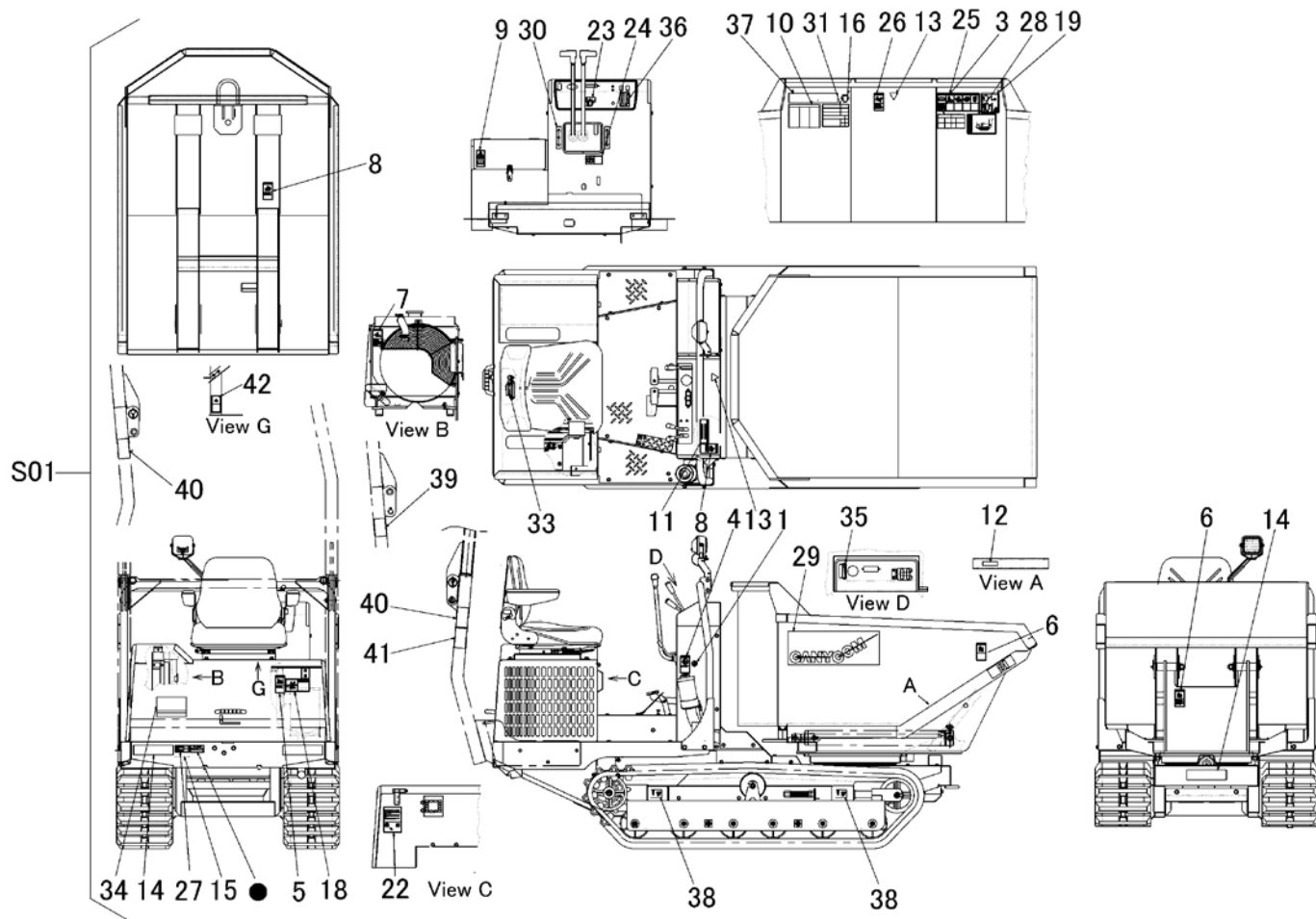
見出	部品番号	部品名称		個数	型 寸	互 換 性	適用号機	備 考
NO.	PART NO.	PART NAME		Q'ty	DESCRIPTION	R/P	FROM ~ UP TO SERIAL NO.	REMARKS
S01	3683 500B 000	マーク セット	MARK set	1				
1	3667 5008 000	マーク	MARK	1				
3	3667 5061 000	マーク	MARK	1				
4	3667 5062 000	マーク	MARK	1				
5	3667 5063 000	マーク	MARK	1				
6	3667 5064 000	マーク	MARK	1				
7	3667 5065 000	マーク	MARK	1				
8	3667 5066 000	マーク	MARK	2				
9	3667 5068 000	マーク	MARK	1				
10	3667 5073 000	マーク	MARK	1				
11	3649 6026 000	ダンブソウサチュウイ	MARK	1				
12	3649 6027 000	ニダイラッカホウシホウ	MARK	1				
13	3661 5037 000	アイマーク	MARK	2				
14	3654 6003 000	ハンヤシート	MARK	3				
15	3654 6025 000	ジュウシヨ	MARK	1				
16	3654 6028 000	イヤーマフ	MARK	1				
18	3683 5008 000	マーク	MARK	1				
19	3550 6519 000	マーク	MARK	1				
22	3683 5004 000	マーク	MARK	1				
23	5229 5008 000	マーク	MARK	1				
24	3677 5006 000	マーク	MARK	1				
25	3683 5007 001	マーク	MARK	1				

3683 500B マーク (Kuhn仕様) MARK (Kuhn specs)



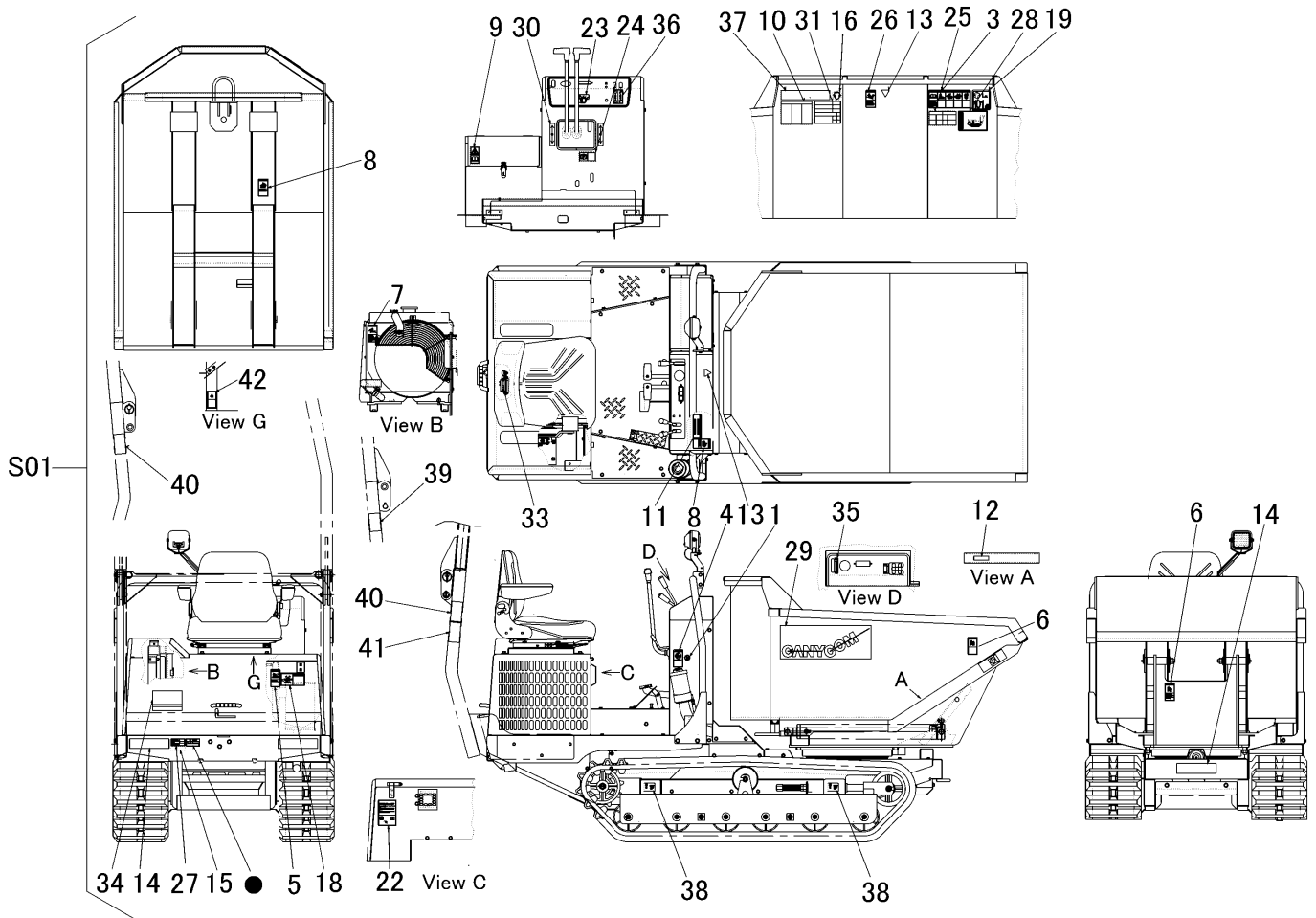
見出	部品番号	部品名称		個数	型 寸	互換性	適用号機	備 考
NO.	PART NO.	PART NAME		Q'ty	DESCRIPTION	R/P	FROM ~ UP TO SERIAL NO.	REMARKS
26	3677 5007 300	マーク	MARK	1				
27	3526 5534 001	マーク	MARK	1				
28	3683 5012 000	マーク	MARK	1				
29	3683 5051 000	マーク	MARK	2				
30	3677 5014 000	マーク	MARK	2				
31	3683 5015 002	マーク	MARK	1				
32	3654 6023 000	CEマーク	MARK	1				
33	3683 5016 000	マーク	MARK	1				
34	3683 5013 000	マーク	MARK	1				
35	3683 5021 000	マーク	MARK	1				
36	3683 5022 001	マーク	MARK	1				
37	3683 5023 000	マーク	MARK	1				
38	5232 5032 000	マーク	MARK	4				
39	3670 5114 000	マーク	MARK	2				
40	5234 5063 000	マーク	MARK	1				

3683 500C マーク (USA仕様) MARK (USA specs)



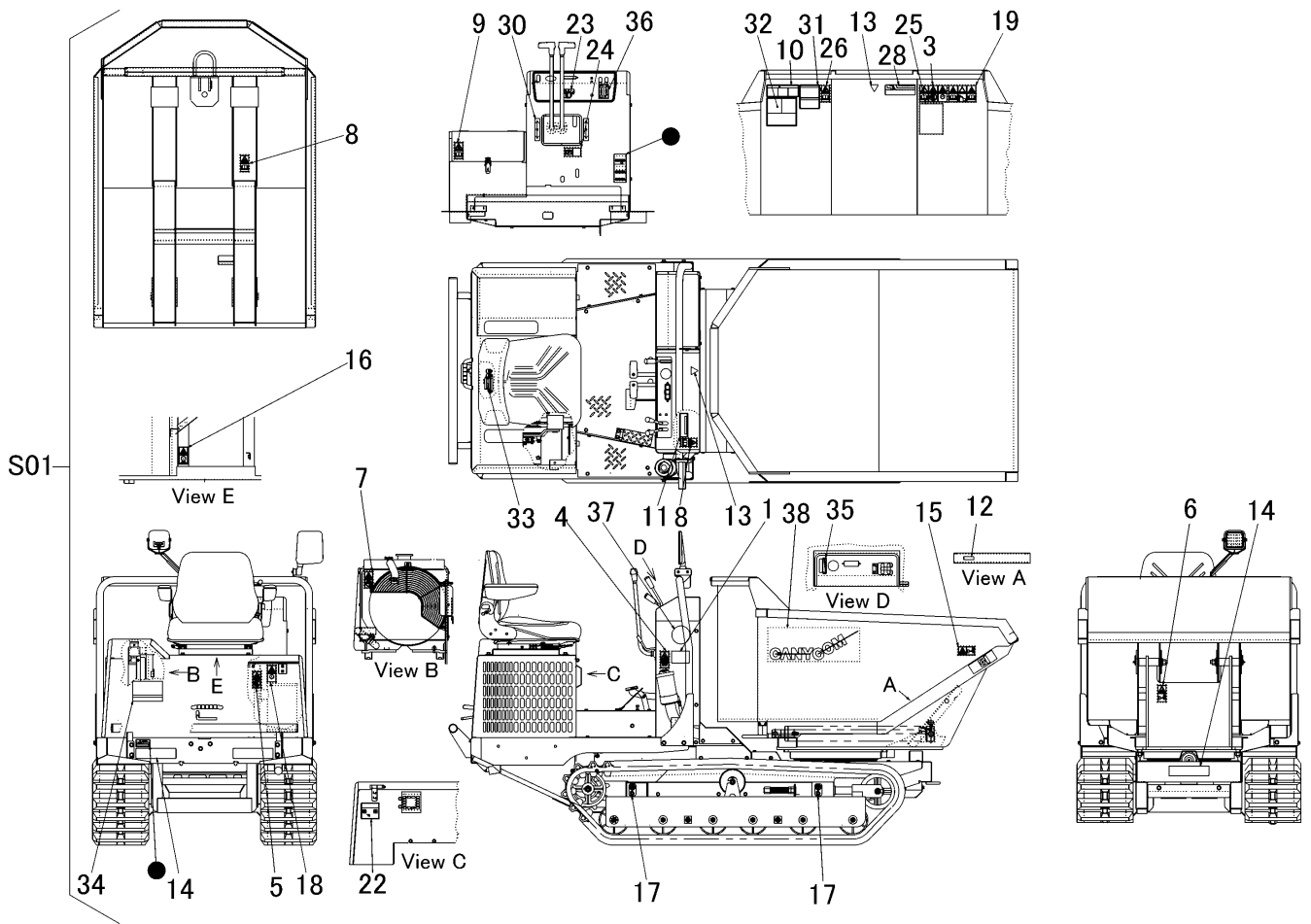
見出	部品番号	部品名称	個数	型 寸	互換性	適用号機	備考
NO.	PART NO.	PART NAME	Q'ty	DESCRIPTION	R/P	FROM ~ UP TO SERIAL NO.	REMARKS
S01	3683 500C 000	マーク セット	1	MARK set			
1	3667 5008 000	マーク	1	MARK			
3	3677 5041 000	マーク	1	MARK			
4	3677 5042 000	マーク	1	MARK			
5	3677 5043 000	マーク	1	MARK			
6	3677 5044 000	マーク	3	MARK			
7	3677 5045 000	マーク	1	MARK			
8	3677 5046 000	マーク	2	MARK			
9	3677 5047 000	マーク	1	MARK			
10	3667 5073 000	マーク	1	MARK			
11	3649 6026 000	タ`ソウサチュウイ	1	MARK			
12	3649 6027 000	ニタ`イラッカホ`ウシホ`ウ	1	MARK			
13	3661 5037 000	アイマーク	2	MARK			
14	3654 6003 000	ハンシャシート	3	MARK			
15	3654 6025 000	ジュウシヨ	1	MARK			
16	3654 6028 000	イヤーマフ	1	MARK			
18	3683 5025 000	マーク	1	MARK			
19	3550 6519 000	マーク	1	MARK			
22	3683 5004 000	マーク	1	MARK			
23	5229 5008 000	マーク	1	MARK			
24	3677 5006 000	マーク	1	MARK			
25	3683 5007 001	マーク	1	MARK			

3683 500C マーク (USA仕様) MARK (USA specs)

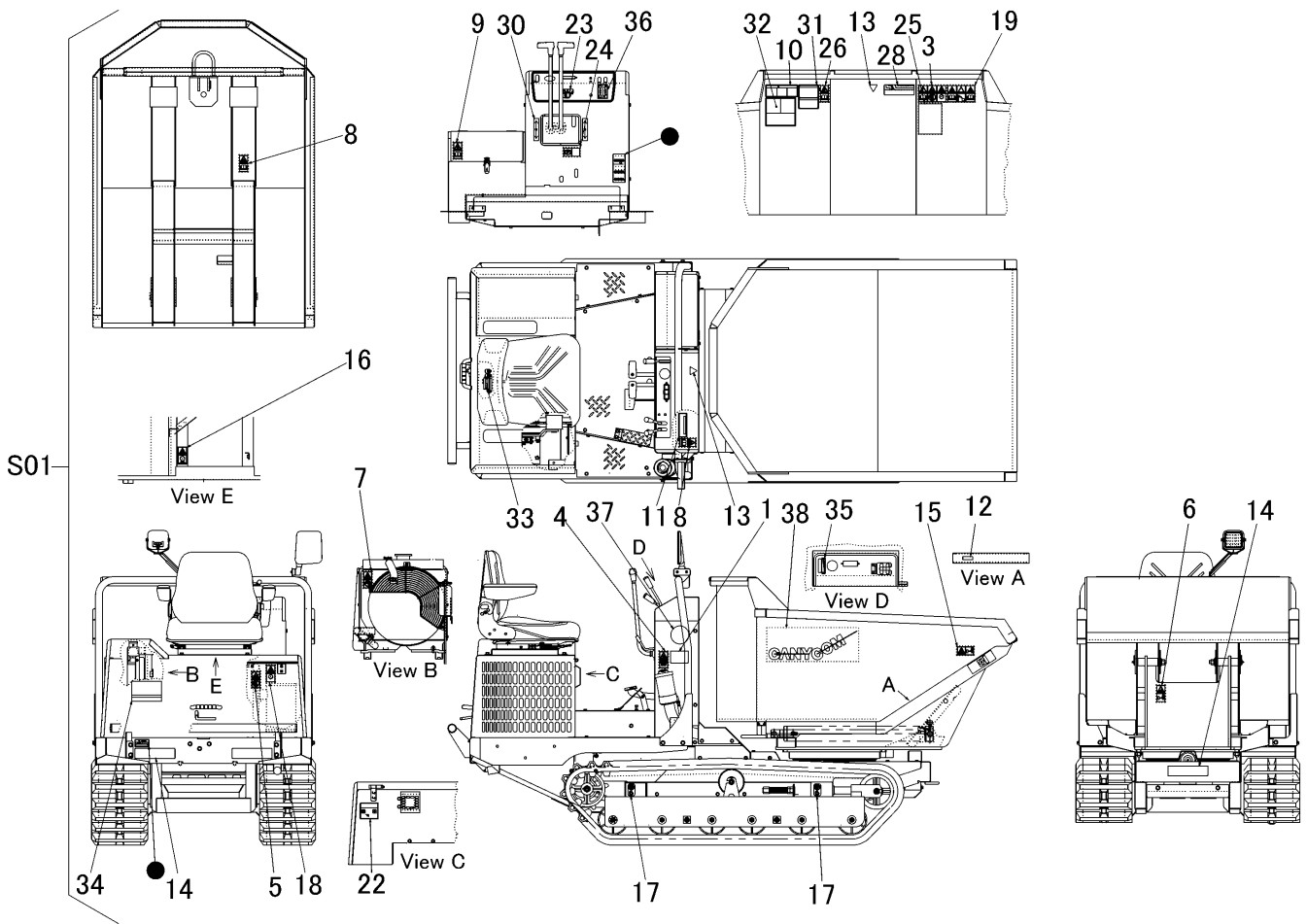


見出 NO.	部品番号 PART NO.	部品名称 PART NAME	個数 Q'ty	型 寸 DESCRIPTION	互 換 性 R/P	適用号機 FROM ~ UP TO SERIAL NO.	備 考 REMARKS
26	3677 5048 000	マーク	1	MARK			
27	3526 5534 001	マーク	1	MARK			
28	3683 5012 000	マーク	1	MARK			
29	3683 5051 000	マーク	2	MARK			
30	3677 5014 000	マーク	2	MARK			
31	3683 5015 002	マーク	1	MARK			
33	3683 5016 000	マーク	1	MARK			
34	3683 5013 000	マーク	1	MARK			
35	3683 5021 000	マーク	1	MARK			
36	3683 5022 001	マーク	1	MARK			
37	3683 5023 000	マーク	1	MARK			
38	5232 5032 000	マーク	4	MARK			
39	3683 5031 001	マーク	1	MARK			
40	3677 5055 000	マーク	2	MARK			
41	3677 5056 000	マーク	1	MARK			
42	3683 5026 000	マーク	1	MARK			

3683 500D マーク (国内仕様) MARK (Domestic specs)

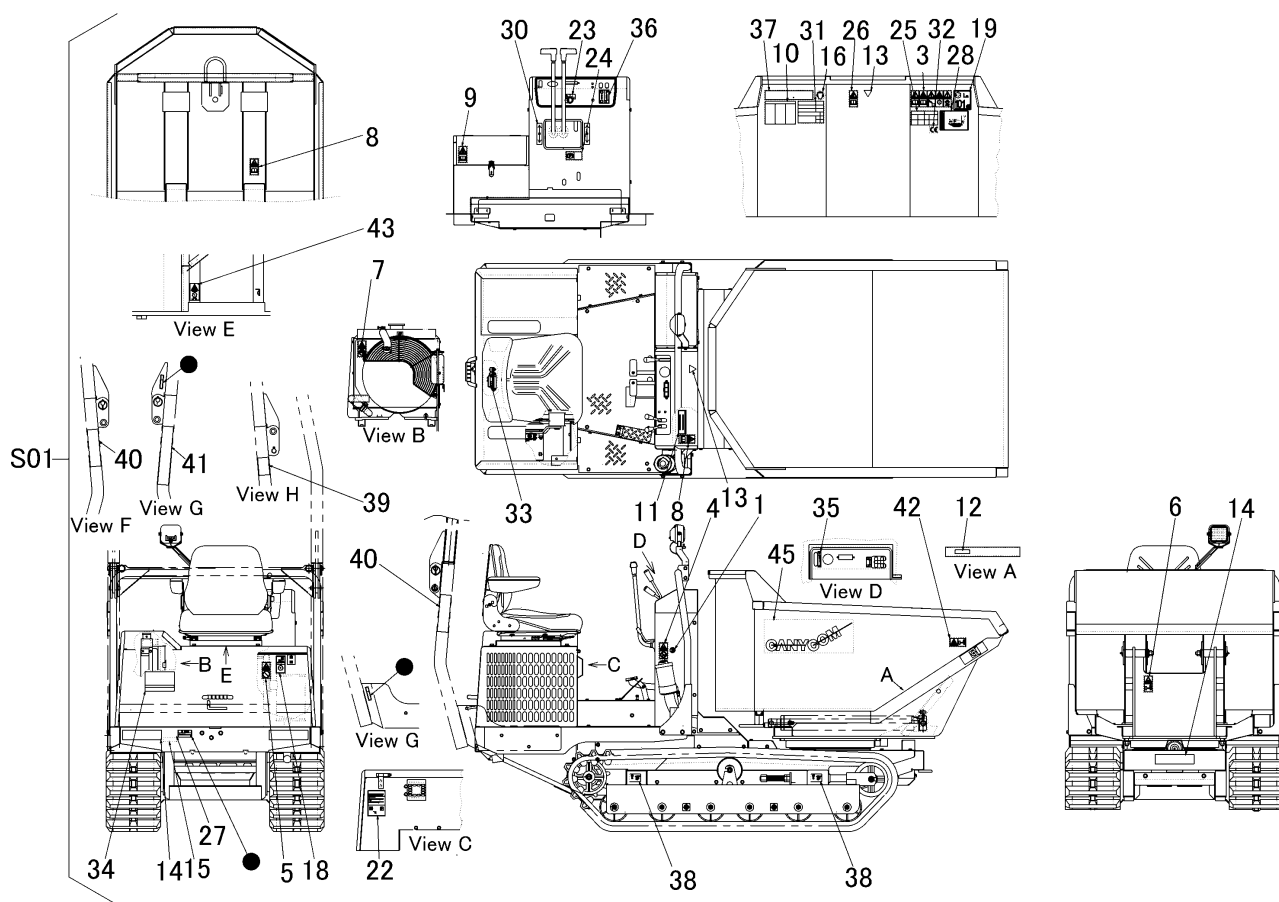


見出	部品番号	部品名称	個数	型 寸	互換性	適用号機	備考
NO.	PART NO.	PART NAME	Q'ty	DESCRIPTION	R/P	FROM ~ UP TO SERIAL NO.	REMARKS
S01	3683 500D 000	マーク セット	1	MARK set			
1	5235 5013 000	マーク	1	MARK			
3	5229 5004 000	マーク	1	MARK			
4	5229 5024 000	マーク	1	MARK			
5	5229 5025 000	マーク	1	MARK			
6	5229 5018 000	マーク	1	MARK			
7	5229 5021 000	マーク	1	MARK			
8	5229 5017 000	マーク	2	MARK			
9	5229 5022 000	マーク	1	MARK			
10	3667 5033 000	マーク	1	MARK			
11	3611 5019 000	ダンゾウサチュウイ	1	MARK			
12	3611 5021 000	フッカボウシホウ	1	MARK			
13	3661 5037 000	アイマーク	2	MARK			
14	3654 6003 000	ハンシャシート	3	MARK			
15	3670 5011 000	マーク	2	MARK			
16	5116 5025 000	マーク	1	MARK			
17	5229 5026 000	マーク	4	MARK			
18	3675 5011 000	マーク	1	MARK			
19	5229 5007 000	マーク	1	MARK			
22	3683 5034 000	マーク	1	MARK			
23	5229 5008 000	マーク	1	MARK			
24	3677 5006 000	マーク	1	MARK			



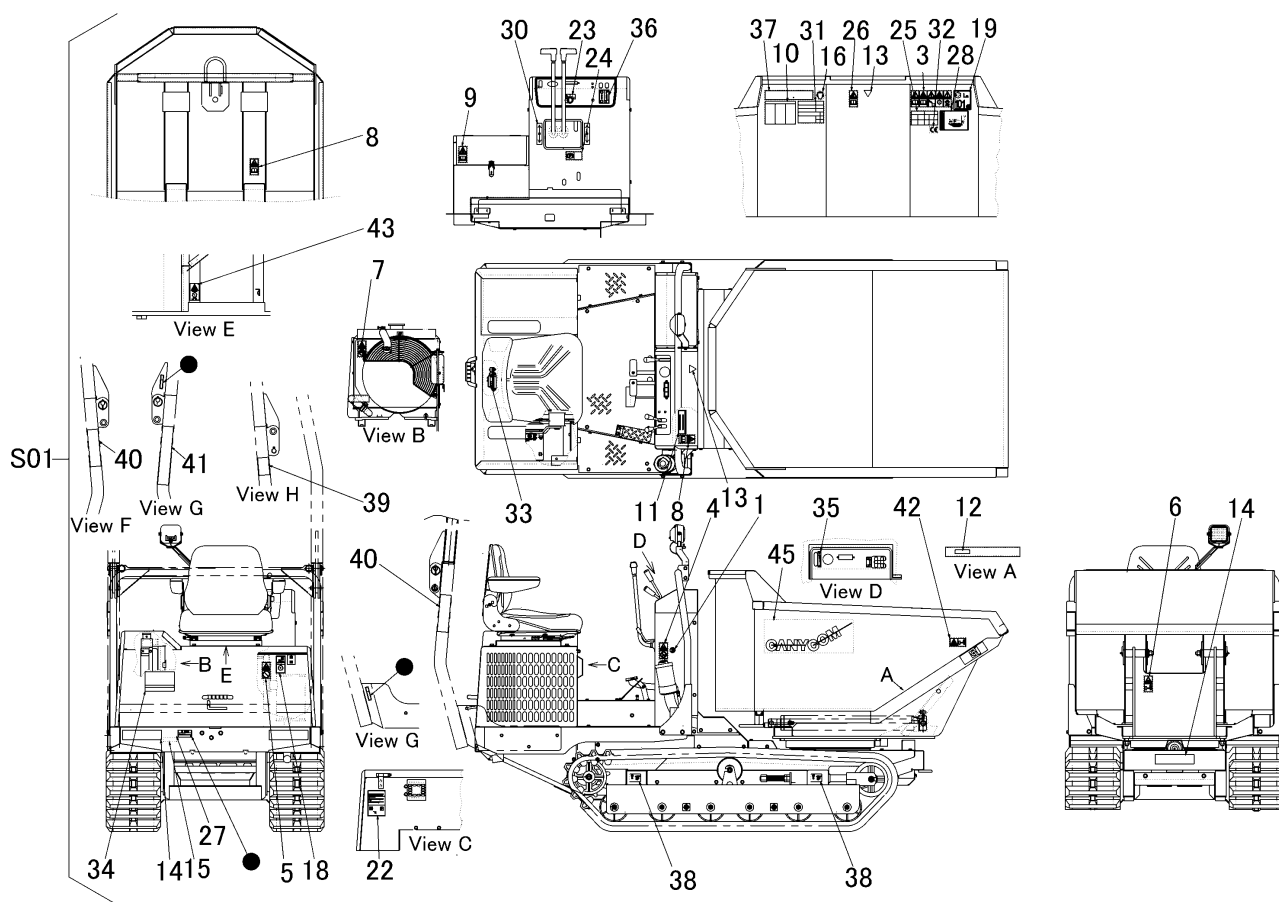
見出	部品番号	部品名称	個数	型 寸	互 換 性	適 用 号 機	備 考
NO.	PART NO.	PART NAME	Q'ty	DESCRIPTION	R/P	FROM ~ UP TO SERIAL NO.	REMARKS
25	3683 5035 000	マーク	1	MARK			
26	3677 5015 500	マーク	1	MARK			
28	3661 5038 000	キケン	1	MARK			
30	3677 5014 000	マーク	2	MARK			
31	3667 5034 000	マーク	1	MARK			
32	3634 6008 000	チュウイ	1	MARK			
33	3683 5038 000	マーク	1	MARK			
34	3683 5013 000	マーク	1	MARK			
35	3683 5021 000	マーク	1	MARK			
36	3683 5022 001	マーク	1	MARK			
37	5235 5016 000	マーク	1	MARK			
38	3683 5051 000	マーク	2	MARK			

3683 500E マーク (CE/ROPS仕様) MARK (CE/ROPS specs)

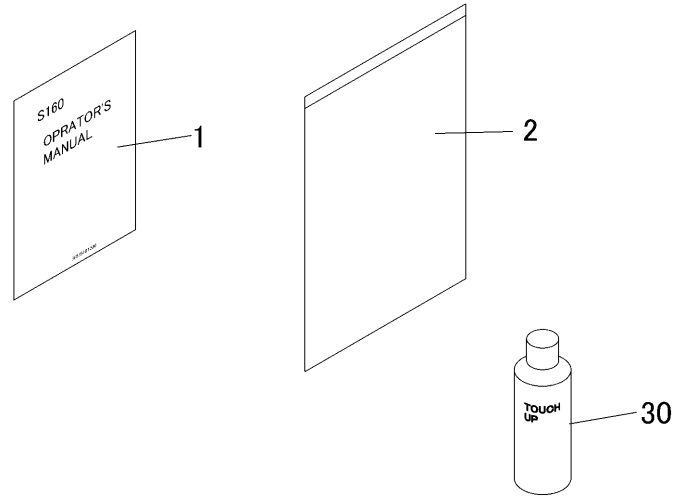


見出	部品番号	部品名称		個数	型 寸	互換性	適用号機	備 考
NO.	PART NO.	PART NAME		Q'ty	DESCRIPTION	R/P	FROM ~ UP TO SERIAL NO.	REMARKS
S01	3683 500E 000	マーク セット	MARK set	1				
1	3667 5008 000	マーク	MARK	1				
3	3667 5061 000	マーク	MARK	1				
4	3667 5062 000	マーク	MARK	1				
5	3667 5063 000	マーク	MARK	1				
6	3667 5064 000	マーク	MARK	1				
7	3667 5065 000	マーク	MARK	1				
8	3667 5066 000	マーク	MARK	2				
9	3667 5068 000	マーク	MARK	1				
10	3667 5073 000	マーク	MARK	1				
11	3649 6026 000	ダンプソウサチュウイ	MARK	1				
12	3649 6027 000	ニダイラッカボウシホウ	MARK	1				
13	3661 5037 000	アイマーク	MARK	2				
14	3654 6003 000	ハンシヤシート	MARK	3				
15	3654 6025 000	ジュウシヨ	MARK	1				
16	3654 6028 000	イヤーマフ	MARK	1				
18	3683 5008 000	マーク	MARK	1				
19	3550 6519 000	マーク	MARK	1				
22	3683 5004 000	マーク	MARK	1				
23	5229 5008 000	マーク	MARK	1				
24	3677 5006 000	マーク	MARK	1				

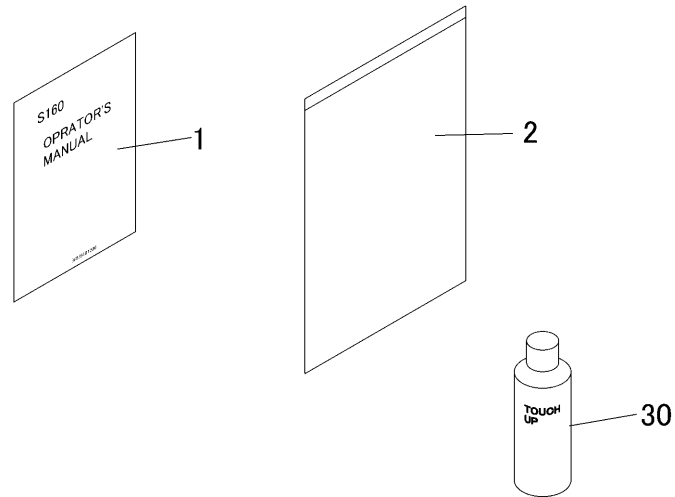
3683 500E マーク (CE/ROPS仕様) MARK (CE/ROPS specs)



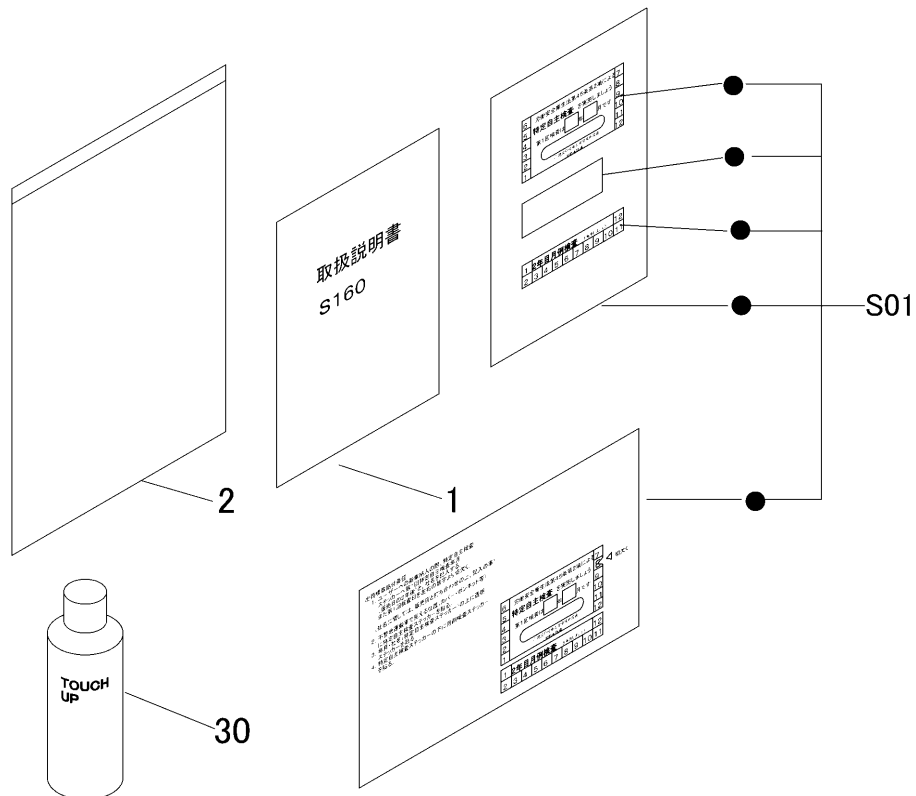
見出	部品番号	部品名称		個数	型 寸	互換性	適用号機	備 考
NO.	PART NO.	PART NAME		Q'ty	DESCRIPTION	R/P	FROM ~ UP TO SERIAL NO.	REMARKS
25	3683 5007 001	マーク	MARK	1				
26	3677 5007 300	マーク	MARK	1				
27	3526 5534 001	マーク	MARK	1				
28	3683 5012 000	マーク	MARK	1				
30	3677 5014 000	マーク	MARK	2				
31	3683 5015 002	マーク	MARK	1				
32	3654 6023 000	CEマーク	MARK	1				
33	3683 5016 000	マーク	MARK	1				
34	3683 5013 000	マーク	MARK	1				
35	3683 5021 000	マーク	MARK	1				
36	3683 5022 001	マーク	MARK	1				
37	3683 5023 000	マーク	MARK	1				
38	5232 5032 000	マーク	MARK	4				
39	3683 5031 001	マーク	MARK	1				
40	3677 5062 000	マーク	MARK	2				
41	3677 5063 000	マーク	MARK	1				
42	3670 5114 000	マーク	MARK	2				
43	5234 5063 000	マーク	MARK	1				
45	3683 5051 000	マーク	MARK	2				



見出	部品番号	部品名称		個数	型 寸	互換性	適用号機	備考
NO.	PART NO.		PART NAME	Q'ty	DESCRIPTION	R/P	FROM ~ UP TO SERIAL NO.	REMARKS
1	3683 5101 001	マニュアル	MANUAL	1				CE
2	3656 6502 000	バッグ	BAG	1				
30	Z9999 6009 000	スプレー(フレーム類/CE)	SPRAY	1	キャニコムブルー			OPION
30	Z9999 6018 000	スプレー(カハ`-類/CE)	SPRAY	1	ナチュラルイエロー			OPION
30	Z9999 6016 000	スプレー(落下防止類)	SPRAY	1	FA-GALレッド			OPION
30	Z9999 6017 000	スプレー(足廻り)	SPRAY	1	ブラックグレー		-NO.6490025	OPION
30	Z9999 6023 000	スプレー(足廻り)	SPRAY	1	KB4ゴウ		NO.6490026-	OPION
30	Z9999 6019 000	スプレー(カハ`-類/Kuhn)	SPRAY	1	アウサオレンジ		-NO.6490025	OPION
30	Z9999 6024 000	スプレー(カハ`-類/Kuhn)	SPRAY	1	KR1ゴウ		NO.6490026-	OPION
30	Z9999 6017 000	スプレー(フレーム類/Kuhn)	SPRAY	1	ブラックグレー		-NO.6490025	OPION
30	Z9999 6023 000	スプレー(フレーム類/Kuhn)	SPRAY	1	KB4ゴウ		NO.6490026-	OPION

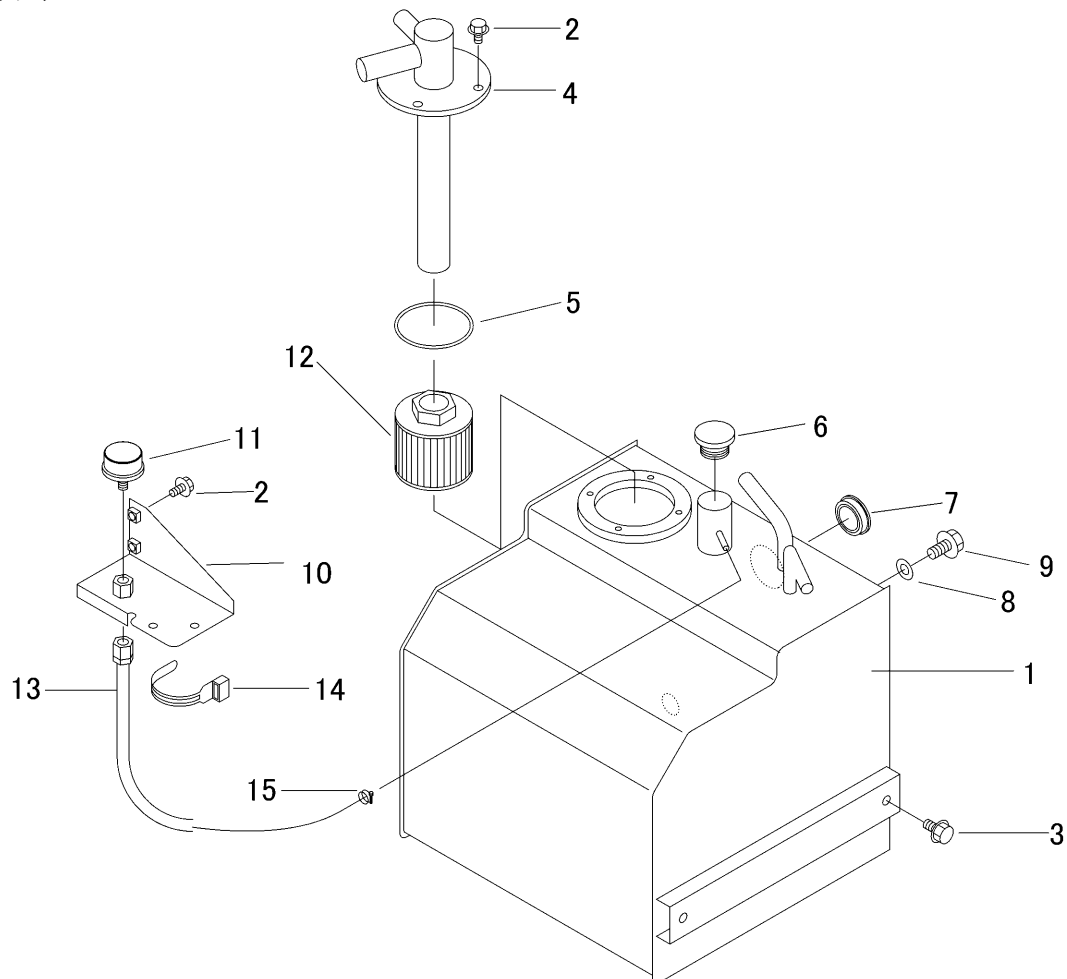


見出	部品番号	部品名称		個数	型 寸	互 換 性	適 用 号 機	備 考
NO.	PART NO.		PART NAME	Q'ty	DESCRIPTION	R/P	FROM ~ UP TO SERIAL NO.	REMARKS
1	3683 5106 002	トリアツカイセツメイシヨ	MANUAL	1				USA
2	3656 6502 000	ハッグ	BAG	1				
30	Z9999 6009 000	スプレー(フレーム類)	SPRAY	1	キャニコムブルー			OPION
30	Z9999 6018 000	スプレー(カバー類)	SPRAY	1	ナチュラルイエロー			OPION
30	Z9999 6016 000	スプレー(落下防止類)	SPRAY	1	FA-GALレッド			OPION
30	Z9999 6017 000	スプレー(足廻り)	SPRAY	1	ブラックグレー		-NO.6490025	OPION
30	Z9999 6023 000	スプレー(足廻り)	SPRAY	1	KB4ゴウ		NO.6490026-	OPION

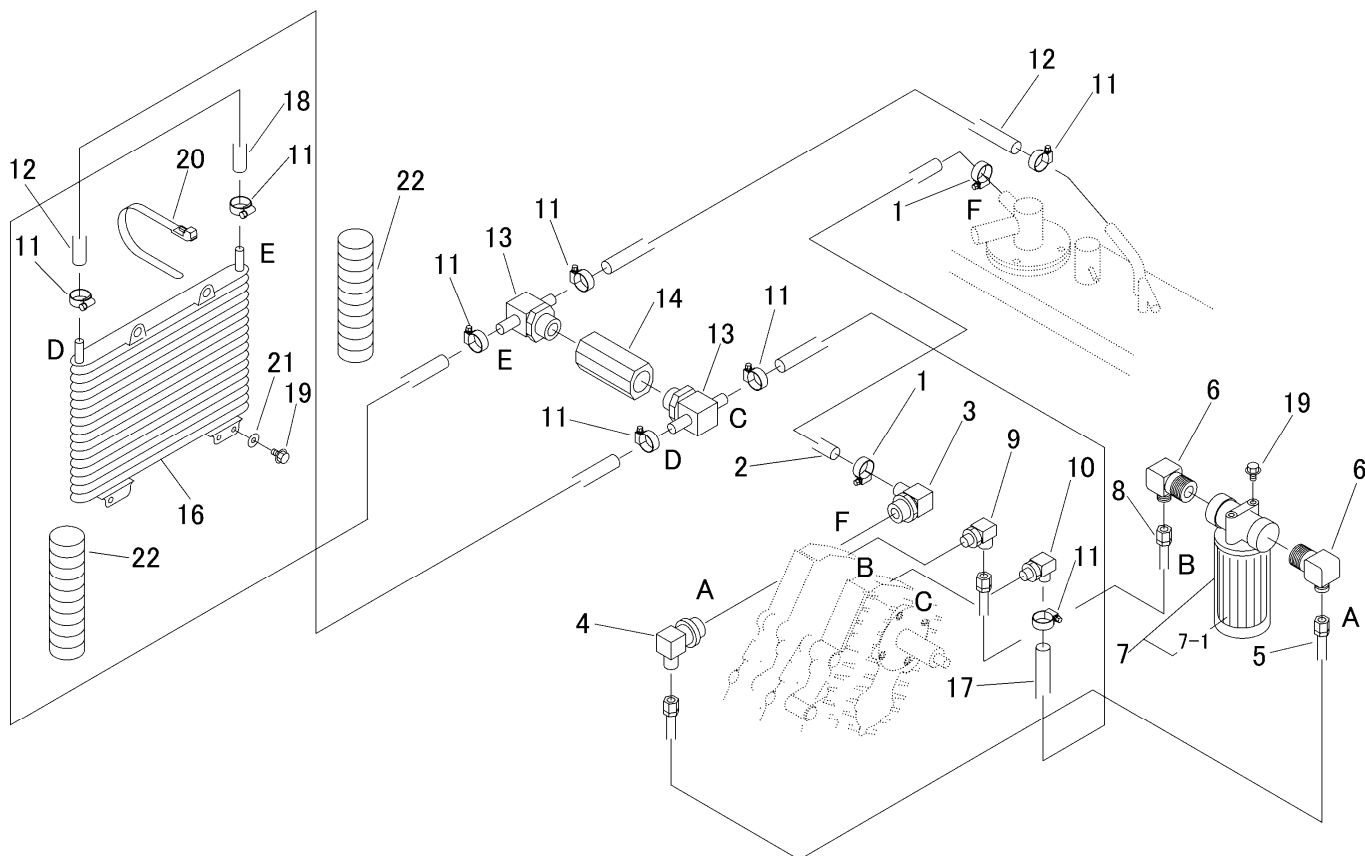


見出	部品番号	部品名称		個数	型 寸	互換性	適用号機	備考
NO.	PART NO.	PART NAME		Q'ty	DESCRIPTION	R/P	FROM ~ UP TO SERIAL NO.	REMARKS
1	3683 5108 000	トリアツカイセツメイショ	MANUAL	1				国内
2	3656 6502 000	バグ	BAG	1				
S01	3640 9901 000	ステッカーセット	MARK set	1				
30	Z9999 6009 000	スプレー(フレーム類)	SPRAY	1	キャニコムブルー			OPION
30	Z9999 6018 000	スプレー(カバー類)	SPRAY	1	ナチュラルイエロー			OPION
30	Z9999 6016 000	スプレー(落下防止類)	SPRAY	1	FA-GALレッド			OPION
30	Z9999 6023 000	スプレー(足廻り)	SPRAY	1	KB4ゴウ			OPION

3683 600A オイルタンク HYDRAULIC TANK

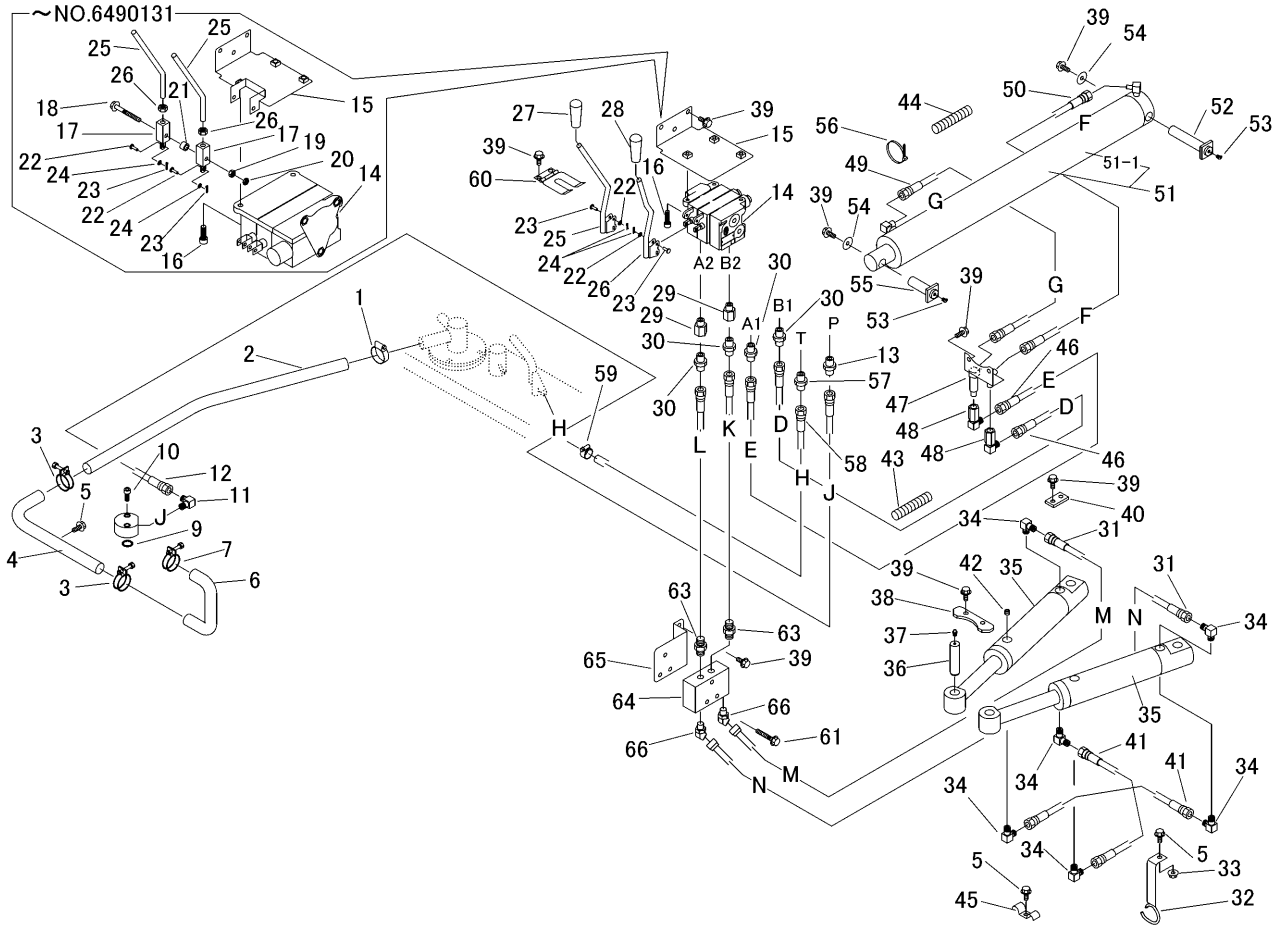


見出	部品番号	部品名称		個数	型 寸	互換性	適用号機	備考
NO.	PART NO.	PART NAME		Q'ty	DESCRIPTION	R/P	FROM ~ UP TO SERIAL NO.	REMARKS
1	3683 6001 000	タンク	TANK	1				
2	K110 0108 016	Fボルト	BOLT	6	M8 × 16(4T)			
3	K710 0110 020	Fボルト	BOLT	4	M10 × 20(7T)			
4	3683 6021 000	フランジ	FLANGE	1				
5	0830 0200 800	Oリング	ORING	1	G80			
6	3677 6034 000	キャップ	CAP	1				
7	3667 6016 000	オイルレベルゲージ	GAUGE	1				
8	0833 0001 200	シールワッシャ	WASHER	1	SW-12			
9	K712 0112 020	Fボルト	BOLT	1	M12 × 20(7T)			
10	3683 6027 000	ブラケット	BRACKET	1				
11	3677 6049 000	エアプリーザ	FILTER	1				
12	3683 6031 000	サクシヨンフィルター	FILTER	1				
13	3683 6032 000	ホース	HOSE	1				
14	0050 1100 130	ホースバンド	HOSEBAND	1	13			
15	3513 3131 000	プラスチックバンド	BAND	1				



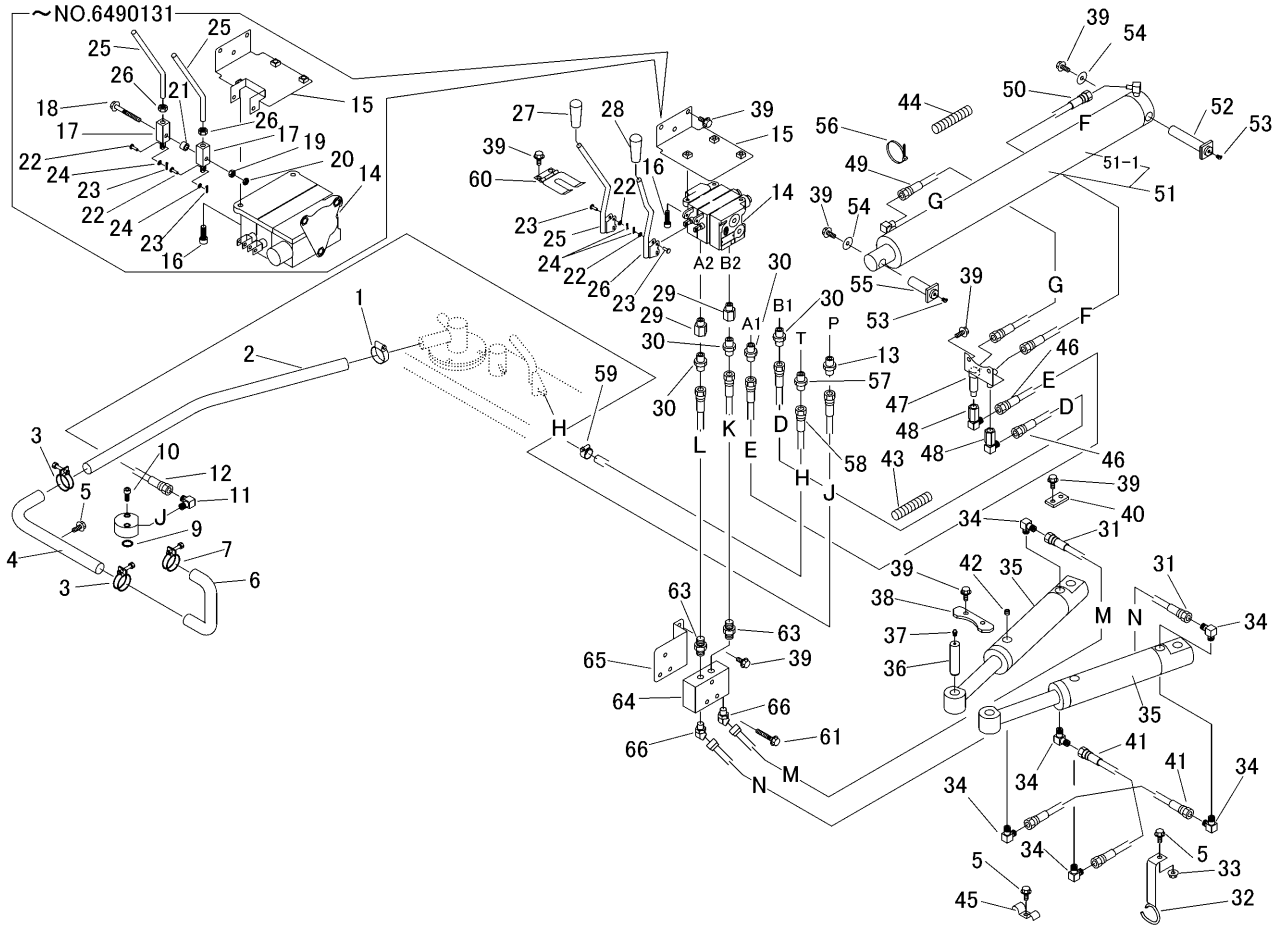
見出	部品番号	部品名称		個数	型 寸	互換性	適用号機	備考
NO.	PART NO.	PART NAME	Q'ty	DESCRIPTION	R/P	FROM ~ UP TO SERIAL NO.	REMARKS	
1	3640 6009 000	バンド	BAND	2				
2	3683 6202 000	ホース	HOSE	1	HI-MID19×600			
3	3683 6203 000	アダプタ	ADAPTER	1	SFD11554			
4	3661 6137 000	ザツキエルホ	ADAPTER	1				
5	3683 6205 000	ホース	HOSE	1				
6	3570 6218 000	アダプタ	ADAPTER	2				
7	3570 6161 000	オイルフィルターAssy	FILTER	1				
7-1	3570 6161 200	オイルフィルター	FILTER	1				
8	5229 6132 000	ホース	HOSE	1				
9	3683 6209 000	アダプタ	ADAPTER	1	1071-0608			
10	3683 6211 000	アダプタ	ADAPTER	1				
11	3308 2114 000	バンド	BAND	8				
12	5321 2067 000	ホース	HOSE	2	HI-MID15×1000			
13	3683 6214 000	アダプタ	ADAPTER	2				
14	3683 6215 000	ハイパスバルブ	VALVE	1				
16	3663 6101 000	オイルクーラ	OIL COOLER	1				
17	3683 6218 000	ホース	HOSE	1	HI-MID15×850			
18	3683 6221 000	ホース	HOSE	1	HI-MID15×1400			
19	K110 0108 016	Fボルト	BOLT	6	M8×16			
20	3637 0254 000	プラスチックバンド	BAND	2				
21	0350 0140 822	PW	WASHER	2	8×22×1.6			
22	3635 5023 000	プラマー	TUBE	2				

3683 630A 001 ターンアンドダンブ HYDRAULIC LINE



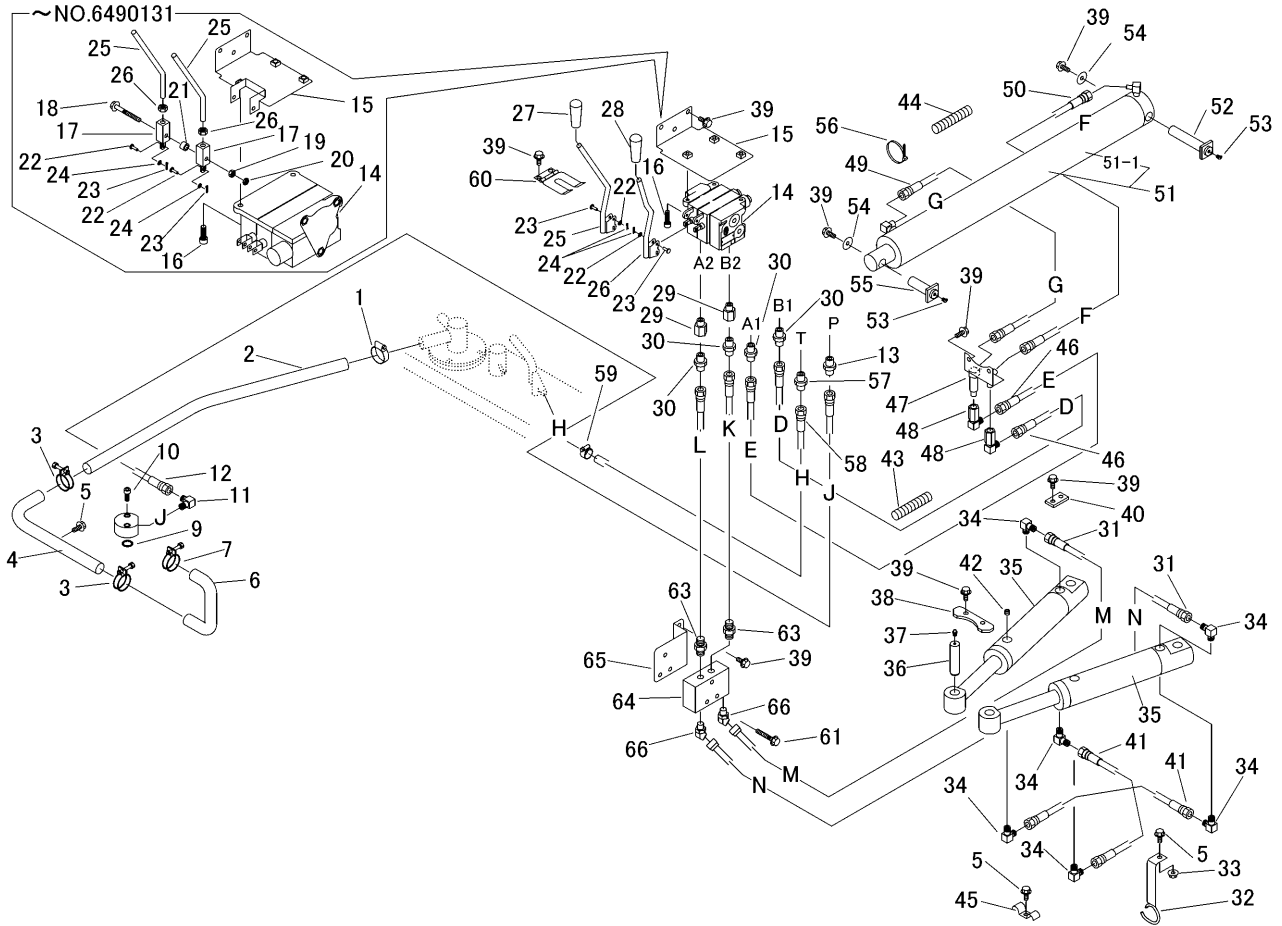
見出	部品番号	部品名称		個数	型 寸	互	適用号機	備考
NO.	PART NO.	PART NAME	Q'ty	DESCRIPTION	R/P	FROM ~ UP TO SERIAL NO.	REMARKS	
1	5116 6205 000	バンド	BAND	1				
2	3683 6331 000	ホース	HOSE	1				
3	0050 1100 360	ホースバンド	HOSE BAND	2	φ 36			
4	3683 6324 000	パイプ	PIPE	1				
5	K710 0108 020	Fボルト	BOLT	5	M8 × 20(7T)			
6	3683 6322 000	ホース	HOSE	1				
7	0050 1100 380	ホースバンド	HOSE BAND	1	φ 38			
8	3683 6303 000	フランジ	FLANGE	1	φ 55			
9	0830 1100 200	リング	O-RING	1	1BP20			
10	A544 0708 020	キャップスクリュー	BOLT	2	M8 × 20			
11	3640 6034 000	エルボ	ADAPTER	1				
12	3683 6333 000	ホース	HOSE	1				
13	5116 6103 000	アダプタ	ADAPTER	1				
14	3683 6302 000	コントロールバルブ	VALVE	1	KVS-31-2		~NO.6490131	
14	3683 6362 000	コントロールバルブ	VALVE	1	SV3-DH-L-7B	D	NO.6490132~	
15	3683 6305 000	ブラケット	BRACKET	1			~NO.6490131	
15	3683 6305 001	ブラケット	BRACKET	1		D	NO.6490132~	
16	A544 0710 030	キャップスクリュー	BOLT	3	M10x30		~NO.6490131	
16	A544 0708 030	キャップスクリュー	BOLT	3	M8x30	D	NO.6490132~	
17	3683 6306 000	ピン	PIN	2		D	~NO.6490131	
18	K814 0108 070	Fボルト	BOLT	1	M8 × 70(8T)	D	~NO.6490131	
19	A301 0108 001	ナット	NUT	1	M8	D	~NO.6490131	
20	A301 0108 003	ナット	NUT	1	M8	D	~NO.6490131	
21	3664 6085 000	パイプ	PIPE	1		D	~NO.6490131	
22	6120 4556 000	ピン	PIN	2			~NO.6490131	
22	3677 6366 000	PW	PW	4	C141-M5	D	NO.6490132~	

3683 630A 001 ターンアンドダンプ HYDRAULIC LINE

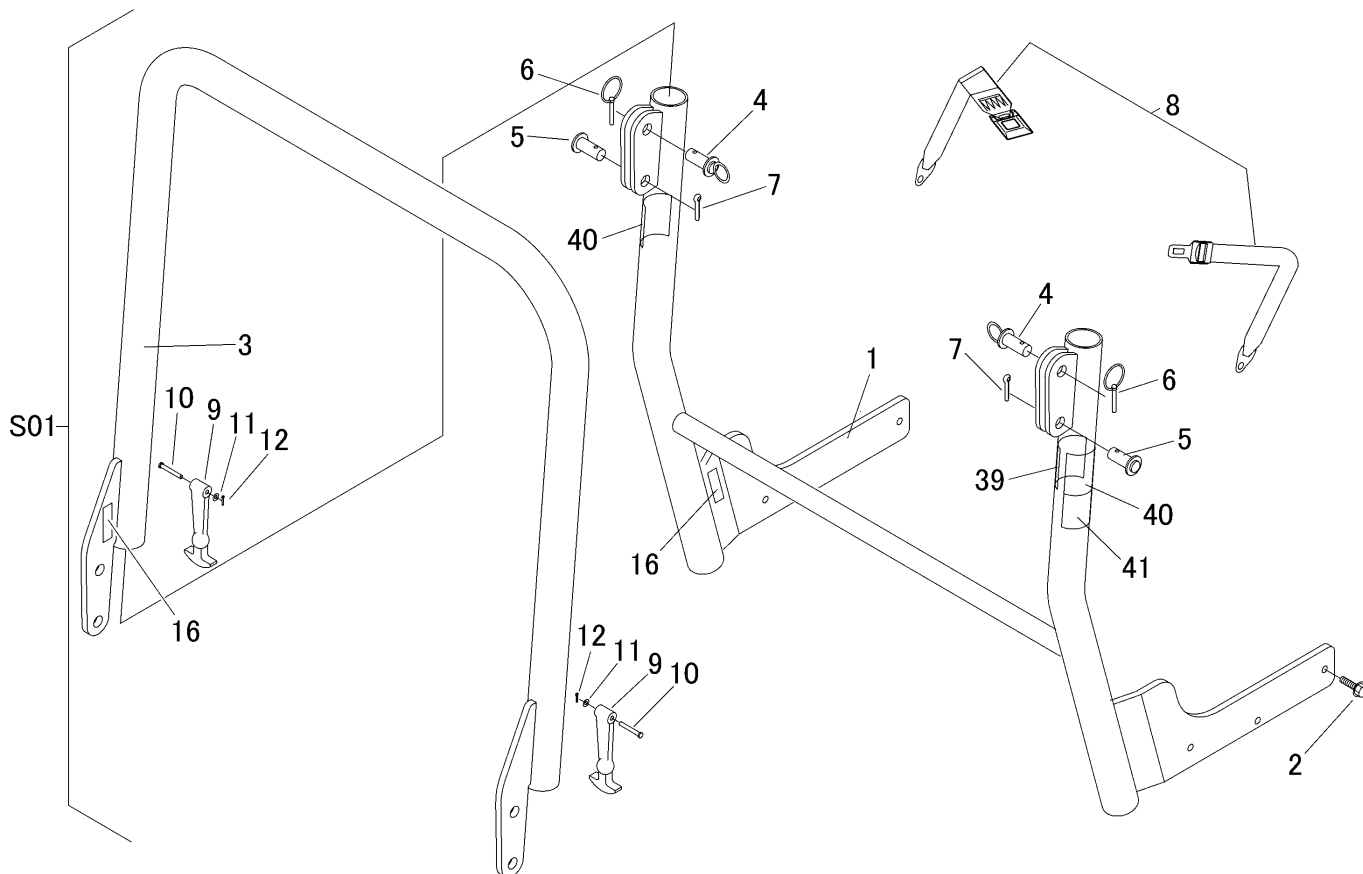


見出	部品番号	部品名称	個数	型 寸	互 換 性	適用号機	備 考
NO.	PART NO.	PART NAME	Q'ty	DESCRIPTION	R/P	FROM ~ UP TO SERIAL NO.	REMARKS
23	0520 0120 012	ワリピン	2	2.0 × 12		~NO.6490131	
23	3677 6367 000	クレビスピン	4	SU3-63-L	D	NO.6490132~	
24	0350 0120 510	PW	2	5 × 10 × 1.0		~NO.6490131	
24	3677 6368 000	スナップピン	4	NSP-307-4	D	NO.6490132~	
25	3683 6307 000	レバー	2			~NO.6490131	
25	3683 6351 000	レバー	1		D	NO.6490132~	
26	A301 0110 001	ナット	2	M10		~NO.6490131	
26	3683 6352 000	レバー	1		D	NO.6490132~	
27	0691 0010 251	グリップ	1				
28	0691 0010 253	グリップ	1				
29	3683 6311 000	バルブ	2				
30	3663 6266 000	ストレート	4				
31	3683 6341 000	ホース	2			~NO.6490131	
31	3506 5004 000	ユアツホース	2		D	NO.6490132~	
32	3677 6385 000	ブラケット	1				
33	F301 0108 000	Fナット	3	M8			
34	3611 7302 000	エルボ	6				
35	3677 6371 000	シリンダ Assy	2	A5025160-030811			
36	3661 6066 000	シャフト	4				
37	A650 0100 600	グリースニップル	4	A-M6			
38	3683 6323 000	プレート	1				
39	K110 0108 016	Fボルト	14	M8 × 16(4T)			
39	K110 0108 016	Fボルト	16	M8 × 16(4T)			
40	3683 6309 000	プレート	2				
41	3553 5064 000	ホース	2				
42	A601 0101 300	プラグ	2	PT1/4			

3683 630A 001 ターンアンドダンブ HYDRAULIC LINE



見出	部品番号	部品名称	個数	型 寸	互 換 性	適用号機	備 考
NO.	PART NO.	PART NAME	Q'ty	DESCRIPTION	R/P	FROM ~ UP TO SERIAL NO.	REMARKS
43	3408 5106 000	プラーマー	TUBE	9			
44	3635 5023 000	プラーマー	TUBE	2			
45	3611 7308 000	ユアツホーストメ	PLATE	1			
46	3616 6107 000	ユアツホース	HOSE	2			
47	3683 6321 000	ブラケット	BRACKET	1			
48	3677 6343 000	ジョイント	JOINT	2			
49	3517 6021 000	ユアツホース	HOSE	1			
50	3683 6334 000	ホース	HOSE	1			
51	3683 6335 000	シリンダ	CYLINDER	1			
51-1	3683 6399 000	シールキット	SEAL KIT	1			
52	3683 6313 000	ピン	PIN	1			
53	A652 0100 600	グリスニップル	NIPPLE GREASE	2	C-M6		
54	0350 0160 828	PW	WASHER	2	8 × 28 × 3.0		
55	3677 6115 000	ピン	PIN	1			
56	5210 0099 100	SKバインダー	BAND	1			
57	3655 5122 000	ストレート	ADAPTER	1		~NO.6490131	
57	3663 6265 500	ストレート	ADAPTER	1		D NO.6490132~	
58	3683 6336 000	ホース	HOSE	1			
59	5108 4818 000	ABAバンド	BAND	1			
60	3683 6308 000	ブラケット	BRACKET	1			
61	K814 0108 050	Fボルト	BOLT	3	M8 × 50	D	NO.6490132~
62	3683 6355 000	ホース	HOSE	2		D	NO.6490132~
63	3552 6051 000	アダプタ	ADAPTER	2	1067-04	D	NO.6490132~
64	3677 6379 000	バルブ	VALVE	1	CV-92993-20-00	D	NO.6490132~
65	3683 6357 000	ブラケット	BRACKET	1		D	NO.6490132~
66	3673 6118 000	エルボ	ELBOW	2	1072-04	D	NO.6490132~



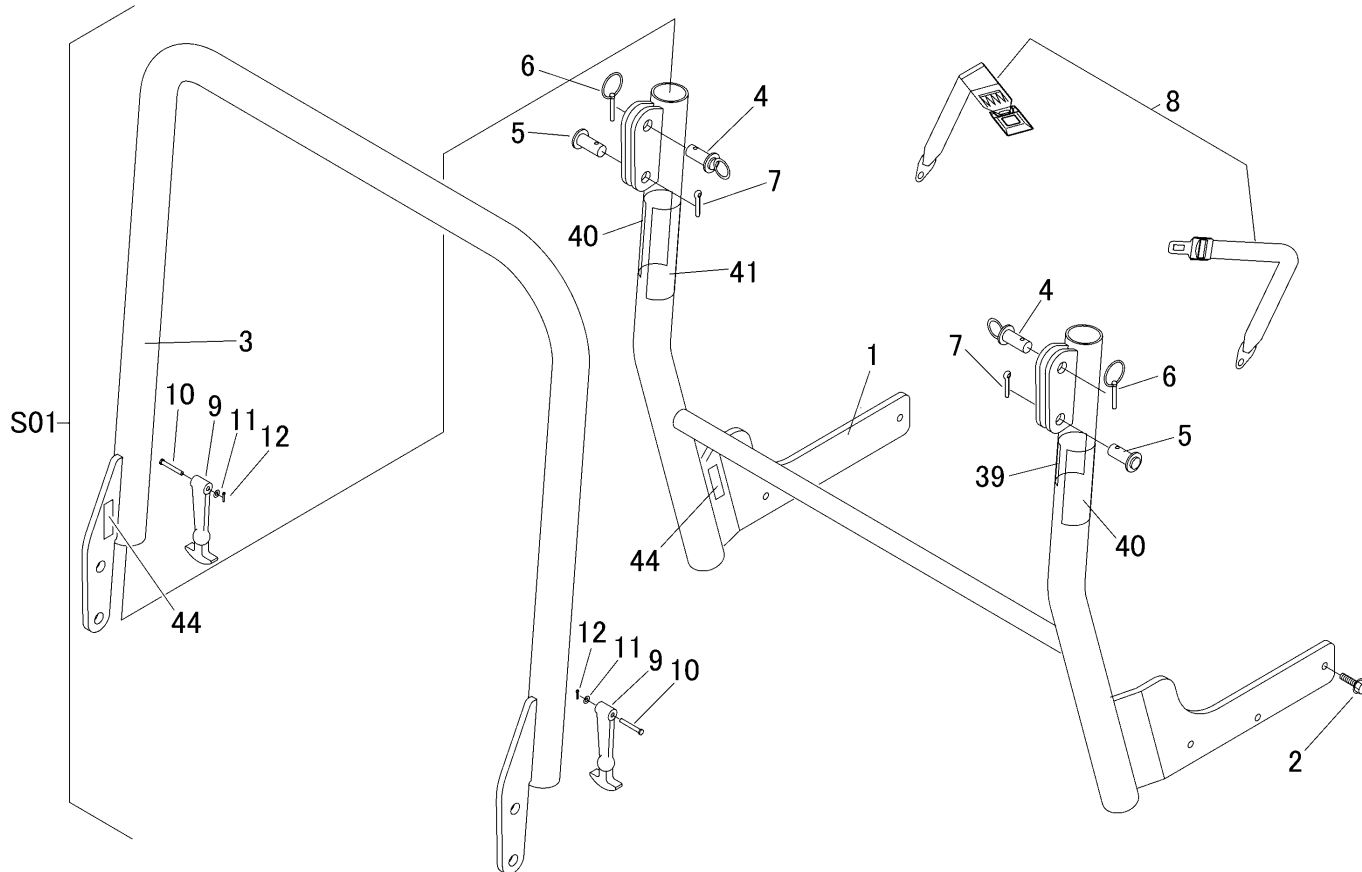
見出	部品番号	部品名称		個数	型 寸	互 換 性	適 用 号 機	備 考
NO.	PART NO.	PART NAME	Q'ty	DESCRIPTION	R/P	FROM ~ UP TO SERIAL NO.	REMARKS	
S01	3683 660A 000	ロフセット USA	ROPS set	1			号機連絡必要	
							Serial No. of machine required when ordering	
1	3683 6601 000	サポ-ト	SUPPORT	1				
2	K710 0112 030	Fボルト	BOLT	6	M12 × 30(7T)			
3	3683 6625 000	ガード	GUARD	1				
4	3677 6635 000	ピン	PIN	2				
5	3677 6638 000	ピン	PIN	2				
6	3629 4724 000	リンクピン	PIN	2	φ 6 × 45			
7	0520 0150 040	ワリピン	PIN SPLIT	2	5.0 × 40			
8	3683 6632 000	シートベルトアツシ USA	SEAT BELT ASSY	1				
9	3614 3616 000	エンジンカバトリツケゴム	RUBBER	2		D	NO.6490132~	
10	3614 3617 000	ピン	PIN	2		D	NO.6490132~	
11	0350 0130 613	PW	WASHER	2	6 × 13 × 1.0	D	NO.6490132~	
12	0520 0120 012	ワリピン	PIN SPLIT	2		D	NO.6490132~	
39	3683 5031 001	マーク	MARK	1	CE/USA		ROPS宣言書 Certification of ROPS	
40	3677 5055 000	マーク	MARK	2	USA		注意 Caution	
41	3677 5056 000	マーク	MARK	1	USA		注意 Caution	

注 1) S01 ROPS set (No.1,2,3,4,5,6,7,8,9,10,11,12,39,16,40,41を含む)にて供給。単品供給不可。
ROPS製造号機 と 本機製造号機 を管理しています。
ROPS set 注文の際には、本機製造号機を連絡願います。

注 2) ROPS仕様でない機体にROPSセットを取り付ける場合は、取り付け穴が必要となる場合があります。

Note 1) ROPS can only be supplied as a complete set. Individual parts (No.1,2,3,4,5,6,7,8,9,10,11,12,39,16,40 and 41) can not be supplied. ROPS set can not be supplied without serial number of the main machine.
Please give the serial number of the main machine when ordering as the serial numbers of the ROPS and the main machine need to be controled together.

Note 2) For the models without provisions for the ROPS, some drilling may be required.



見出	部品番号	部品名称		個数	型 寸	互換性	適用号機	備考
NO.	PART NO.	PART NAME	Q'ty	DESCRIPTION	R/P	FROM ~ UP TO SERIAL NO.	REMARKS	
S01	3683 660B 000	ロプセット CE	ROPS set	1			号機連絡必要	
							Serial No. of machine required when orderin	
1	3683 6601 000	サホ-ト	SUPPORT	1				
2	K710 0112 030	ボ-ルト	BOLT	6	M12 × 30(7T)			
3	3683 6625 000	ガード	GUARD	1				
4	3677 6635 000	ピン	PIN	2				
5	3677 6638 000	ピン	PIN	2				
6	3629 4724 000	リンクピン	PIN	2	φ 6 × 45			
7	0520 0150 040	ワリピン	PIN SPLIT	2	5.0 × 40			
8	3683 6634 000	シートベルトアツシ CE	SEAT BELT ASSY	1				
9	3614 3616 000	エンジンカハ-トリツケコム	RUBBER	2		D	NO.6490132~	
10	3614 3617 000	ピン	PIN	2		D	NO.6490132~	
11	0350 0130 613	PW	WASHER	2	6 × 13 × 1.0	D	NO.6490132~	
12	0520 0120 012	ワリピン	PIN SPLIT	2		D	NO.6490132~	
39	3683 5031 001	マ-ク	MARK	1	CE/USA		ROPS宣言書 Certification of ROPS	
40	3677 5062 000	マ-ク	MARK	2	CE		注意 Caution	
41	3677 5063 000	マ-ク	MARK	1	CE		注意 Caution	

注 1) S01 ROPS set (No.1,2,3,4,5,6,7,8,9,10,11,12,39,44,40,41を含む)にて供給。単品供給不可。

ROPS製造号機 と 本機製造号機 を管理しています。

ROPS set 注文の際には、本機製造号機を連絡願います。

注 2) ROPS仕様でない機体にROPSセットを取り付ける場合は、取り付け穴が必要となる場合があります。

Note 1) ROPS can only be supplied as a complete set. Individual parts (No.1,2,3,4,5,6,7,8,9,10,11,12,39,44,40 and 41) can not be supplied. ROPS set can not be supplied without serial number of the main machine.

Please give the serial number of the main machine when ordering as the serial numbers of the ROPS and the main machine need to be controled together.

Note 2) For the models without provisions for the ROPS, some drilling may be required.

