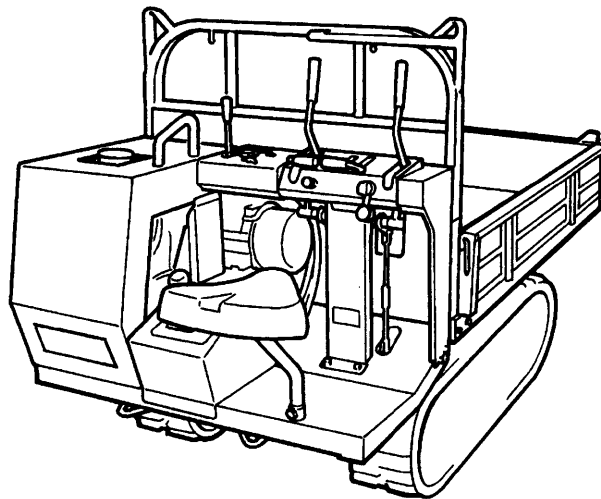


CANYCOM

PARTS LIST

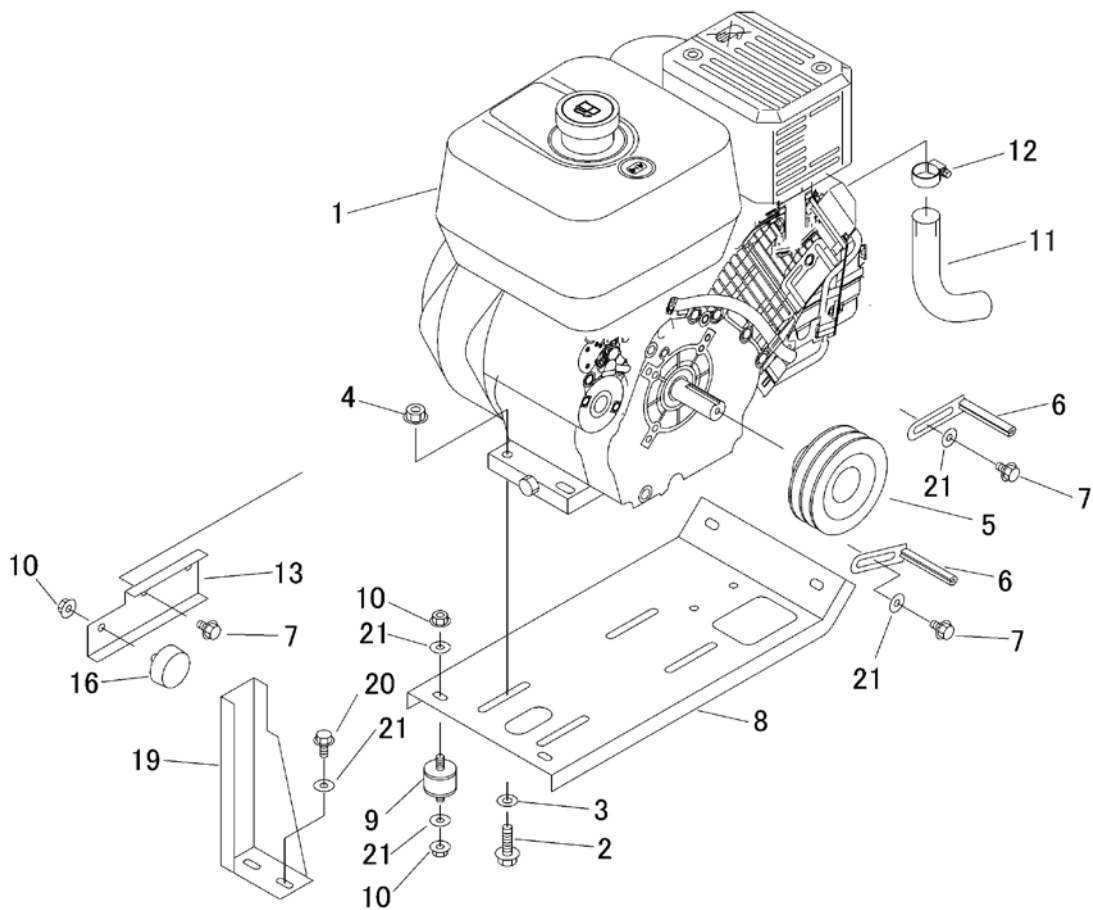
BFK810



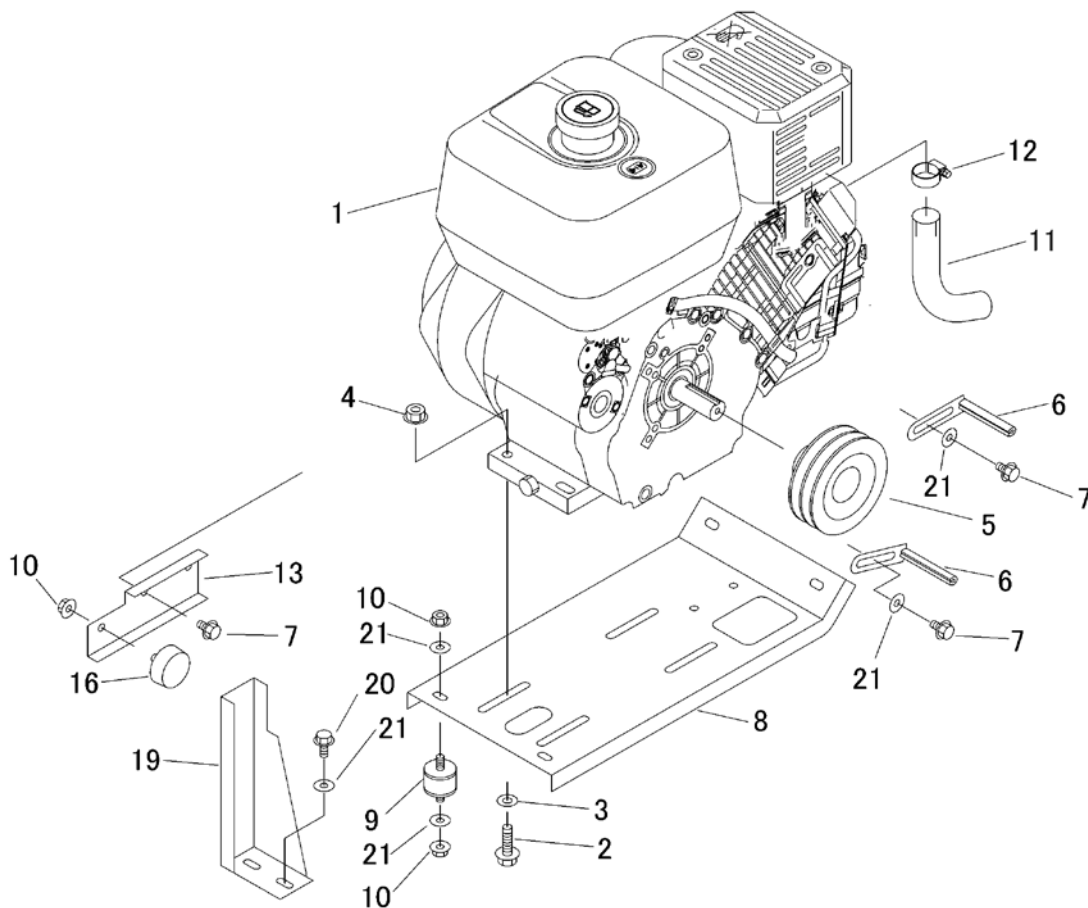
目 次

Table of Contents

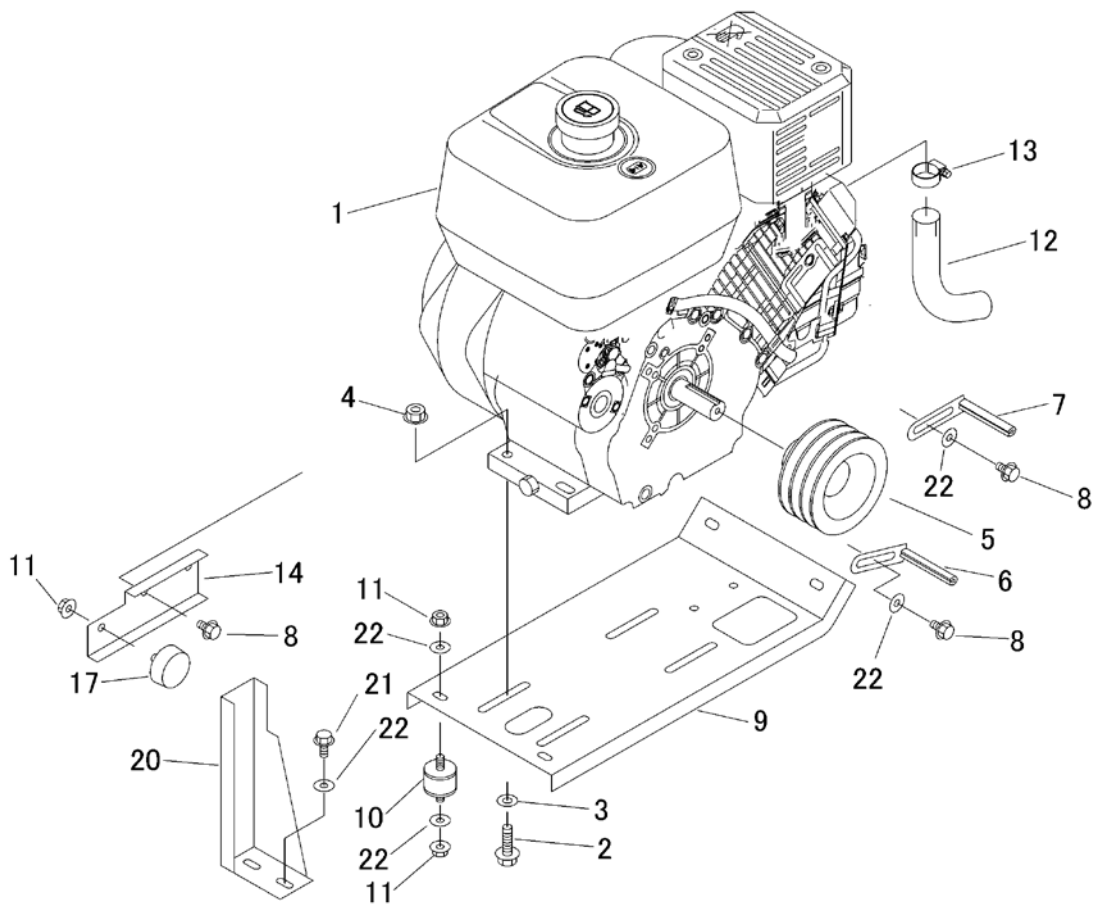
3656 000B 000	エンジン (短尺材用荷台・箱型・セルナシ) Engine	1
3656 000D 000	エンジン (短尺材用荷台・セルツキ) Engine	2
3656 010B 000	エンジン (油圧ダンプ セルナシ) Engine	3
3656 010D 000	エンジン (油圧ダンプ セルツキ) Engine	4
3642 020E 000	エンジンコントロール Engine Control	5
3656 025A 000	デンソウ (箱型・油圧ダンプ・セルナシ) Electric	6
3656 030A 000	デンソウ (短尺材用荷台・セルナシ) Electric	7
3687 025B 000	デンソウ (油圧ダンプ・セルツキ) Electric	8
3687 025A 000	デンソウ (短尺材用荷台・セルツキ) Electric	9
3656 100B 000	フレーム (短尺材用荷台・箱型) Frame	10
3656 120A 000	フレーム (油圧ダンプ) Frame	11
3687 130A 000	ウンテンセキカバー (短尺材用荷台・箱型) Front Cover	12
3687 130B 000	ウンテンセキカバー (油圧ダンプ) Front Cover	13
3642 140C 000	チェンジカバー (短尺材用荷台・箱型) Gear Sift Cover	14
3656 145A 000	チェンジカバー (油圧ダンプ) Gear Sift Cover	15
3656 150B 000	エンジンカバー Engine Cover	16
3656 160A 000	カバー (箱型) Side Cover	17
3656 160D 000	カバー (短尺材用荷台) Side Cover	18
3656 160C 000	カバー (油圧ダンプ) Side Cover	19
3656 200A 000	ミッション Transmission	20
3656 210A 000	テンリン Roller	21
3656 225A 000	ユウドウリン Idler	22
3642 230A 000	シジテンリン Roller	23
3656 240C 000	ドウリョクデンタツ Power Line	24
3642 300A 000	サイドクラッチ Side Clutch	25
3642 310A 000	クラッチ & ブレーキ Clutch & Brake	26
3642 320A 000	チェンジ Gear Sift	27
3642 340A 000	シート Seat	28
3656 9901 000	ワゴンセット (箱型) Wagon set	29~30
3656 9902 000	ワゴンセット (短尺材用荷台) Wagon set	31
3656 4101 999	ワゴンセット (油圧ダンプ) Wagon set	32~33
3636 425A 000	ドアロック (油圧ダンプ) Lower Lock	34
3656 500C 000	ユアツ (油圧ダンプ) Hydraulic	35~36
3687 600A 000	マーク (箱型・セルナシ) Mark	37
3687 600B 000	マーク (油圧ダンプ・セルナシ) Mark	38
3687 600C 000	マーク (油圧ダンプ・セルツキ) Mark	39
3687 600D 000	マーク (短尺材用荷台・セルナシ) Mark	40
3687 600E 000	マーク (短尺材用荷台・セルツキ) Mark	41
3687 650A 000	フゾクヒン Accessories	42
3636 7000 000	手動ダンプ (オプション 箱型三方開) OPTION	43
3428 5001 000	パッケージ HYDRULIC PUMP	44~45
3642 0253 000	配線図 Diagram (~NO.6510132)	46
3687 0201 000	配線図 油圧ダンプ・箱形用 Diagram (NO.6510133~)	47
3687 0202 000	配線図 短尺材用 Diagram (NO.6510133~)	48



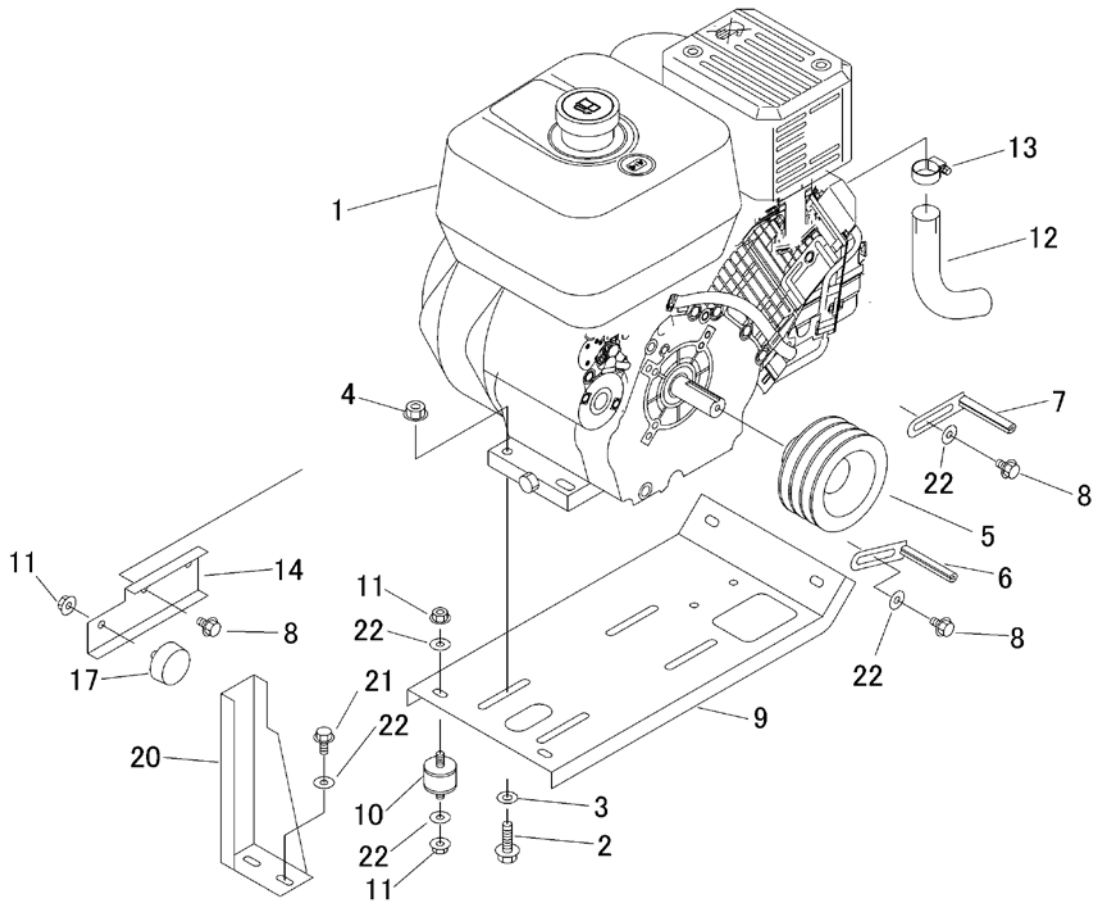
見出 NO.	部品番号 PART NO.	部品名称 PART NAME	個数 Q'ty	型 寸 DESCRIPTION	互 換 性 R/P	適用号機 FROM ~ UP TO SERIAL NO.	備 考 REMARKS
1	3641 0004 100	エンジン ENGINE	1	GM291LN-202		- NO.6510443	
1	3656 0006 000	エンジン ENGINE	1	GB290LN-202	B	NO.6510444 - NO.6511198	
1	3656 0006 100	エンジン ENGINE	1	GB290LN-202L	B	NO.6511199 -	角型エアクリーナー
2	K814 0110 040	Fボルト BOLT	4	M10×40(8T)			
3	0350 0141 022	PW WASHER	8	10×22×1.6			
4	F301 0110 000	Fナット NUT	4	M10			
5	3642 0012 000	プーリ PULLEY	1				
6	3205 0011 000	ベルトストッパー STOPPER	2				
7	K710 0108 016	Fボルト BOLT	4	M8×16(7T)			
8	3642 0022 000	エンジンベース BASE	1				
9	3632 0106 000	ホウシシゴム RUBBER	4				
10	F301 0108 000	Fナット NUT	9	M8			
11	3642 0034 000	テールパイプ PIPE	1				
12	3308 2114 000	バンド BAND	1	ABA			
13	3642 0036 000	プレート PLATE	1				
16	3628 4031 010	ホウシシゴム RUBBER	1	B-17			
19	3642 0037 000	ブラケット BRACKET	1				
20	K710 0108 020	Fボルト BOLT	2	M8×20(7T)			
21	0350 0140 822	PW WASHER	10	8×22×1.6			



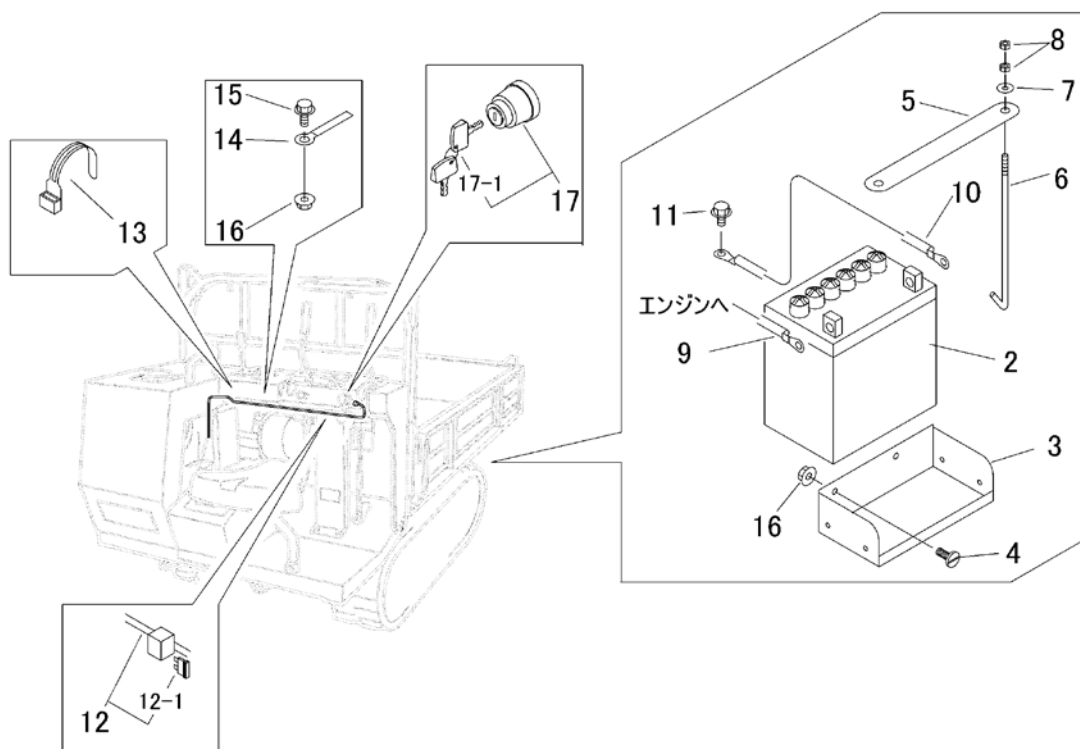
見出 NO.	部品番号 PART NO.	部品名称 PART NAME	個数 Q'ty	型 寸 DESCRIPTION	互 換 性 R/P	適用号機 FROM ~ UP TO SERIAL NO.	備 考 REMARKS
1	3641 0054 100	エンジン ENGINE	1	GM291LE-203		- NO.6510443	
1	3684 0004 000	エンジン ENGINE	1	GB290LE-203	B	NO.6510444 - NO.6511198	
1	3684 0004 100	エンジン ENGINE	1	GB290LE-203Y	B	NO.6511199 -	角型エアクリナー
2	K814 0110 040	Fボルト BOLT	4	M10×40(8T)			
3	O350 0141 022	PW WASHER	8	10×22×1.6			
4	F301 0110 000	Fナット NUT	4	M10			
5	3642 0012 000	プーリ PULLEY	1				
6	3205 0011 000	ベルトストッパー STOPPER	2				
7	K710 0108 016	Fボルト BOLT	4	M8×16(7T)			
8	3642 0022 000	エンジンベース BASE	1				
9	3632 0106 000	ホウシソコム RUBBER	4				
10	F301 0108 000	Fナット NUT	9	M8			
11	3642 0034 000	テールパイプ PIPE	1				
12	3308 2114 000	バンド BAND	1	ABA			
13	3642 0036 000	プレート PLATE	1				
16	3628 4031 010	ホウシソコム RUBBER	1	B-17			
19	3642 0037 000	ブラケット BRACKET	1				
20	K710 0108 020	Fボルト BOLT	2	M8×20(7T)			
21	O350 0140 822	PW WASHER	10	8×22×1.6			



見出 NO.	部品番号 PART NO.	部品名称 PART NAME	個数 Q'ty	型 寸 DESCRIPTION	互 換 性 R/P	適 用 号 機 FROM ~ UP TO SERIAL NO.	備 考 REMARKS
1	3641 0004 100	エンジン ENGINE	1	GM291LN-202		- NO.6510443	
1	3656 0006 000	エンジン ENGINE	1	GB290LN-202	B	NO.6510444 - NO.6511198	
1	3656 0006 100	エンジン ENGINE	1	GB290LN-202L	B	NO.6511199 -	角型エアクリーナー
2	K814 0110 040	Fボルト BOLT	4	M10×40(8T)			
3	0350 0141 022	PW WASHER	8	10×22×1.6			
4	F301 0110 000	Fナット NUT	4	M10			
5	3642 0112 000	プーリ PULLEY	1				
6	3205 0011 000	ベルトストッパー STOPPER	1				
7	3610 0101 000	ベルトストッパー STOPPER	1				
8	K710 0108 016	Fボルト BOLT	4	M8×16(7T)			
9	3642 0022 000	エンジンベース BASE	1				
10	3632 0106 000	ホウシシゴム RUBBER	4				
11	F301 0108 000	Fナット NUT	9	M8			
12	3642 0034 000	テールパイプ PIPE	1				
13	3308 2114 000	バンド BAND	1	ABA			
14	3642 0036 000	プレート PLATE	1				
17	3628 4031 010	ホウシシゴム RUBBER	1	B-17			
20	3642 0037 000	ブラケット BRACKET	1				
21	K710 0108 020	Fボルト BOLT	2	M8×20(7T)			
22	0350 0140 822	PW WASHER	10	8×22×1.6			

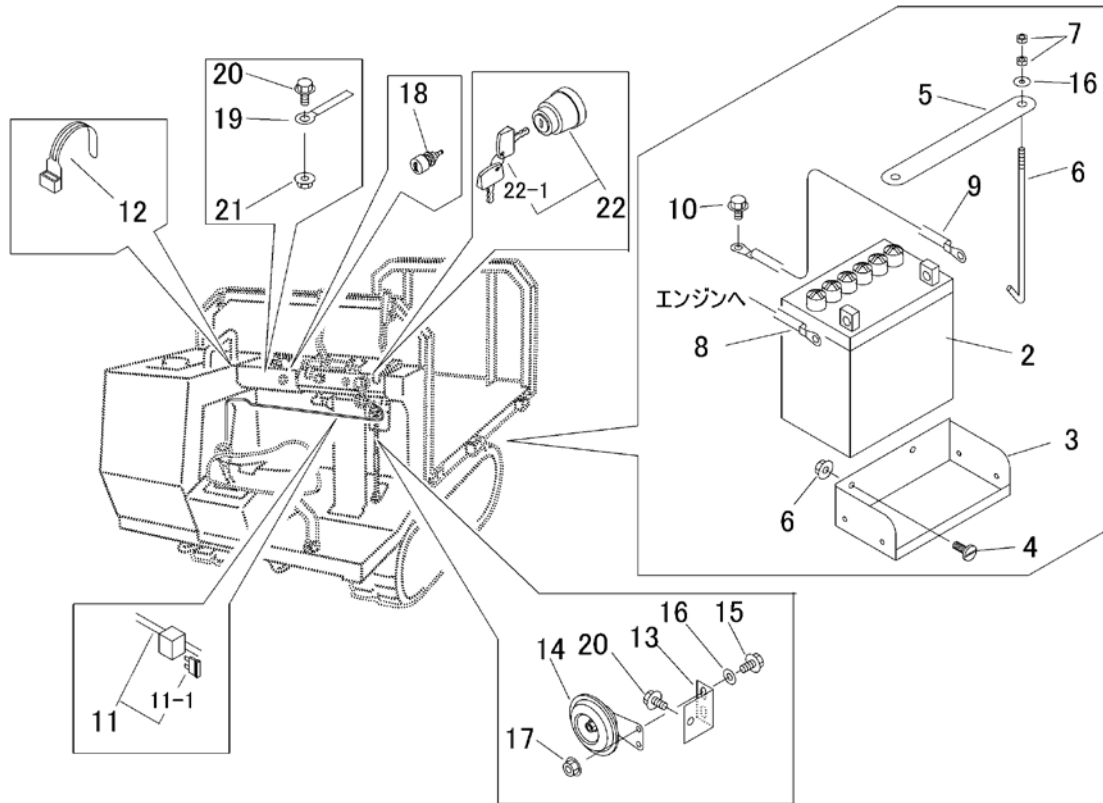


見出	部品番号	部品名称		個数	型 寸	互換性	適用号機	備 考
NO.	PART NO.	PART NAME	Q'ty	DESCRIPTION	R/P	FROM ~ UP TO SERIAL NO.	REMARKS	
1	3641 0054 100	エンジン	ENGINE	1	GM291LE-203		- NO.6510443	
1	3684 0004 000	エンジン	ENGINE	1	GB290LE-203	B	NO.6510444 - NO.6511198	
1	3684 0004 100	エンジン	ENGINE	1	GB290LE-203Y	B	NO.6511199 -	角型エアクリーナー
2	K814 0110 040	Fボルト	BOLT	4	M10×40(8T)			
3	0350 0141 022	PW	WASHER	8	10×22×1.6			
4	F301 0110 000	Fナット	NUT	4	M10			
5	3642 0112 000	プーリ	PULLEY	1				
6	3205 0011 000	ベルトストッパー	STOPPER	1				
7	3610 0101 000	ベルトストッパー	STOPPER	1				
8	K710 0108 016	Fボルト	BOLT	4	M8×16(7T)			
9	3642 0022 000	エンジンベース	BASE	1				
10	3632 0106 000	ホウシゴム	RUBBER	4				
11	F301 0108 000	Fナット	NUT	9	M8			
12	3642 0034 000	テールパイプ	PIPE	1				
13	3308 2114 000	バンド	BAND	1	ABA			
14	3642 0036 000	プレート	PLATE	1				
17	3628 4031 010	ホウシゴム	RUBBER	1	B-17			
20	3642 0037 000	ブラケット	BRACKET	1				
21	K710 0108 020	Fボルト	BOLT	2	M8×20(7T)			
22	0350 0140 822	PW	WASHER	10	8×22×1.6			



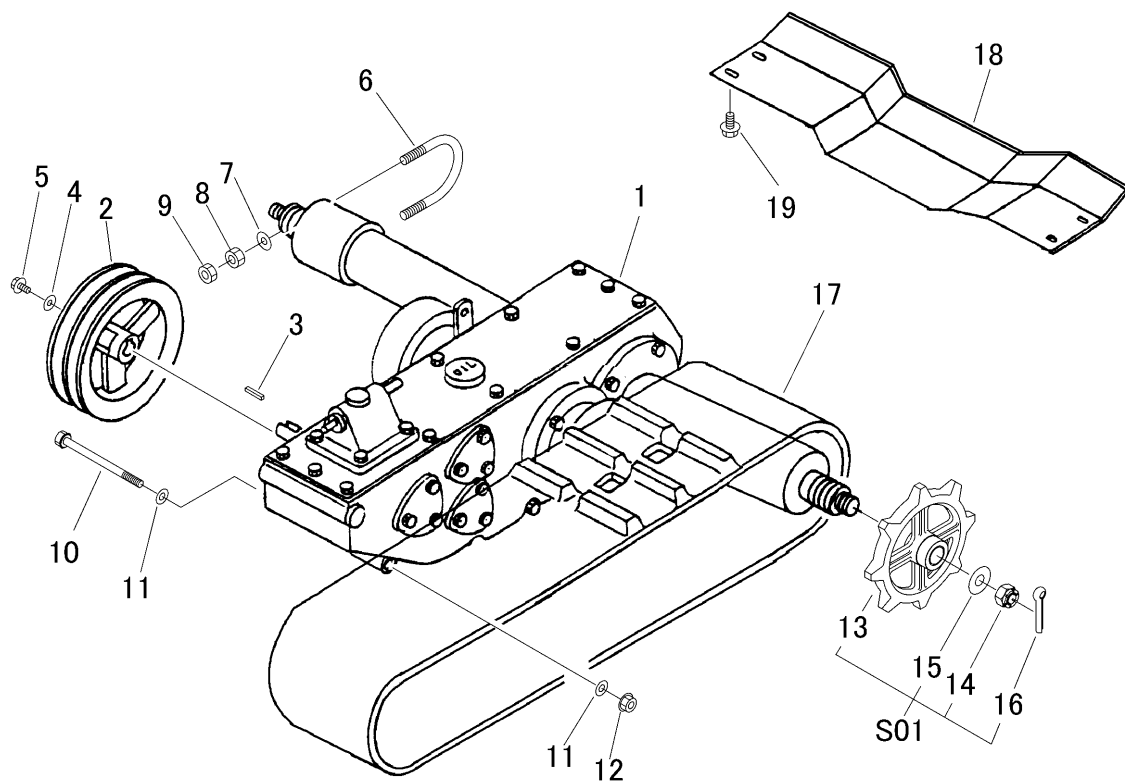
見出 NO.	部品番号 PART NO.	部品名称 PART NAME	個数 Q'ty	型 寸 DESCRIPTION	互 換 性 R/P	適用号機 FROM ~ UP TO SERIAL NO.	備 考 REMARKS
2	3407 0501 000	バッテリー	1	28A19R			
3	3519 0302 000	バッテリーウケ	1				
4	0210 0100 820	ヒラコネジ	2	M8×20			
5	3407 0506 000	ステップイタホキヨウ	1				
6	3705 3904 000	トリツケボルト	1				
7	0350 0140 818	PW	2	8×18×1.6			
8	A300 0106 001	ナット	4	M6			
9	0980 7151 303	プラスコード	1	15-L1300			
10	3415 0055 000	リードセン	2				
11	3522 0238 100	タップタイト	2				
12	3642 0272 000	ハーネス B	1			~NO. 6510443 (12-1を含む)	
12	3687 0251 000	ハーネス	1		D	NO. 6510444~ (12-1を含む)	注1)
12-1	0980 1001 000	ヒューズ	1	10A		~NO. 6510443	
12-1	0980 1001 002	ヒューズ	1	10A	D	NO. 6510444~	
13	3513 3131 000	プラスチックバンド	2	黒色			
14	0050 2108 083	クランプ	2	L80(D形)			
15	F110 0108 020	Fボルト	2	M8×20			
16	F301 0108 000	Fナット	4	M8			
17	ZMKE09022AA	メーンスイッチAssy	1	KE09022AA		~NO. 6510443	エンジン付属
17	3718 0425 000	メーンスイッチAssy	1		D	NO. 6510444~	注1)
17-1	ZMFA28218XX00	キーAssy	1	FA28218XX001		~NO. 6510443	エンジン付属
17-1	3718 0425 100	キーAssy	1		D	NO. 6510444~	

注1) NO.11,NO.17 と 36871361000 が トバン(P12・P13 参照)のセット交換にて互換性があります。

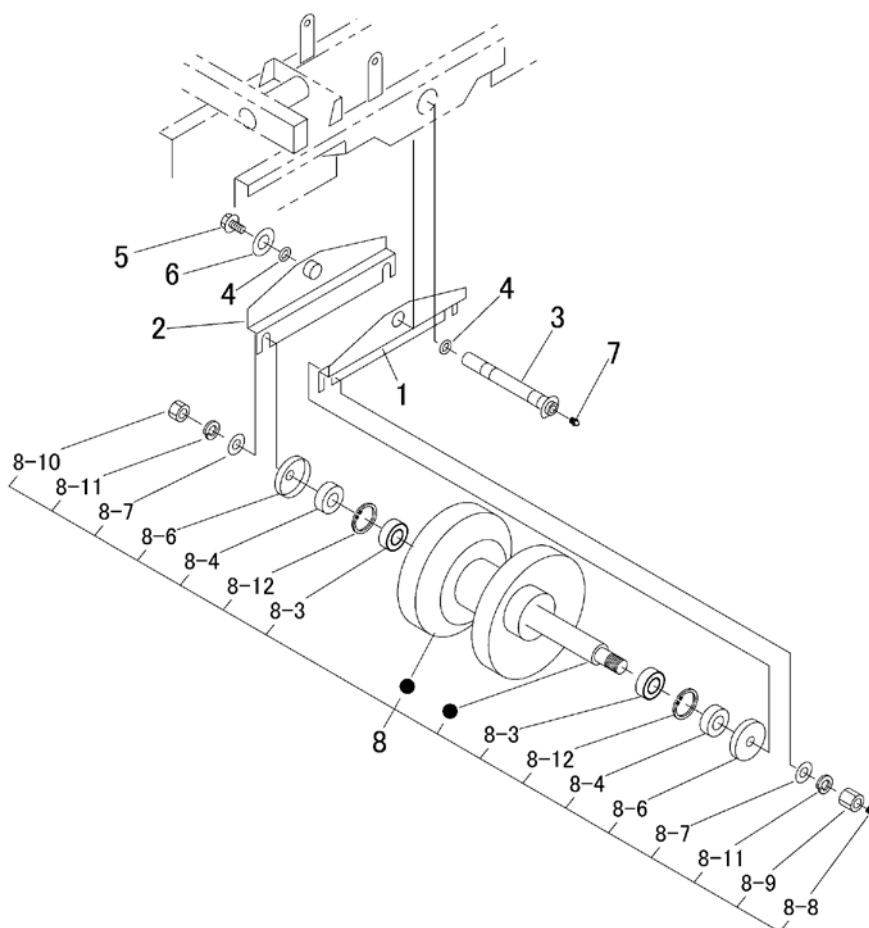


見出	部品番号	部品名称		個数	型 寸	互	適用号機	備 考
NO.	PART NO.	PART NAME	Q'ty	DESCRIPTION	R/P	FROM ~ UP TO SERIAL NO.	REMARKS	
2	3407 0501 000	バッテリー	1	28A19R				
3	3519 0302 000	バッテリーウケ	1					
4	0210 0100 820	ヒラコネジ	2	M8 × 20				
5	3407 0506 000	ステップイタホキヨウ	1					
6	3705 3904 000	トリツケボルト	1					
7	A300 0106 001	ナット	4	M6				
8	0980 7151 303	プラスコード	1	15-L1300				
9	3415 0055 000	リードセン	2					
10	3522 0238 100	タップタイト	2					
11	3642 0272 000	ハーネス B	1			~NO. 6510443 (11-1を含む)		
11	3687 0252 000	ハーネス	1		D	NO. 6510444~ (11-1を含む)	注1)	
11-1	0980 1001 000	ヒューズ	1	10A		~NO. 6510443		
11-1	0980 1001 002	ヒューズ	1	10A	D	NO. 6510444~		
12	3513 3131 000	プラスチックバンド	2	黒色				
13	3644 0331 000	ブラケット	1					
14	3705 3922 000	ホーン	1			~NO. 6510738		
14	5314 0205 000	ホーン	1		A	NO. 6510739~		
15	A100 0106 016	ボルト	2	M6 × 16				
16	0350 0140 618	PW	2	6 × 18 × 1.6				
17	F300 0106 000	Fナット	2	M6				
18	4201 0302 000	ホーンスイッチ	1					
19	0050 2108 083	クランプ	2	L80(D形)				
20	F110 0108 020	Fボルト	2	M8 × 20				
21	F301 0108 000	Fナット	4	M8				
22	ZMKE09022AA	メーンスイッチAssy	1	KE09022AA		~NO. 6510443	エンジン付属	
22	3718 0425 000	メーンスイッチAssy	1		D	NO. 6510444~	注1)	
22-1	ZMFA28218XX001	キーAssy	1	FA28218XX001		~NO. 6510443	エンジン付属	
22-1	3718 0425 100	キーAssy	1		D	NO. 6510444~		

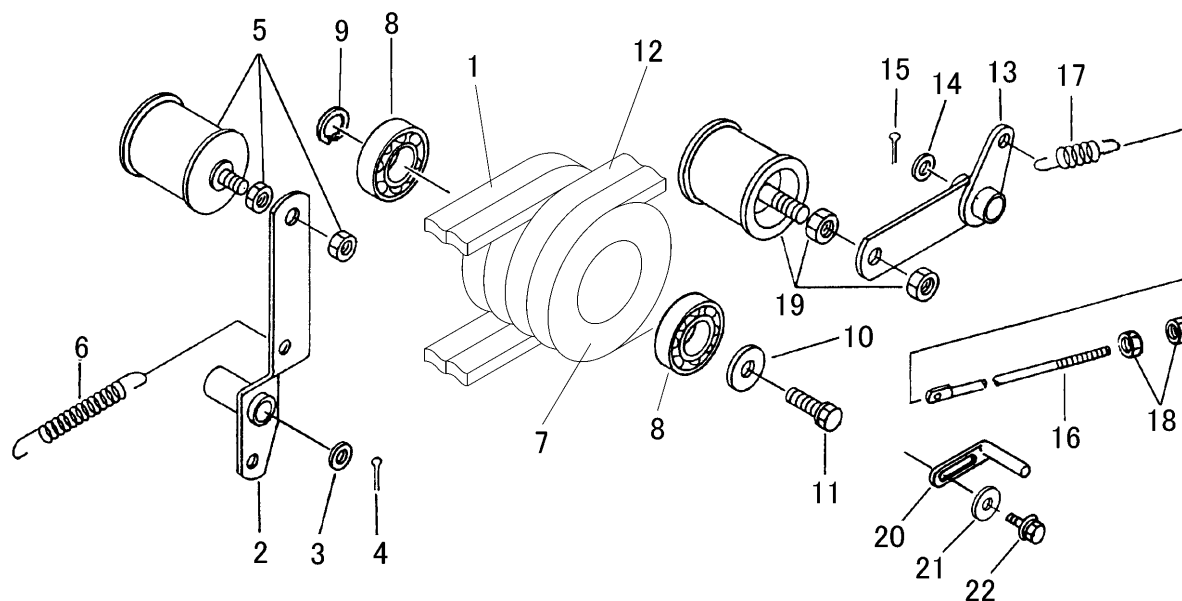
注1) NO.11,NO.22 と 36871361000 が トバン(P12・P13 参照)のセット交換にて互換性があります。



見出	部品番号	部品名称		個数	型 寸	互換性	適用号機	備 考
NO.	PART NO.	PART NAME	Q'ty	DESCRIPTION	R/P	FROM ~ UP TO SERIAL NO.	REMARKS	
1	7301 000M 000	ミッションAssy	1	TRANSMISSION			CT11M	
2	3606 2004 000	プーリ	1	PULLEY				
3	0571 0005 030	キー	1	KEY				
4	0350 0160 828	PW	1	WASHER			8×28×3.0	
5	K710 0608 016	Fボルト	1	BOLT			M8×16(7T)	
6	3628 2001 000	Uボルト	2	BOLT				
7	0350 0151 226	PW	4	WASHER			12×26×2.3	
8	A301 0112 001	ナット	4	NUT			M12	
9	A301 0112 003	ナット	4	NUT			M12	
10	A114 0110 140	ボルト	1	BOLT			M10×140×32	
11	0350 0141 022	PW	2	WASHER			10×22×1.6	
12	F301 0110 000	Fナット	1	NUT			M10	
S01	Z611 2011 000	スプロケットset	2	SPROCKET set				NO.13 ~ NO.16を含む
13	3611 2011 000	スプロケット8T	2	SPROCKET				
14	A310 0101 620	キャスルナット	2	NUT			M16(P=2.0)	
15	0350 0171 640	PW	2	WASHER			16X40X4.5	
16	0520 0140 032	ワリピン	2	PIN SPLIT			4.0×32	
17	3656 2011 000	クローラ	2	CRAWLER				
18	3627 2005 000	ミッションガ-ド	1	MARK				
19	K710 0110 025	Fボルト	4	BOLT			M10×25(7T)	

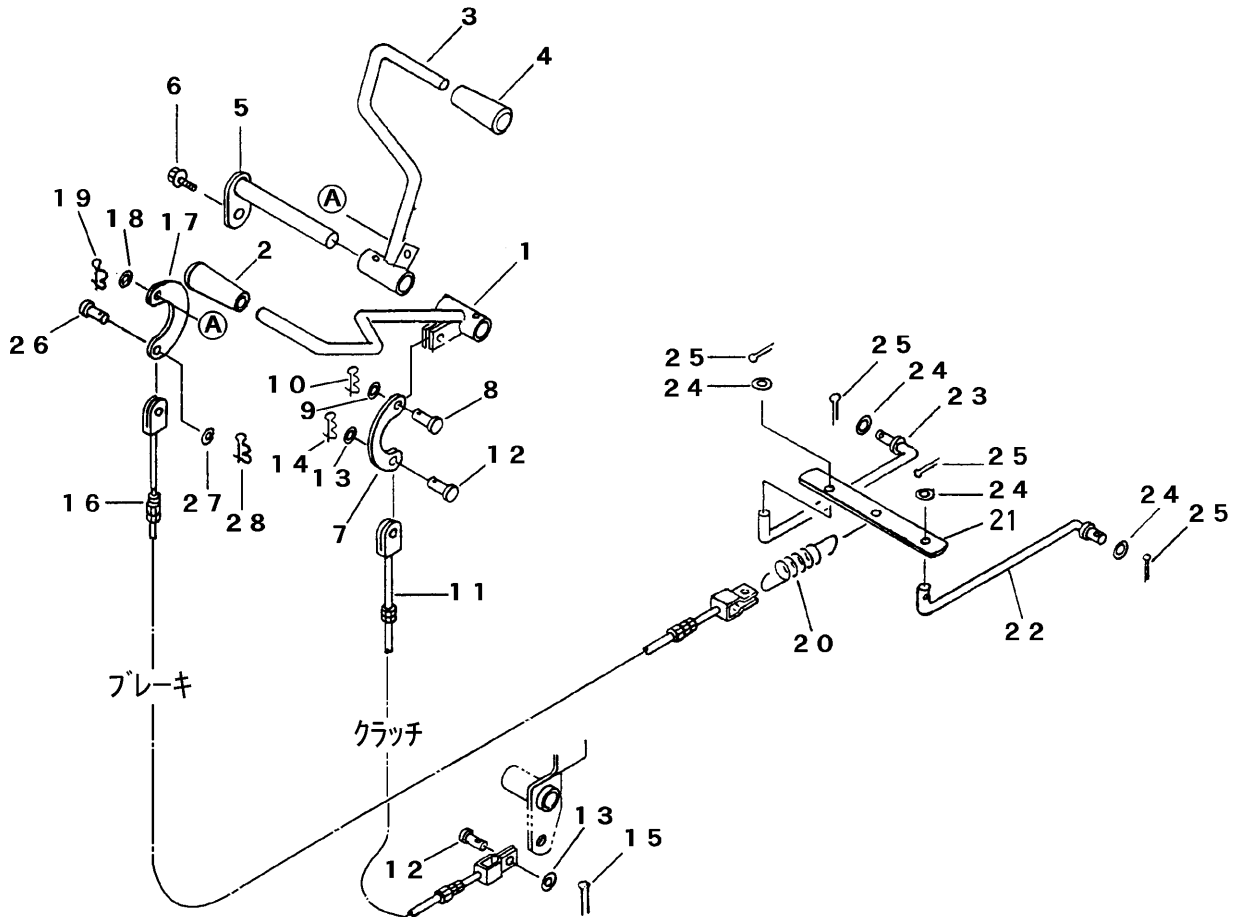


見出 NO.	部品番号 PART NO.	部品名称 PART NAME	個数 Q'ty	型 寸 DESCRIPTION	互 換 性 R/P	適 用 号 機 FROM ~ UP TO SERIAL NO.	備 考 REMARKS
1	3656 2101 000	テンリントリツケ	2	BRACKET			
2	3656 2105 000	テンリントリツケ	2	BRACKET			
3	3656 2115 000	テンリントリツケピン	2	PIN	φ 38		
4	0830 0100 160	Oリング	4	O RING	P16		
5	K710 0110 020	Fボルト	2	BOLT	M10×20(7T)		
6	0350 0161 040	PW	2	WASHER	10×40×3.2		
7	A650 0100 600	グリースニップル	2	NIPPLE GREASE	A-M6		
8	3656 2121 000	テンリンASSY	10	ROLLER ASSY			
8-3	0750 0062 040	ベアリング	20	BEARING	6204		
8-4	3656 2129 000	オイルシール	20	SEAL OIL			
8-6	3656 2131 000	ダストカバー	20	COVER			
8-7	0350 0161 430	PW	20	WASHER	14×30×3.0		
8-8	A650 0100 600	グリースニップル	10	NIPPLE GREASE	A-M6		
8-9	3656 2136 000	タカナット	10	NUT			
8-10	A300 0114 001	ナット	10	NUT	M14		
8-11	A360 0101 402	SW	20	WASHER	14		
8-12	0740 0002 000	Oリング	20	RING	S20		

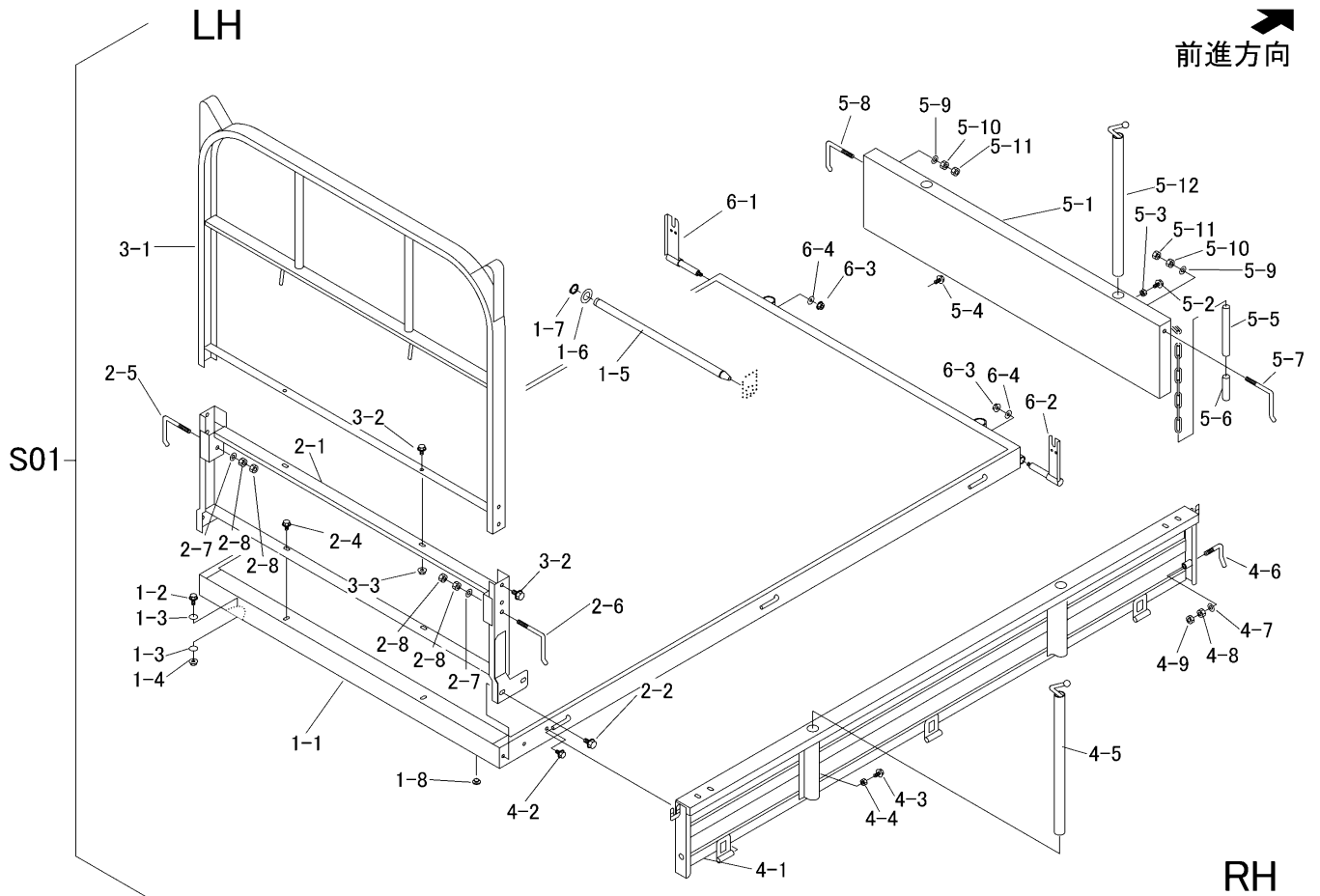


見出 NO.	部品番号 PART NO.	部品名称 PART NAME	個数 Q'ty	型 寸 DESCRIPTION	互 換 性 R/P	適 用 号 機 FROM ~ UP TO SERIAL NO.	備 考 REMARKS
1	0852 1300 037	Vベルト	2	SB37		エンジン	中間プーリ
2	3642 2408 000	テンションアーム	1				
3	0350 0161 630	PW	1	16×30×3.2			
4	0520 0132 032	ワリピン	1	3.2×32			
5	3611 3211 000	テンションプーリアッソ	1				
6	3205 2004 000	スプリング	1	#50			
7	3606 2006 000	チユウカンプーリ	1				
8	0750 0562 054	ベアリング	2	6205DUU			
9	0740 0002 500	リング	1	S25			
10	0350 0161 040	PW	1	10×40×3.2			
11	K710 0110 025	Fボルト	1	M10×25(7T)			
12	0852 0000 086	Vベルト	2	B86		中間プーリ	ミッション
13	3642 2415 000	テンションアーム	1				
14	0350 0161 630	PW	1	16×30×3.0			
15	0520 0132 032	ワリピン	1	3.2×32			
16	3508 2008 000	ソウコウクヲツチロツト	1				
17	3606 2016 000	レバヒキバネ	1	#42			
18	F301 0108 000	Fナット	2	M8			
19	3611 3211 000	テンションプーリアッソ	1				
20	3205 0011 000	ベルトストッパー	1				
21	0350 0140 822	PW	1	8×22×1.6			
22	K710 0108 020	Fボルト	1	M8×20(7T)			

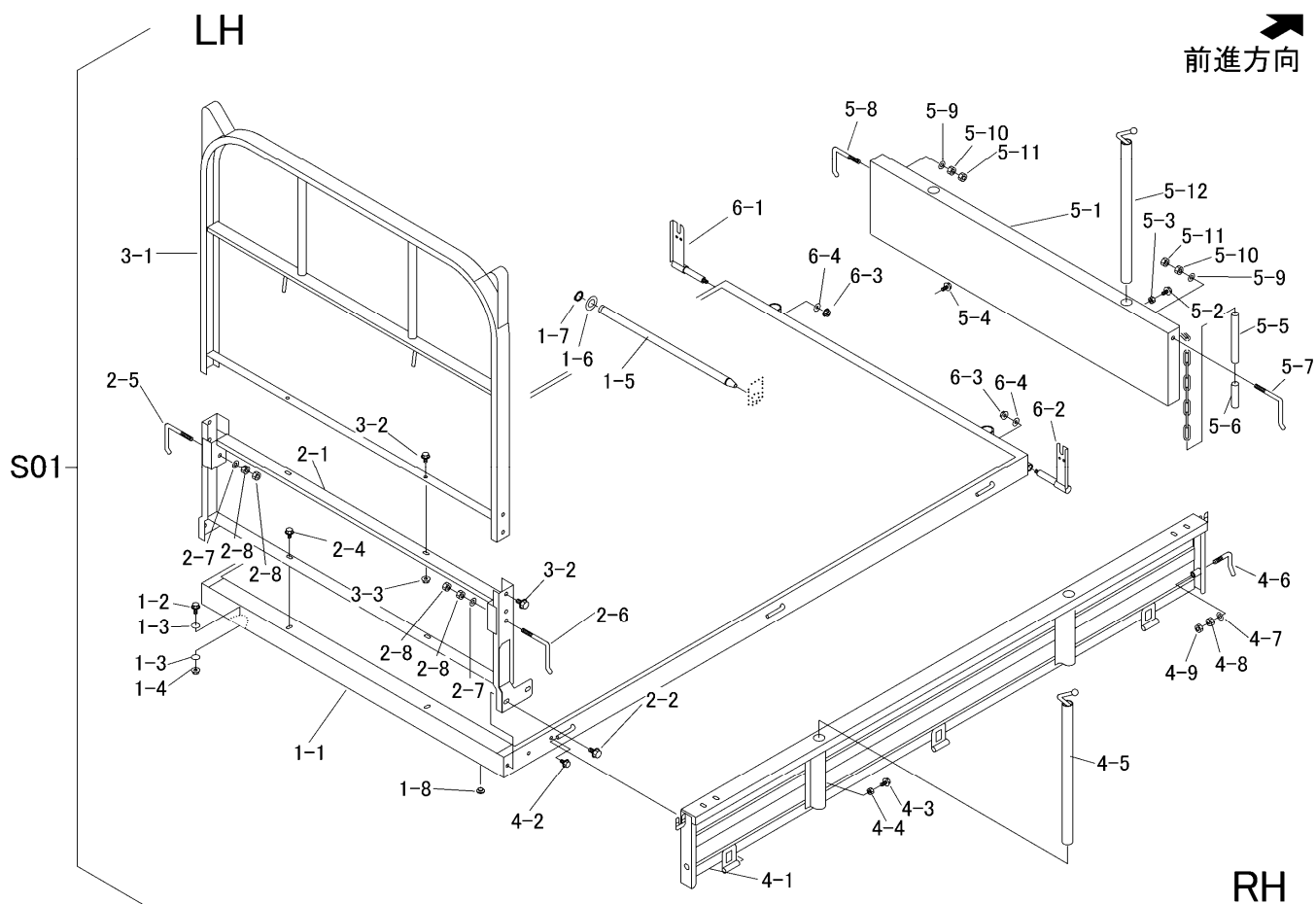
3642 310A 000 クラッチ & ブレーキ Clutch & Brake



見出 NO.	部品番号 PART NO.	部品名称 PART NAME	個数 Q'ty	型 寸 DESCRIPTION	互 換 性 R/P	適 用 号 機 FROM ~ UP TO SERIAL NO.	備 考 REMARKS
1	3636 3101 000	レバー LEVER	1				クラッチ
2	0691 0012 250	グリップ GRIP	1				
3	3636 3104 000	レバー LEVER	1				ブレーキ
4	0691 0012 251	グリップ GRIP	1				
5	3634 3111 000	ピン PIN	1				
6	H104 0106 016	セムスB BOLT	1	M6×16			
7	3611 3209 000	レバーアーム ARM	1				
8	0562 0106 017	ヒラアタマピン PIN	1	φ6×17			
9	0350 0130 613	PW WASHER	1	6×13×1.0			
10	0523 0106 000	スナップピン PIN SNAP	1	呼び6			
11	3627 3225 000	ワイヤー WIRE	1				クラッチ
12	0562 0108 020	ヒラアタマピン PIN	2	φ8×20			
13	0350 0140 818	PW WASHER	2	8×18×1.6			
14	0523 0108 000	スナップピン SNAP PIN	1	φ8用			
15	0520 0125 016	ワリピン PIN split	1	2.5×16			
16	3606 3229 000	ブレーキワイヤー WIRE	1				ブレーキ
17	3616 3009 000	レバーアーム ARM	1				
18	0350 0140 818	PW WASHER	1	8×18×1.6			
19	0520 0125 016	ワリピン PIN SPLIT	1	2.5×16			
20	3606 2016 000	レバヒキバネ SPRING	1	#42			
21	3606 3233 000	ブレーキヒキカナガ BRACKET	1				
22	3606 3231 000	ロッド R コンブ ROD	1				
23	3606 3232 000	ロッド L コンブ ROD	1				
24	0350 0140 818	PW WASHER	4	8×18×1.6			
25	0520 0125 020	ワリピン PIN SPLIT	4	2.5×20			
26	0562 0108 020	ヒラアタマピン PIN clevis	1	φ8×20			
27	0350 0140 818	PW WASHER	1	8×18×1.6			
28	0523 0108 000	スナップピン PIN SNAP	1	呼び8			

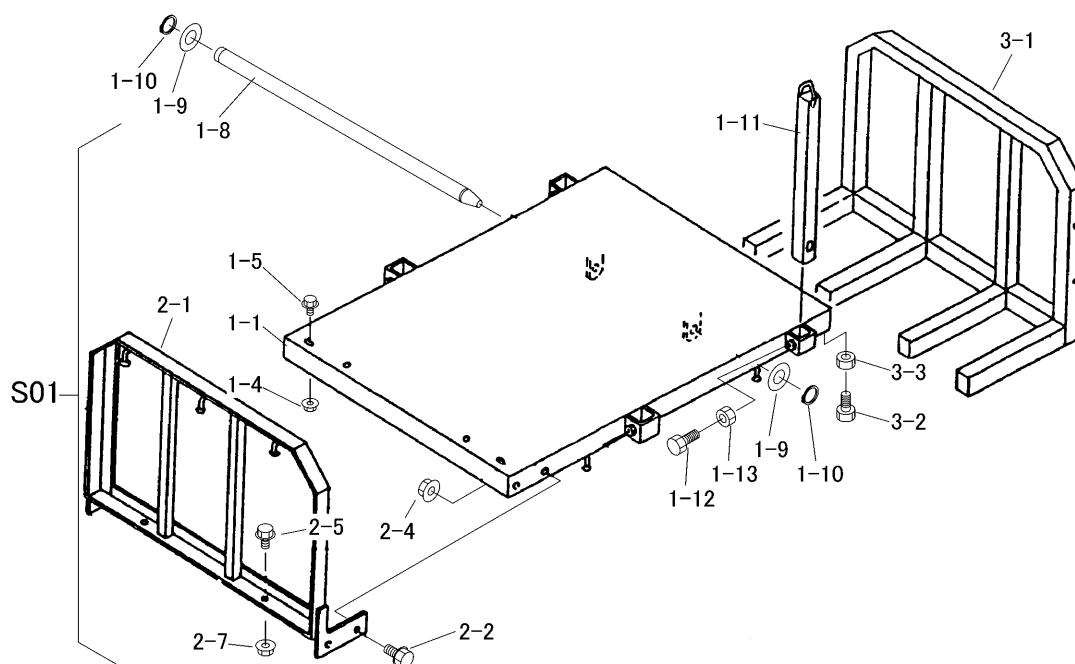


見出	部品番号	部品名称		個数	型 寸	互換性	適用号機	備 考
NO.	PART NO.	PART NAME	Q'ty	DESCRIPTION	R/P	FROM ~ UP TO SERIAL NO.	REMARKS	
S01	3656 9901 000	ニガイ セット	WAGON set	1				箱型
1-1	3656 4001 000	ニガイフレーム	WAGON	1				
1-2	K710 0108 020	Fボルト	BOLT	2	M8 × 20(7T)			
1-3	0350 0140 822	PW	WASHER	4	8 × 22 × 1.6			
1-4	F301 0108 000	Fナット	NUT	2	M8			
1-5	3606 4023 000	シャントリツケピン	PIN	1				
1-6	0350 0162 040	PW	WASHER	2	20 × 40 × 3.2			
1-7	0740 0002 000	リング	RING	2	S20			
1-8	3606 4024 000	ホウオンゴム	RUBBER	2	B-7			
2-1	3656 4301 000	パネル	PANEL	1				
2-2	K710 0110 020	Fボルト	BOLT	4	M10 × 20(7T)			
2-4	K110 0108 016	Fボルト	BOLT	4	M8 × 16(4T)			
2-5	3407 4107 000	ドアカケガネR	BOLT	1				
2-6	3407 4108 000	ドアカケガネL	BOLT	1				
2-7	0350 0141 022	PW	WASHER	2	10 × 22 × 1.6			
2-8	A301 0110 003	ナット	NUT	4	M10			
3-1	3656 4401 000	アーチ	ARCH	1				
3-2	K710 0108 020	Fボルト	BOLT	6	M8 × 20(7T)			
3-3	F301 0108 000	Fナット	NUT	4	M8			
4-1	3656 4501 000	サイドゲート	SIDE GATE	2				
4-2	K110 0108 016	Fボルト	BOLT	2	M8 × 16(4T)			
4-3	K710 0108 020	Fボルト	BOLT	4	M8 × 20(7T)			
4-4	A301 0108 003	ナット	NUT	4	M8			
4-5	3407 4215 000	ホウタテ	POLE	4				
4-6	3407 4226 000	ホキョウトメガネ	BOLT	2				

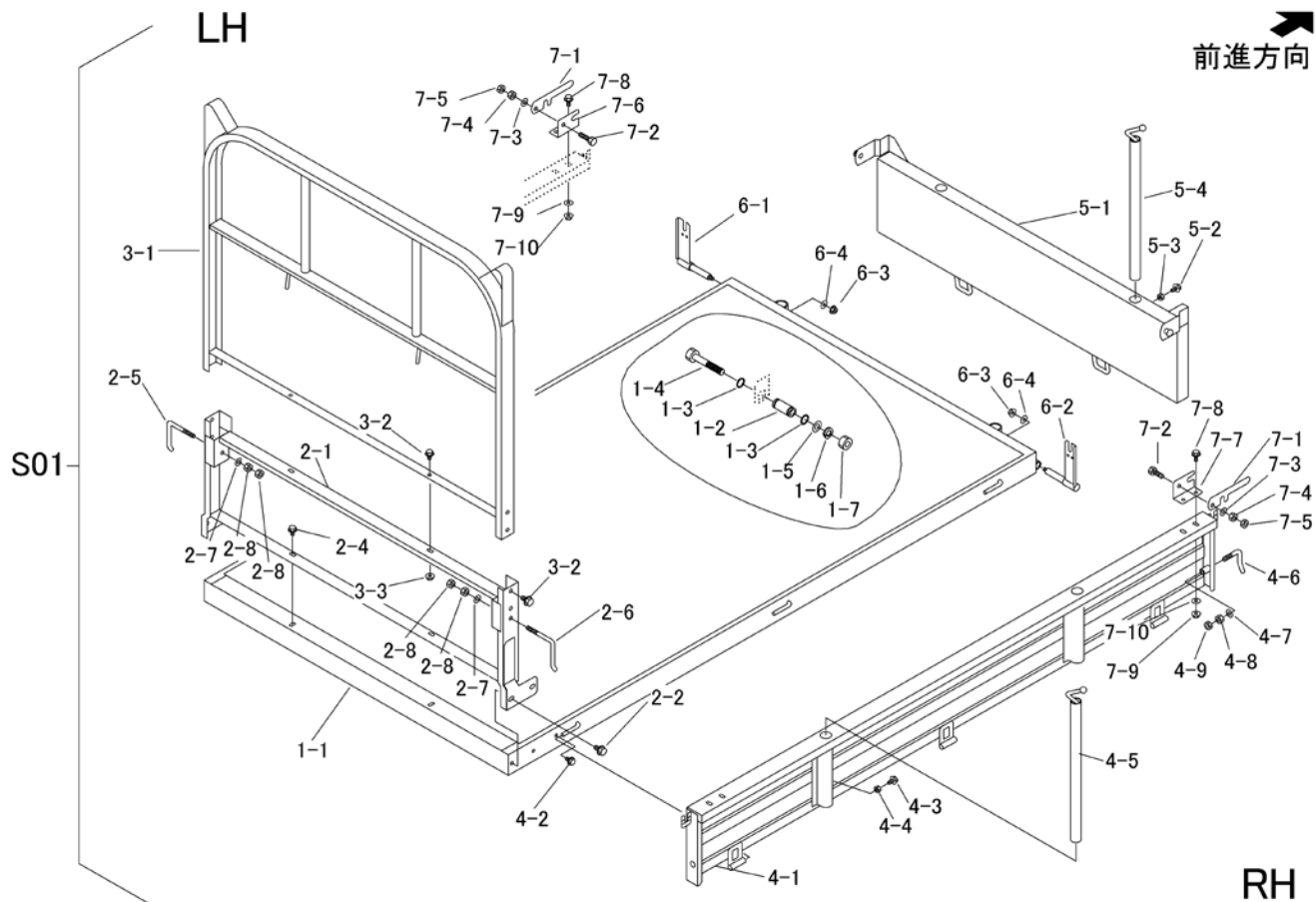


見出	部品番号	部品名称		個数	型 寸	互換性	適用号機	備 考
NO.	PART NO.	PART NAME		Q'ty	DESCRIPTION	R/P	FROM ~ UP TO SERIAL NO.	REMARKS
4-7	0350 0141 022	PW	WASHER	2	10×22×1.6			
4-8	A301 0110 001	ナット	NUT	2	M10			
4-9	A301 0110 003	ナット	NUT	2	M10			
5-1	3420 4351 000	ゲート	GATE	1				
5-2	A110 0108 020	ボルト	BOLT	2	M8×20			
5-3	A301 0108 003	ナット	NUT	2	M8			
5-4	K110 0108 016	Fボルト	BOLT	1	M8×16(4T)			
5-5	3415 4136 000	ホース	HOSE	2				
5-6	3415 4137 000	ホース	HOSE	2				
5-7	3407 4107 000	トアカケガネR	BOLT	1				
5-8	3407 4108 000	トアカケガネL	BOLT	1				
5-9	0350 0141 022	PW	WASHER	2	10×22×1.6			
5-10	A301 0110 001	ナット	NUT	2	M10			
5-11	A301 0110 003	ナット	NUT	2	M10			
5-12	3407 4215 000	ホウタテ	POLE	2				
6-1	3606 4709 000	バックホキョウR	BRACKET	1				
6-2	3606 4711 000	バックホキョウL	BRACKET	1				
6-3	F301 0108 000	Fナット	NUT	2	M8			
6-4	0350 0140 822	PW	WASHER	2	8×22×1.6			

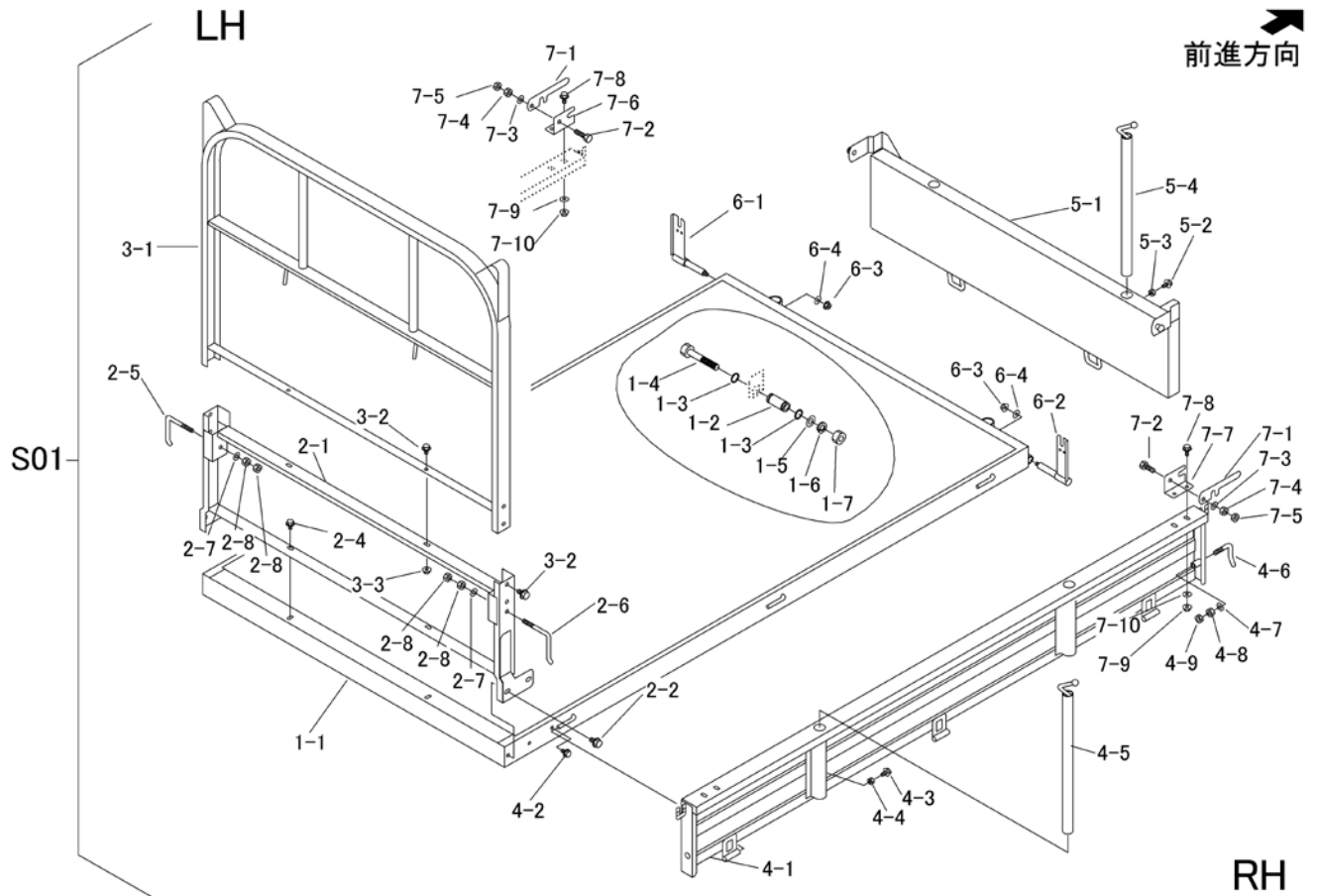
3656 9902 000 ワゴンセット (短尺材用荷台) Wagon set



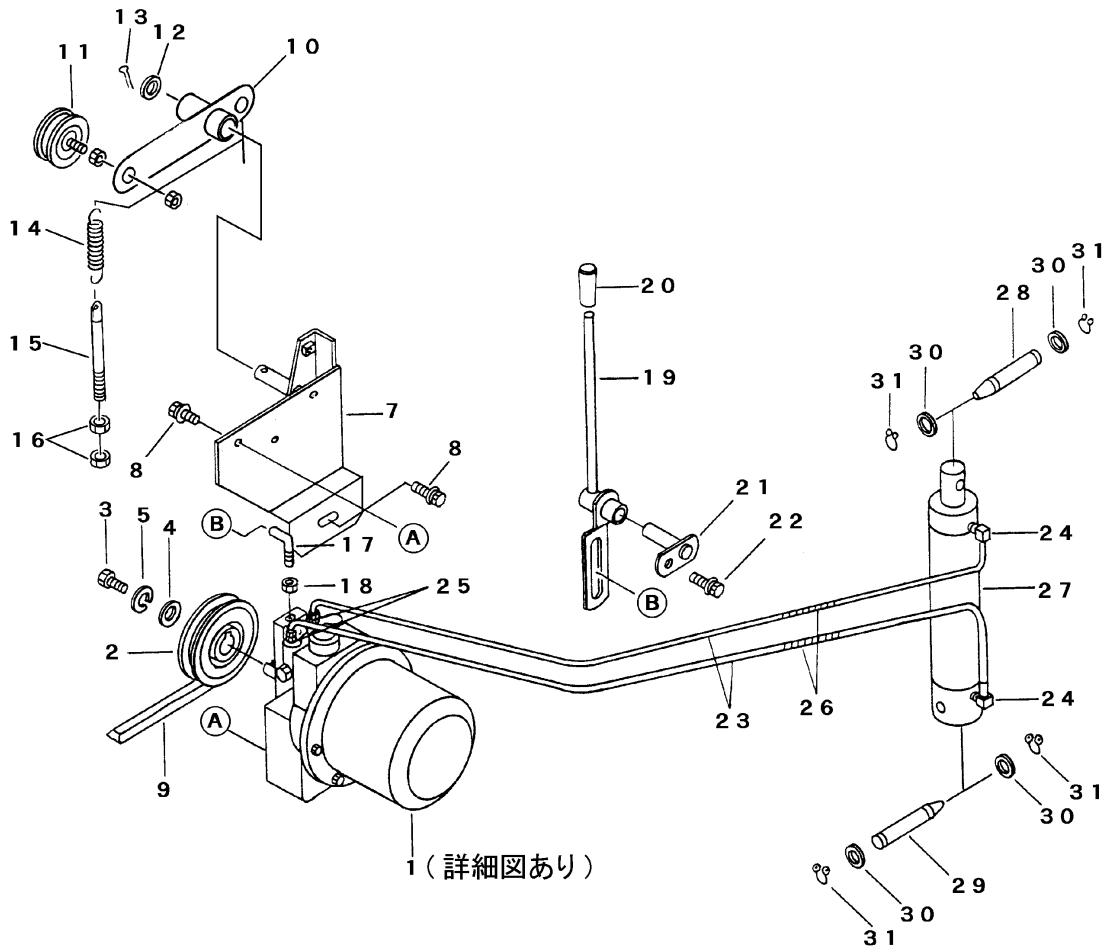
見出	部品番号	部品名称		個数	型 寸	互換性	適用号機	備 考
NO.	PART NO.	PART NAME	Q'ty	DESCRIPTION	R/P	FROM ~ UP TO SERIAL NO.	REMARKS	
S01	3656 9902 000	ワゴン セット	1	WAGON set			短尺材用	
1-1	3606 4001 000	ワゴンフレーム	1	WAGON				
1-2								
1-3								
1-4								
1-5	K710 0108 025	ボルト	2	BOLT	M8 × 25(7T)			
1-6								
1-7	F301 0108 000	ナット	2	NUT	M8			
1-8	3606 4023 000	シャットリツケピン	1	PIN				
1-9	0350 0162 040	PW	2	WASHER	20 × 40 × 3.2			
1-10	0740 0002 000	リング	2	RING	S20			
1-11	3629 4606 010	ボウB	4	BAR				
1-12	A110 0112 030	ボルト	4	BOLT	M12 × 30			
1-13	A301 0112 003	ナット	4	NUT	M12			
2-1	3636 4551 000	コウブアーチ	1	ARCH				
2-2	K710 0112 025	ボルト	4	BOLT	M12 × 25(7T)			
2-3								
2-4	F301 0112 000	ナット	4	NUT	M12			
2-5	K710 0110 020	ボルト	2	BOLT	M10 × 20(7T)			
2-6								
2-7	F301 0110 000	ナット	2	NUT	M10			
3-1	3606 4201 010	センブアーチ	1	ARCH				
3-2	A110 0112 025	ボルト	2	BOLT	M12 × 25			
3-3	A301 0112 003	ナット	2	NUT	M12			



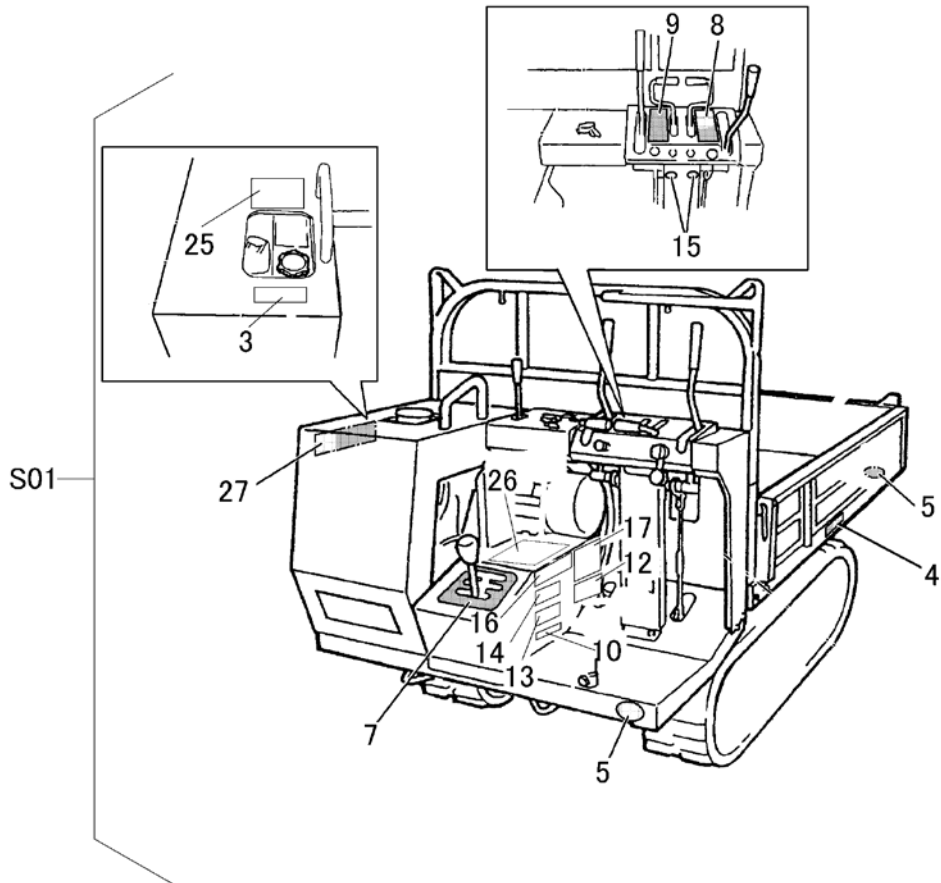
見出 NO.	部品番号 PART NO.	部品名称 PART NAME	個数 Q'ty	型 寸 DESCRIPTION	互 換 性 R/P	適 用 号 機 FROM ~ UP TO SERIAL NO.	備 考 REMARKS
S01	3656 4101 999	ニダイ セット WAGON set	1				油圧ダンブ
1-1	3656 4101 000	ニダイフレーム WAGON	1				
1-2	3636 4051 000	ピン PIN	2				
1-3	0830 0100 220	リング O RING	4	P22			
1-4	A104 0116 100	ボルト BOLT	2	M16×100			
1-5	0350 0161 630	PW WASHER	2	16×30×3.0			
1-6	A360 0101 602	SW WASHER	2	16			
1-7	A300 0116 001	ナット NUT	2	M16			
2-1	3656 4301 000	パネル PANEL	1				
2-2	K710 0110 020	Fボルト BOLT	4	M10×20(7T)			
2-4	K110 0108 016	Fボルト BOLT	1	M8×16(4T)			
2-5	3407 4107 000	トアカケガネR BOLT	1				
2-6	3407 4108 000	トアカケガネL BOLT	1				
2-7	0350 0141 022	PW WASHER	2	10×22×1.6			
2-8	A301 0110 003	ナット NUT	4	M10			
3-1	3656 4401 000	アーチ ARCH	1				
3-2	K710 0108 020	Fボルト BOLT	6	M8×20(7T)			
3-3	F301 0108 000	Fナット NUT	4	M8			
4-1	3656 4501 000	サイドゲート SIDE GATE	2				
4-2	K110 0108 016	Fボルト BOLT	2	M8×16(4T)			
4-3	K710 0108 020	Fボルト BOLT	4	M8×20(7T)			
4-4	A301 0108 003	ナット NUT	4	M8			
4-5	3407 4215 000	ホウタテ POLE	4				
4-6	3407 4226 000	ホキョウトカネ BOLT	2				
4-7	0350 0141 022	PW WASHER	2	10×22×1.6			



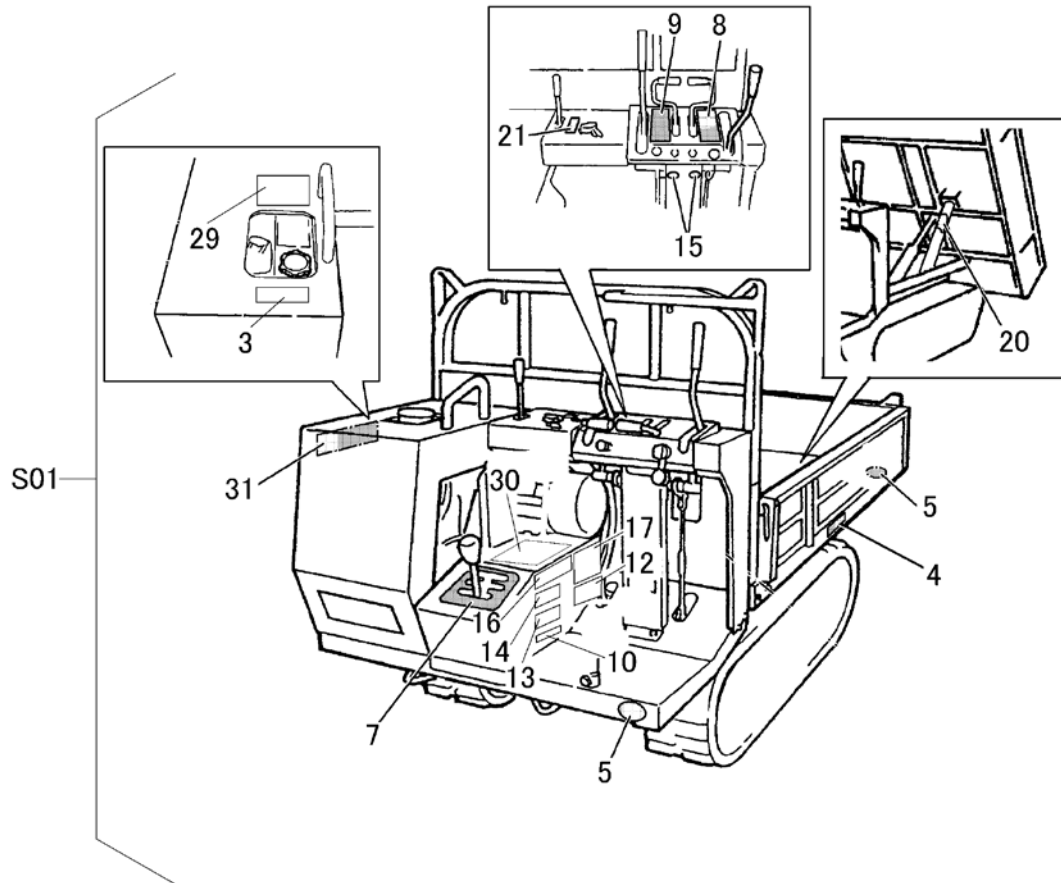
見出 NO.	部品番号 PART NO.	部品名称 PART NAME	個数 Q'ty	型 寸 DESCRIPTION	互 換 性 R/P	適用号機 FROM ~ UP TO SERIAL NO.	備 考 REMARKS
4-8	A301 0110 001	ナット	2	M10			
4-9	A301 0110 003	ナット	2	M10			
5-1	3656 4651 000	ゲート	1				
5-2	K710 0108 020	ホルト	2	M8×20(7T)			
5-3	A301 0108 003	ナット	2	M8			
5-4	3407 4215 000	ポウタテ	2				
6-1	3606 4709 000	バックホキョウR	1				
6-2	3606 4711 000	バックホキョウL	1				
6-3	F301 0108 000	Fナット	2	M8			
6-4	O350 0140 822	PW	2	8×22×1.6			
7-1	3415 4221 000	ドアカケガネ	2				
7-2	K814 0110 030	ホルト	2	M10×30(8T)			
7-3	O350 0141 022	PW	2	10×22×1.6			
7-4	A301 0110 001	ナット	2	M10			
7-5	A301 0110 003	ナット	2	M10			
7-6	3408 4231 000	カケガネトリツケ R	1				
7-7	3408 4232 000	カケガネトリツケ L	1				
7-8	K710 0108 025	ホルト	2	M8×25(7T)			
7-9	O350 0140 822	PW	2	8×22×1.6			
7-10	F301 0108 000	Fナット	2	M8			



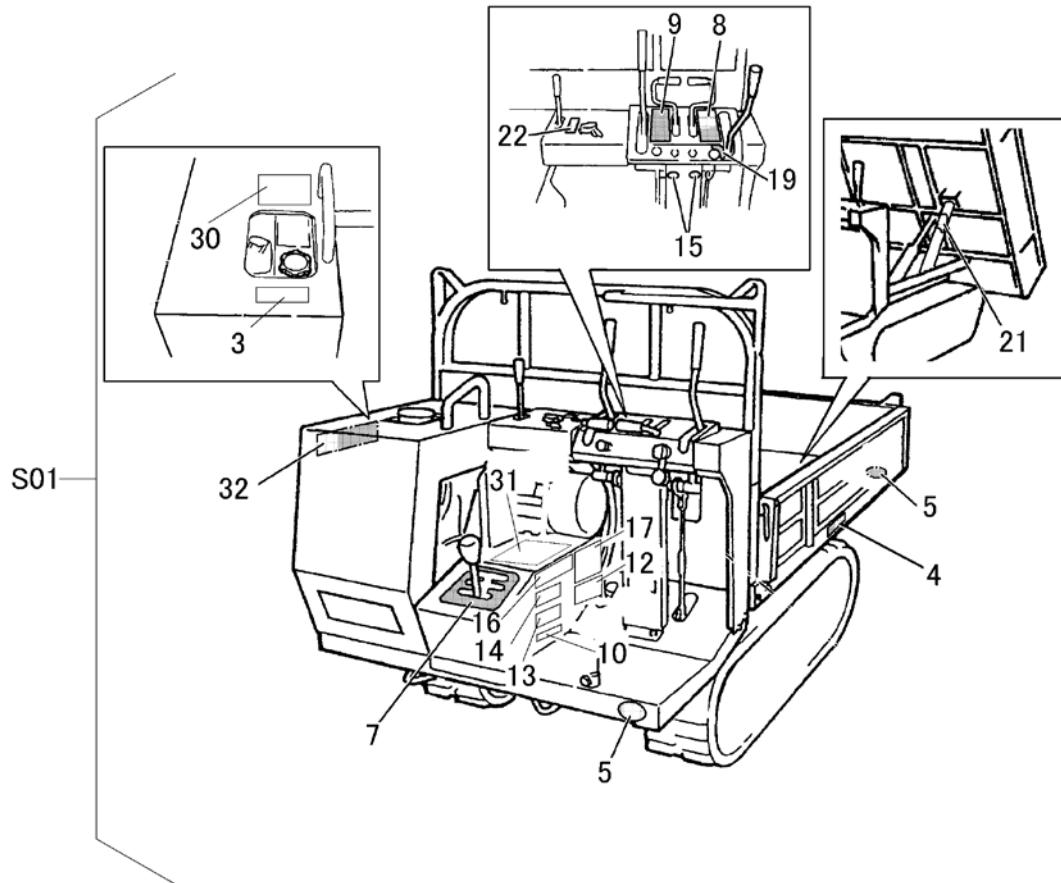
見出 NO.	部品番号 PART NO.	部品名称 PART NAME	個数 Q'ty	型 寸 DESCRIPTION	互 換 性 R/P	適 用 号 機 FROM ~ UP TO SERIAL NO.	備 考 REMARKS
1	3428 5001 000	パッケージ	1	PPL5AC1R-166Q			
2	3642 5002 001	プーリ	1				
3	A110 0110 016	ボルト	1	M10×16			
4	0350 0151 026	PW	1	10×26×2.3			
5	A360 0101 002	SW	1	M10			
7	3642 5011 001	ブラケット	1				
8	K110 0108 016	Fボルト	7	M8×16(4T)			
9	0852 1300 033	Vベルト	1	SB33W400			
10	3642 5021 001	テンションアーム	1				
11	3611 7105 000	テンションプーリアセンブリ	1				
12	0350 0161 630	PW	1	16×30×3.0			
13	0520 0132 032	ワリピン	1	3.2×32			
14	3405 3101 000	スプリング	1	#118			
15	3606 2015 000	テンションハリロッド	1				
16	F301 0108 000	Fナット	2	M8			
17	3642 5029 001	ダンプレバ-ツキテ	1				
18	A301 0110 003	ナット	1	M10			
19	3642 5031 000	ダンプレバ-	1				
20	0691 0010 250	グリップ	1				
21	3634 5022 000	ピン	1				
23	3636 5037 000	ユアツホース	2	N173-04			
24	3611 7302 000	エルボ	2				
25	3611 7303 000	アダプタ	2				



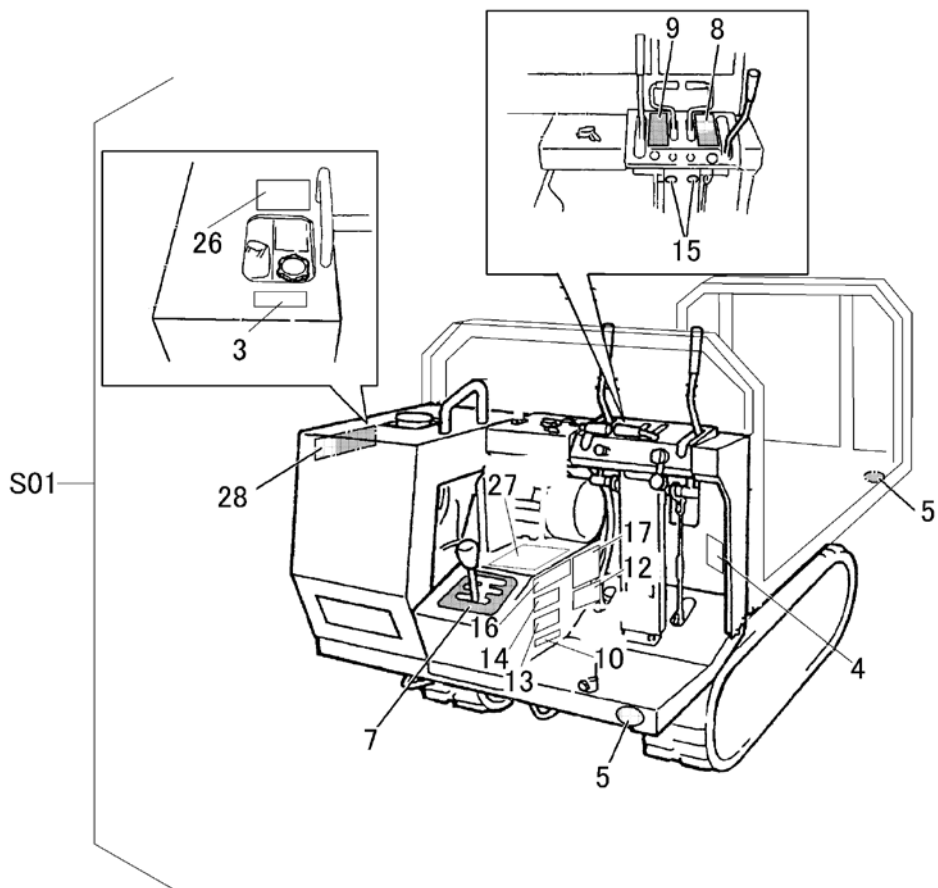
見出	部品番号	部品名称		個数	型 寸	互 換 性	適 用 号 機	備 考
NO.	PART NO.	PART NAME	Q'ty	DESCRIPTION	R/P	FROM ~ UP TO SERIAL NO.	REMARKS	
S01	3687 600A 000	マーク セット	MARK set	1				箱型・セルナシ
3	5310 5055 000	マーク	MARK	1	キャニコム			
4	3611 5004 000	サイドイサキヨウノウリヨク	MARK	1				
5	3570 5026 000	マーク	MARK	1				
7	3642 6008 001	ソウコウベンソクイチ	MARK	1				
8	3634 6005 000	ソウコウクラッチ	MARK	1				
9	3634 6006 000	チュウシャブレーキ	MARK	1				
10	3606 5003 000	ミッションオイル	MARK	1				
12	3611 5016 000	カンレイジノチュウイ	MARK	1			- NO.6510725	
12	3634 6008 000	チュウイ	MARK	1		B	NO.6510726 -	
13	3611 5012 000	オイルテンケン	MARK	1				
14	3611 5023 000	グリスアップ チュウイ	MARK	1		B	- NO.6510725	
15	3611 5022 000	チュウユ	MARK	1		B	- NO.6510725	
16	3611 5011 000	コウドウジョウシャキンシ	MARK	1				
17	3656 6016 001	ベルトサイズ	MARK	1			- NO.6510725	
17	3687 6011 000	ベルトサイズ	MARK	1		B	NO.6510726 -	
25	3655 6015 000	ケイコク	MARK	1				
26	3565 6004 000	マーク	MARK	1	危険・警告			
27	3656 6003 200	マーク	MARK	1	包丸			



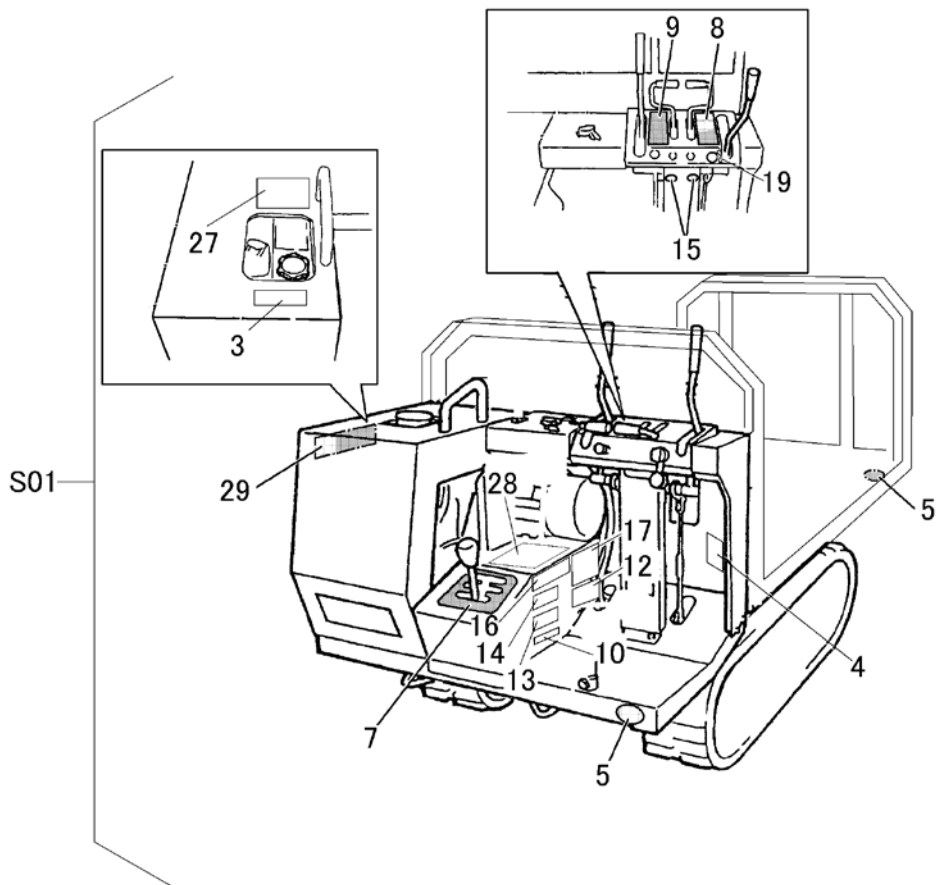
見出	部品番号	部品名称		個数	型 寸	互 換 性	適用号機	備 考
NO.	PART NO.	PART NAME	Q'ty	DESCRIPTION	R/P	FROM ~ UP TO SERIAL NO.	REMARKS	
S01	3687 600B 000	マーク セット	MARK set	1			油圧ダンプ・セルナシ	
3	5310 5055 000	マーク	MARK	1	キャニコム			
4	3611 5004 000	サイドイサキョウノウリヨク	MARK	1				
5	3570 5026 000	マーク	MARK	4				
7	3642 6008 001	ソウコウベンソクイチ	MARK	1				
8	3634 6005 000	ソウコウクランチ	MARK	1				
9	3634 6006 000	チュウシャブレーキ	MARK	1				
10	3606 5003 000	ミッションオイル	MARK	1				
12	3611 5016 000	カンレイシノチュウイ	MARK	1			- NO.6510725	
12	3634 6008 000	チュウイ	MARK	1		B	NO.6510726 -	
13	3611 5012 000	オイルテンケン	MARK	1				
14	3611 5023 000	グリスアップ チュウイ	MARK	1		B	- NO.6510725	
15	3611 5022 000	チュウユ	MARK	1		B	- NO.6510725	
16	3611 5011 000	コウドウジョウシャキンシ	MARK	1				
17	3656 6016 001	ヘルトサイズ	MARK	1			- NO.6510725	
17	3687 6011 000	ヘルトサイズ	MARK	1		B	NO.6510726 -	
20	3611 5021 000	ラッカホウシホウ	MARK	1				
21	3611 5017 000	パッケージジョウケ	MARK	1				
29	3655 6015 000	ケイコク	MARK	1				
30	3565 6004 000	マーク	MARK	1	危険・警告			
31	3656 6003 200	マーク	MARK	1	包丸			



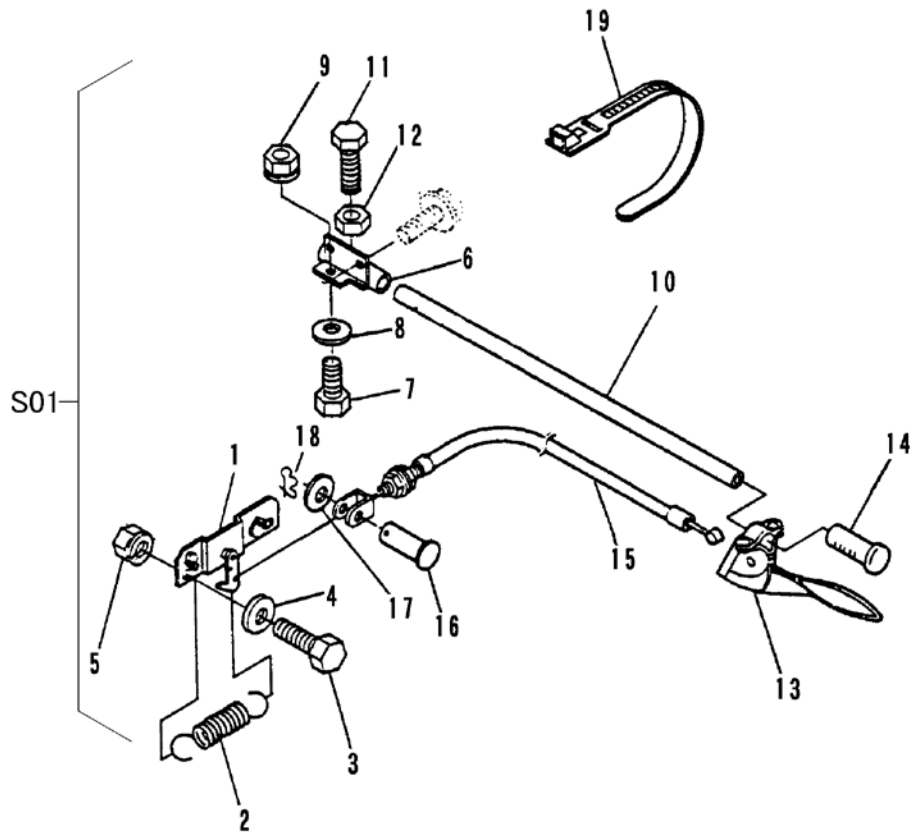
見出	部品番号	部品名称		個数	型 寸	互換性	適用号機	備 考
NO.	PART NO.	PART NAME	Q'ty	DESCRIPTION	R/P	FROM ~ UP TO SERIAL NO.	REMARKS	
S01	3687 600C 000	マーク セット	MARK set	1			油圧ダンプ・セルツキ	
3	5310 5055 000	マーク	MARK	1	キャニコム			
4	3611 5004 000	サイドイサキョウノリヨク	MARK	1				
5	3570 5026 000	マーク	MARK	4				
7	3642 6008 001	ソウコウヘンソクイチ	MARK	1				
8	3634 6005 000	ソウコウクラッチ	MARK	1				
9	3634 6006 000	チュウシャブレーキ	MARK	1				
10	3606 5003 000	ミッションオイル	MARK	1				
12	3611 5016 000	カンレイシノチュウイ	MARK	1			- NO.6510725	
12	3634 6008 000	チュウイ	MARK	1		B	NO.6510726 -	
13	3611 5012 000	オイルテンケン	MARK	1				
14	3611 5023 000	グリスアップ チュウイ	MARK	1		B	- NO.6510725	
15	3611 5022 000	チュウユ	MARK	1		B	- NO.6510725	
16	3611 5011 000	コウドウジョウシャキンシ	MARK	1				
17	3656 6016 001	ベルトサイズ	MARK	1			- NO.6510725	
17	3687 6011 000	ベルトサイズ	MARK	1		B	NO.6510726 -	
19	3420 5005 000	スタータイリキリ	MARK	1				
21	3611 5021 000	ラッカボウシホウ	MARK	1				
22	3611 5017 000	パッケージジョウケ	MARK	1				
30	3655 6015 000	ケイコク	MARK	1				
31	3565 6004 000	マーク	MARK	1	危険・警告			
32	3656 6003 200	マーク	MARK	1	包丸			



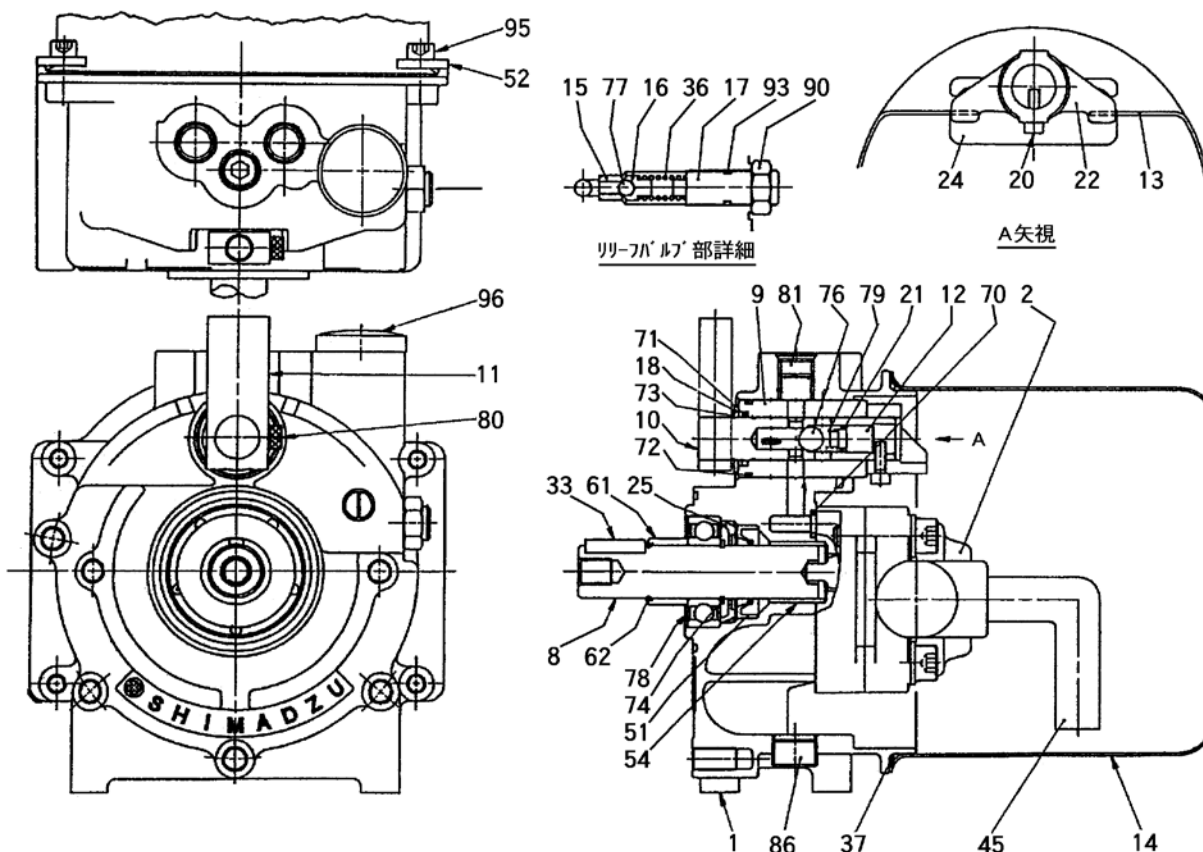
見出	部品番号	部品名称		個数	型 寸	互 換 性	適 用 号 機	備 考
NO.	PART NO.	PART NAME	Q'ty	DESCRIPTION	R/P	FROM ~ UP TO SERIAL NO.	REMARKS	
S01	3687 600D 000	マーク セット	MARK set	1				短尺材・セルナシ
3	5310 5055 000	マーク	MARK	1	キャニコム			
4	3687 6058 000	マーク	MARK	1				
5	3570 5026 000	マーク	MARK	4				
7	3642 6008 001	ソウコウペンソクイチ	MARK	1				
8	3634 6005 000	ソウコウクラッチ	MARK	1				
9	3634 6006 000	チュウシャプレート	MARK	1				
10	3606 5003 000	ミツシヨソイル	MARK	1				
12	3611 5016 000	カンレイジノチュウイ	MARK	1			- NO.6510725	
12	3634 6008 000	チュウイ	MARK	1		B	NO.6510726 -	
13	3611 5012 000	オイルテンケン	MARK	1				
14	3611 5023 000	グリスアップ チュウイ	MARK	1		B	- NO.6510725	
15	3611 5022 000	チュウユ	MARK	1		B	- NO.6510725	
16	3611 5011 000	コウドウジョウシャキンシ	MARK	1				
17	3656 6016 001	ベルトサイズ	MARK	1			- NO.6510725	
17	3687 6011 000	ベルトサイズ	MARK	1		B	NO.6510726 -	
26	3655 6015 000	ケイコク	MARK	1				
27	3565 6004 000	マーク	MARK	1	危険・警告			
28	3656 6003 200	マーク	MARK	1	包丸			



見出	部品番号	部品名称		個数	型 寸	互 換 性	適用号機	備 考
NO.	PART NO.	PART NAME	Q'ty	DESCRIPTION	R/P	FROM ~ UP TO SERIAL NO.	REMARKS	
S01	3687 600E 000	マーク セット	MARK set	1				短尺材・セルツキ
3	5310 5055 000	マーク	MARK	1	キャニコム			
4	3687 6058 000	マーク	MARK	1				
5	3570 5026 000	マーク	MARK	4				
7	3642 6008 001	ソウコウベンソクイチ	MARK	1				
8	3634 6005 000	ソウコウクラッチ	MARK	1				
9	3634 6006 000	チュウシャブレーキ	MARK	1				
10	3606 5003 000	ミッションオイル	MARK	1				
12	3611 5016 000	カンレイジノチュウイ	MARK	1			- NO.6510725	
12	3634 6008 000	チュウイ	MARK	1		B	NO.6510726 -	
13	3611 5012 000	オイルテンケン	MARK	1				
14	3611 5023 000	グリスアップ チュウイ	MARK	1		B	- NO.6510725	
15	3611 5022 000	チュウユ	MARK	1		B	- NO.6510725	
16	3611 5011 000	コウドウジョウシャキンシ	MARK	1				
17	3656 6016 001	ベルトサイズ	MARK	1			- NO.6510725	
17	3687 6011 000	ベルトサイズ	MARK	1		B	NO.6510726 -	
19	3420 5005 000	スタータイリキリ	MARK	1				
27	3655 6015 000	ケイコク	MARK	1				
28	3565 6004 000	マーク	MARK	1	危険・警告			
29	3656 6003 200	マーク	MARK	1	包丸			



見出	部品番号	部品名称		個数	型 寸	互	適 用 号 機	備 考
NO.	PART NO.	PART NAME		Q'ty	DESCRIPTION	R/P	FROM ~ UP TO SERIAL NO.	REMARKS
S01	3636 7000 000	シュドウダンプキット	Dumping set	1				
1	3636 7001 000	ロックナゲ	LOCK	1				
2	3617 3227 000	スプリング	SPRING	1	#30			
3	A110 0110 025	ボルト	BOLT	2	M10×25			
4	0350 0141 022	PW	WASHER	2	10×22×1.6			
5	H301 0110 001	ナット	NUT	2	M10			
6	3636 7011 000	ブラケット	BRACKET	1				
7	A110 0108 020	ボルト	BOLT	1	M8×20			
8	0350 0140 822	PW	WASHER	1	8×22×1.6			
9	H301 0108 001	ナット	NUT	1	M8			
10	3636 7013 000	レバー	LEVER	1				
11	A110 0110 025	ボルト	BOLT	1	M10×25			
12	A301 0110 003	ナット	NUT	1	M10 3種			
13	5301 3108 000	レバー	LEVER	1	SC3101			
14	3205 1051 000	ニキリ	GRIP	1	φ27.2			
15	3606 4813 000	ワイヤー	WIRE	1	WG023112			
16	0562 0106 016	ヒラタマピン	PIN clevis	1	φ6×16			
17	0350 0130 613	PW	WASHER	1	6×13×1.0			
18	0523 0106 000	スナップピン	SNAP PIN	1	φ6用			
19	3513 3131 000	プラスチックバンド	CLAMP	1	RF140			



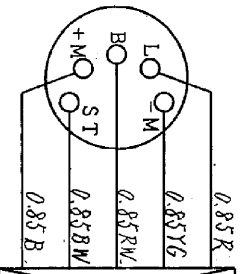
見出	部品番号	部品名称		個数	型 寸	互換性	適用号機	備 考
NO.	PART NO.	PART NAME		Q'ty	DESCRIPTION	R/P	FROM ~ UP TO SERIAL NO.	REMARKS
1	-	アダプタプレート	Adapter Plate	1	402-11909-01			部品供給不可
2	Z9S4021154619	ポンプASSY	Pump Assy	1	402-11546-19			
8	-	シャフト	Shaft	1	402-10891-07			部品供給不可
9	-	スリーブ	Sleeve	1	402-10892-01			部品供給不可
10	-	スポール	Spool 1	1	402-10893-06			部品供給不可
11	Z9S4021089411	レバー	Lever	1	402-10894-11			
12	Z9S4021089503	スプリングリテーナ	Spring Retainer	1	402-10895-03			
13	Z9S4021089604	スプリング(レバー)	Spring (Lever)	1	402-10896-04			
14	Z9S4021181701	タンク	Tank	1	402-11817-01			
15	-	シートバルブ	Valve Seat	1	402-10079-07			部品供給不可
16	-	ポップット	Poppet	1	402-10080-07			部品供給不可
17	Z9S4021069707	アジャスチングスクリュ	Adjusting Screw	1	402-10697-07			
18	Z9S4021100300	リテーナ	Retainer	1	402-11003-00			
20	Z9S0222507300	アナツキボルトM5×12	M5x12 Bolt	1	022-25073-00			
21	Z9S0361020400	Oリング (P6)	O-ring	1	036-10204-00			
22	Z9S4021135500	カム	Cam	1	402-11355-00			
24	-	バツフルカバー	Baffle Cover	1	402-11043-01			部品供給不可
25	-	リテーナ	Retainer	1	402-11722-00			部品供給不可
33	Z9S4020023978	ヘイユウキ 5×5×18	Key	1	402-00239-78			
36	Z9S4020040243	スプリング(リーフ)	Spring (Relief)	1	402-00402-43			
37	Z9S4020064002	Oリング(タンク)	O-ring(Tank)	1	402-00640-02			
45	Z9S4021159503	スイコミチューブ	Tube	1	402-11595-03			
51	-	オイルシール	Oil Seal	1	036-50073-00			部品供給不可
52	Z9S4021121310	クランプ	Clamp	2	402-11213-10			
54	-	ドライベアリング	Bushing	1	031-40133-00			部品供給不可

注記) パッケージ構成部品は、供給可能(供給不可部品を除く)ですが、組立に際して熟練した技術が必要です。パッケージASSY供給が望ましい。

ハーネスB

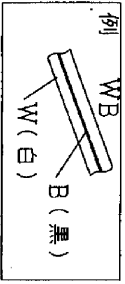
継子位置	M	M+B	B	L	ST
OFF	○	○			
ON			○	○	
START					○

キースイッチ

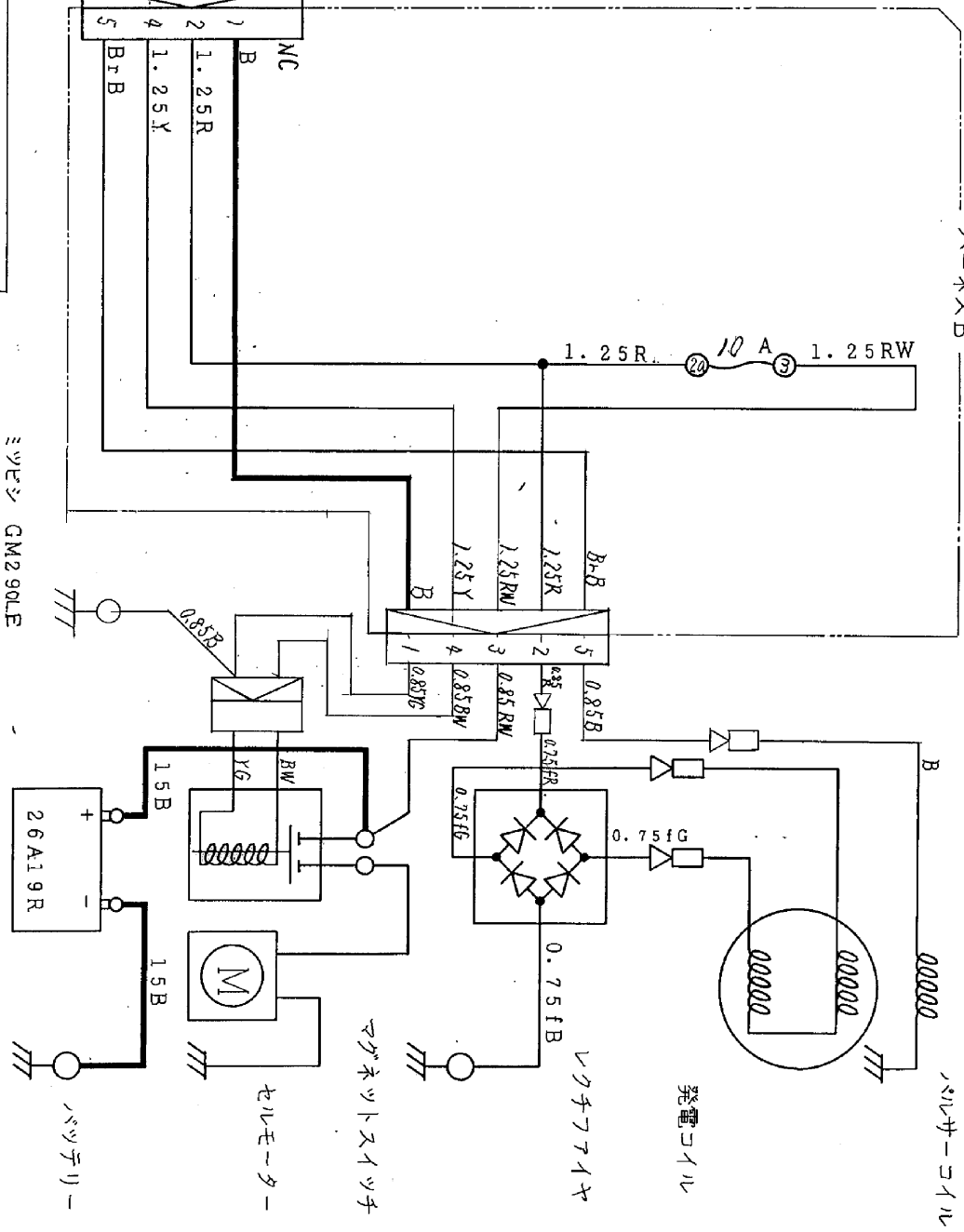


色の見かた

- 黒-B
- 赤-R
- 黄-Y
- 青-L
- 桃-P
- 白-W
- 緑-G
- 茶-Br
- 燈-O
- 灰-C



電線はAVV又はAVS線ぞ、指示なきサイズは0.5を示す。



ミツビシ GM290LE

ハーネスB

発電コイル

レクタライザ

マグネットスイッチ

セルモーター

バッテリー

	E	B'	BAT	IG	ST
OFF	○	○	○	○	○
ON	○	○	○	○	○
ST	○	○	○	○	○

キースイッチ

色の見かた

黒-B	白-W
赤-R	緑-G
黄-Y	茶-Br
青-L	橙-O
桃-P	若葉-Lg
紫-V	水色-Sb

例: WB (白黒)

電線はAVXはAVS線を、指示なきサイズは0.5を示す。

