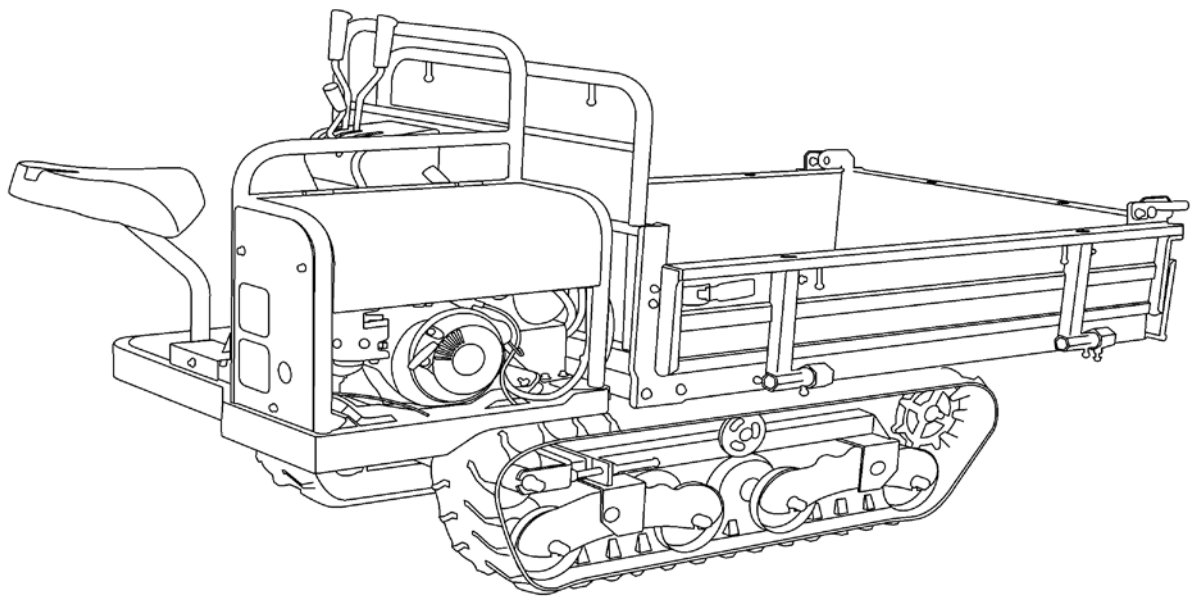


PARTS LIST

BK68

BK68 手動ダンプ

BK68D 油圧ダンプ

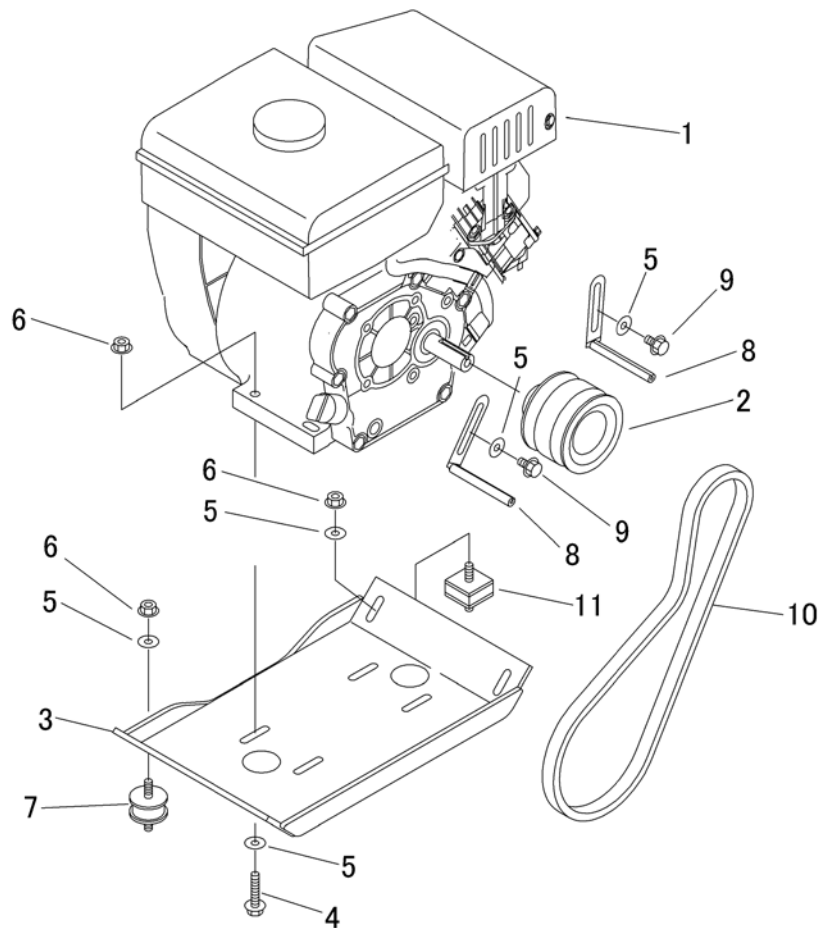


目 次

Table of Contents

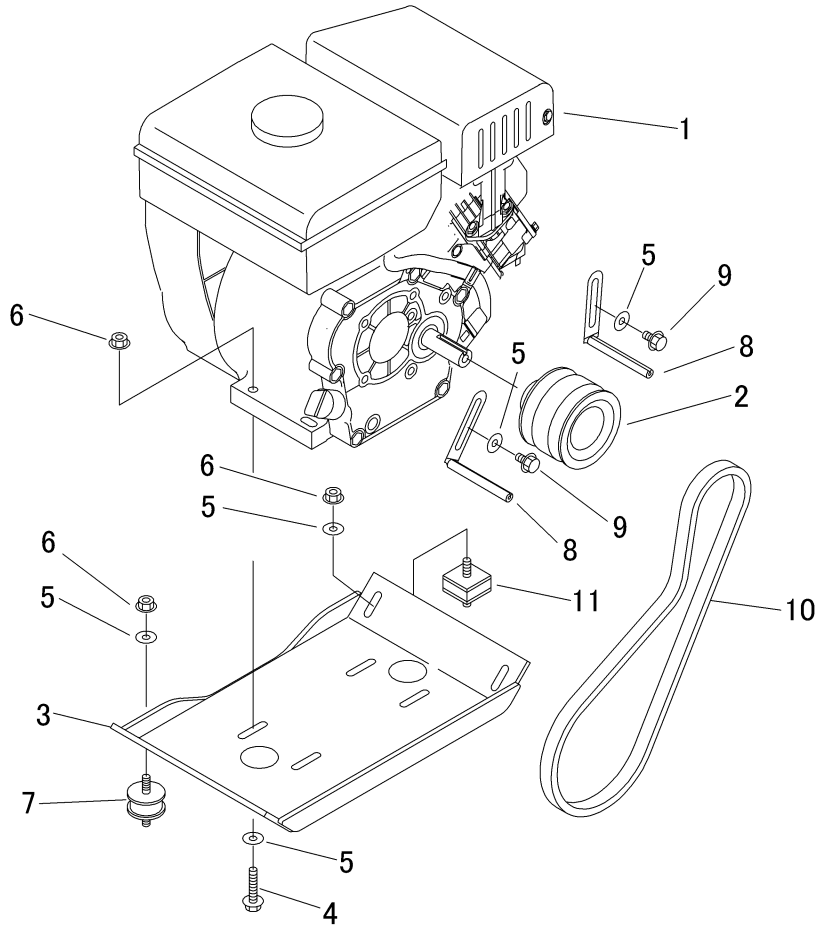
3692	000D	エンジン Engine (セルツキ)	1
3692	010B	エンジンコントロール Engine Control (セルツキ)	2
3698	020A	デンソウ Electric (セルツキ)	3
3693	100A	フレーム Frame (手動ダンブ) BK68.....	4
3693	110A	フレーム Frame (油圧ダンブ) BK68D.....	5
3698	120A	カバー Cover.....	6
3692	140A	ソウサボックス Control Box.....	7
3691	200A	ミッション Transmission.....	8
3692	210A	テンリン Roller.....	9
3688	220A	ユウドウリン Idler	10
3692	230A	シジテンリン Upper Roller.....	11
3693	250A	ドウリョクデンタツ Power Line.....	12
3693	300A	サイドクラッチ Side Clutch.....	13
3693	310A	クラッチ・ブレーキ Clutch & Brake	14~15
3693	320A	チェンジ Gear Shift	16
3688	350A	ザセキ Seat.....	17
3691	9901	ワゴンセット Wagon Set (手動ダンブ) BK68.....	18~19
3691	9902	ワゴンセット Wagon Set (油圧ダンブ) BK68D.....	20~21
3691	480A	ドアロック Lower Lock (手動ダンブ) BK68.....	22
3691	480B	ドアロック Lower Lock (油圧ダンブ) BK68D.....	23
3688	490A	シュドウダンブ Bed Locking Device (手動ダンブ) BK68....	24
36A0	500A	マーク Mark (手動ダンブ・セルツキ) BK68.....	25
36A0	505A	マーク Mark (油圧ダンブ・セルツキ) BK68D.....	26
3698	550A	フゾクヒン Accessories	27
36A0	600A	ユアツ Hydraulic System (油圧ダンブ) BK68D.....	28~29
3557	6001	パッケージ Hydraulic Pump.....	30~31

3692 000D エンジン Engine (セルツキ)



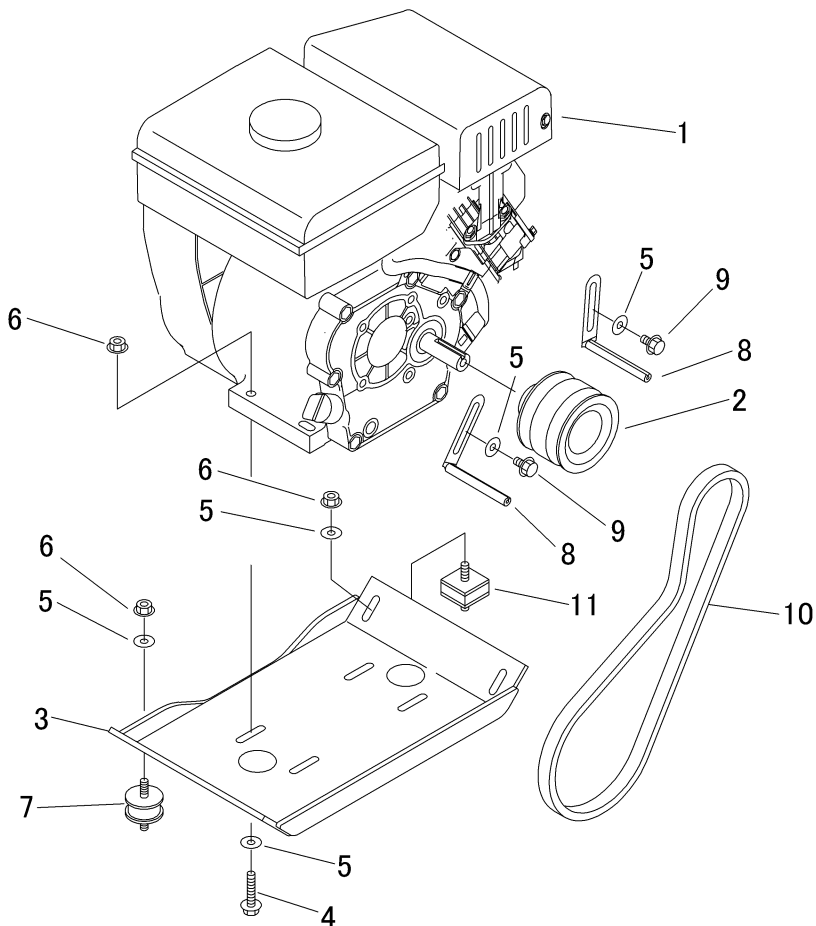
見出 NO.	部品番号 PART NO.	部品名称 PART NAME	個数 Q'ty	型 寸 DESCRIPTION	互 換 性 R/P	適 用 号 機 FROM ~ UP TO SERIAL NO.	備 考 REMARKS
1	3692 0004 000	エンジン	1	GB181PL-205			
2	3557 0005 000	プーリ	1				
3	3692 0011 000	ベース	1				
4	K814 0108 040	Fホルト	4	M8*40(8T)			
5	0350 0140 822	PW	10	8*22*1.6			
6	F301 0108 000	Fナット	10	M8			
7	3407 0102 000	ラバー	2	KQ-0141-000			
8	3611 0008 000	ヘルトストップA	2				
9	K710 0108 016	Fホルト	2	M8*16(7T)			
10	0852 1300 038	Vベルト	1	SB38W400			
11	3611 0103 000	ホウシンゴム	2	B-20			

3698 000A エンジン Engine (セルナシ)

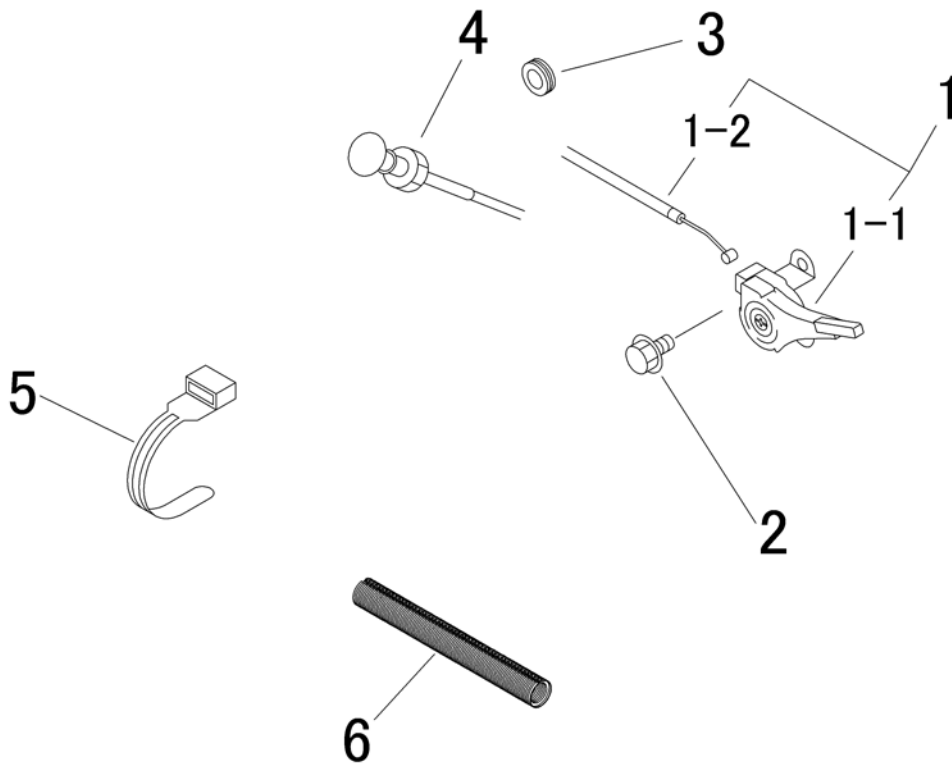


見出	部品番号	部品名称			個数	型 寸	互 換 性	適 用 号 機	備 考
NO.	PART NO.	PART NAME			Q'ty	DESCRIPTION	R/P	FROM ~ UP TO SERIAL NO.	REMARKS
1	3692 0006 000	エンジン	ENGINE		1	GB181PN-204			
2	3557 0005 000	プーリ	PULLEY		1				
3	3692 0011 000	ベース	BASE		1				
4	K814 0108 040	Fボルト	BOLT		4	M8*40(8T)			
5	0350 0140 822	PW	WASHER		10	8*22*1.6			
6	F301 0108 000	Fナット	NUT		10	M8			
7	3407 0102 000	ラバー	RUBBER		2	KQ-0141-000			
8	3611 0008 000	ヘルムストップA	STOPPER		2				
9	K710 0108 016	Fボルト	BOLT		2	M8*16(7T)			
10	0852 1300 038	Vベルト	VBELT		1	SB38W400			
11	3611 0103 000	ホウシゴム	RUBBER		2	B-20			

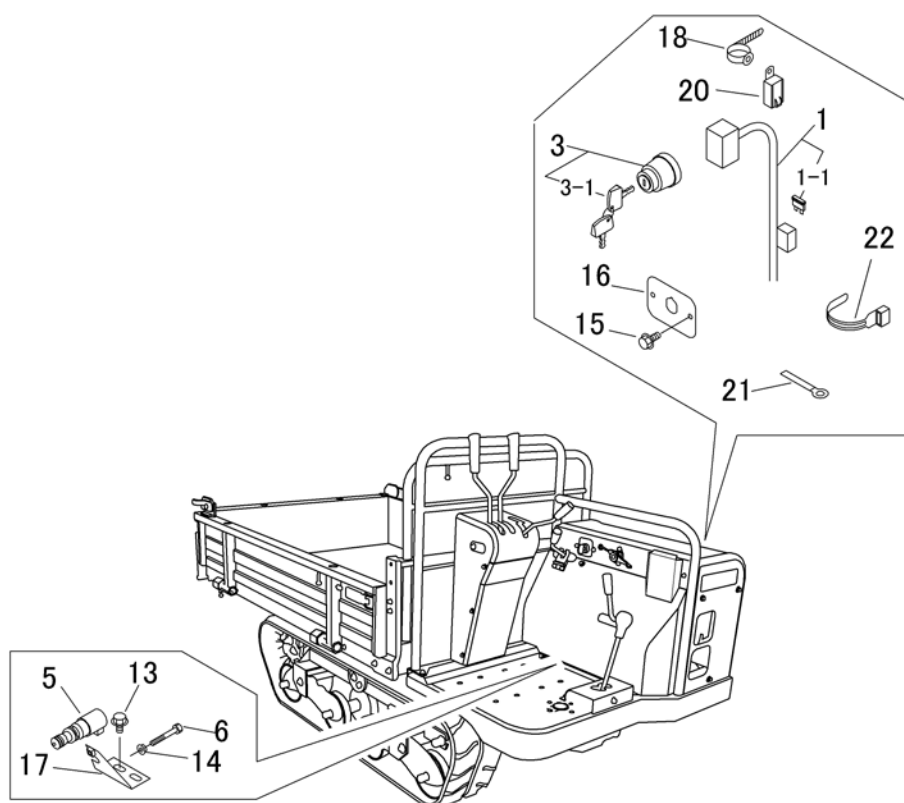
3698 000B エンジン Engine (セルツキ)



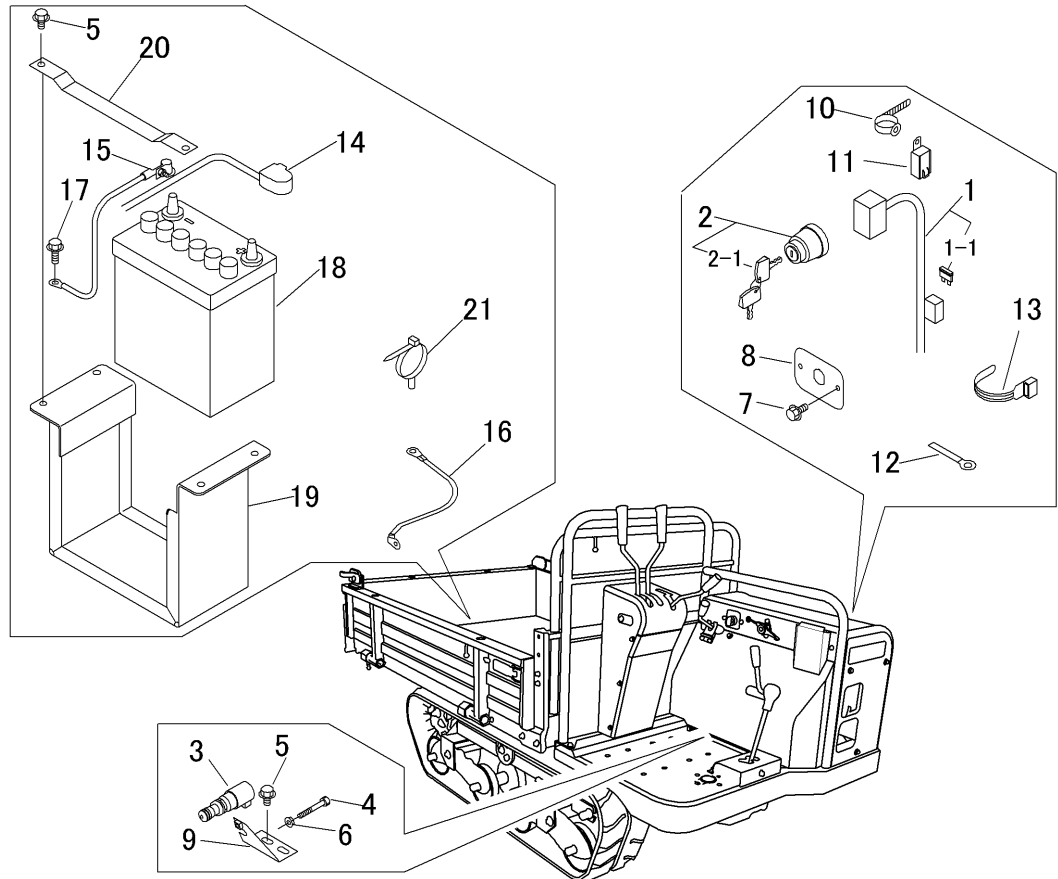
見出	部品番号	部品名称			個数	型 寸	互 換 性	通 用 号 機	備 考
NO.	PART NO.	PART NAME			Q'ty	DESCRIPTION	R/P	FROM ~ UP TO SERIAL NO.	REMARKS
1	3698 0003 000	エンジン	ENGINE		1	GB181PE-206			
2	3557 0005 000	プーリ	PULLEY		1				
3	3692 0011 000	ベース	BASE		1				
4	K814 0108 040	Fボルト	BOLT		4	M8*40(8T)			
5	0350 0140 822	PW	WASHER		10	8*22*1.6			
6	F301 0108 000	Fナット	NUT		10	M8			
7	3407 0102 000	ラバー	RUBBER		2	KQ-0141-000			
8	3611 0008 000	ヘルムストッパA	STOPPER		2				
9	K710 0108 016	Fボルト	BOLT		2	M8*16(7T)			
10	0852 1300 038	Vベルト	VBELT		1	SB38W400			
11	3611 0103 000	ホウシゴム	RUBBER		2	B-20			



見出	部品番号	部品名称			個数	型 寸	互 換 性	適 用 号 機	備 考
NO.	PART NO.	PART NAME			Q'ty	DESCRIPTION	R/P	FROM ~ UP TO SERIAL NO.	REMARKS
1	3692 0101 000	レバ- Assy	LEVER ASSY		1				
1-1	3688 0102 000	レバ-	LEVER		1				
1-2	3692 0103 000	ワイヤ-	WIRE		1				
2	H204 0106 016	セムスB	BOLT		2	M6*16			
3	0040 1151 500	グロメット	GROMMET		1				
4	3567 0111 000	チョークワイヤ-	WIRE		1				
5	3513 3131 000	プラスチックバンド	BAND		2				
6	3718 3188 000	コルゲ-トチューブ	TUBE		1				

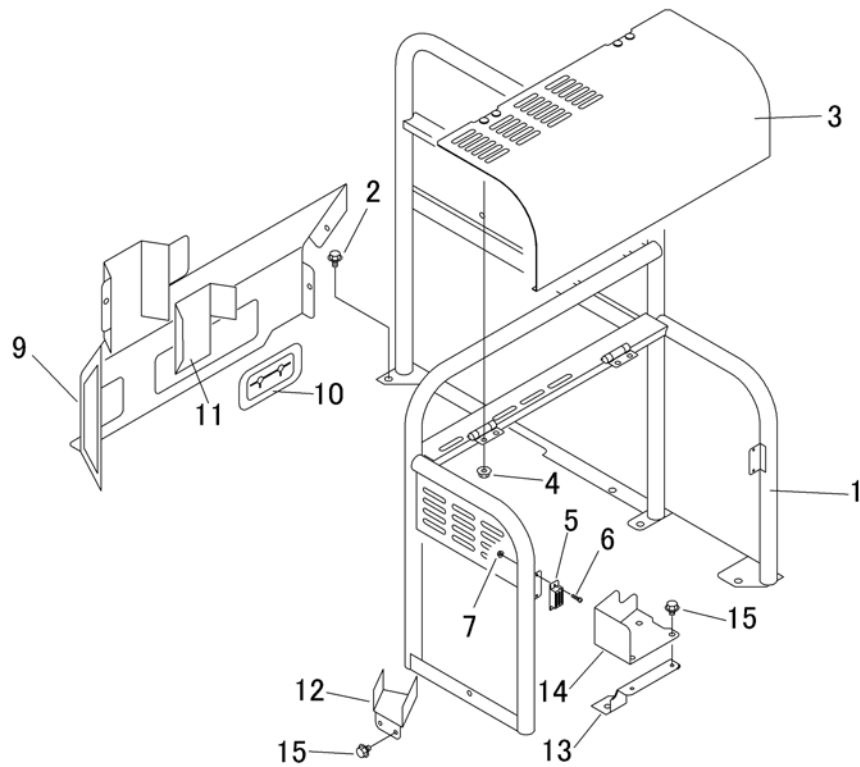


見出	部品番号	部品名称		個数	型 寸	互換性	適用号機	備 考
NO.	PART NO.	PART NAME		Q'ty	DESCRIPTION	R/P	FROM ~ UP TO SERIAL NO.	REMARKS
1	3698 0202 000	ハーネス	HARNESS	1				
1-1	0980 1001 502	ヒューズ	FUSE	1	15A			
3	3718 0425 000	メインスイッチAssy	SWITCH	1				
3-1	3718 0425 100	キーAssy	KEY	1				
5	3566 0211 000	スイッチ	SWITCH	1				
6	A100 0106 045	ボルト	BOLT	1	M6*45			
13	K710 0108 016	Fボルト	BOLT	2	M8*16(7T)			
14	F300 0106 000	Fナット	NUT	1	M6			
15	K700 0106 014	Fボルト	BOLT	2	M6*14(7T)			
16	3688 0221 000	プレート	PLATE	1				
17	3692 0223 000	ブラケット	BRACKET	1				
18	3712 0315 000	クリップ	CLIP	1				
20	3714 0491 000	リレー	RELAY	1				
21	0050 2108 083	クランプ	CLAMP	2	L80			
22	3513 3131 000	プラスチックバンド	BAND	1				



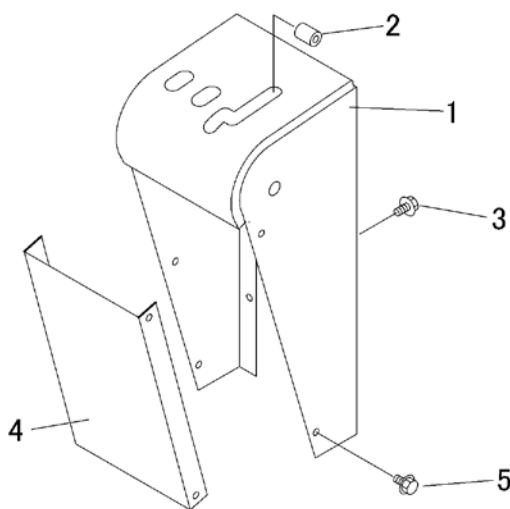
見出	部品番号	部品名称			個数	型 寸	互換性	適用号機	備 考
NO.	PART NO.	PART NAME			Q'ty	DESCRIPTION	R/P	FROM ~ UP TO SERIAL NO.	REMARKS
1	3698 0202 000	ハーネス	HARNESS		1				
1-1	0980 1001 502	ヒューズ	FUSE		1	15A			
2	3718 0425 000	メインスイッチAssy	SWITCH		1				
2-1	3718 0425 100	キーAssy	KEY		1				
3	3566 0211 000	スイッチ	SWITCH		1				
4	A100 0106 045	ボルト	BOLT		1	M6*45			
5	K710 0108 016	Fボルト	BOLT		6	M8*16(7T)			
6	F300 0106 000	Fナット	NUT		1	M6			
7	K700 0106 014	Fボルト	BOLT		2	M6*14(7T)			
8	3688 0221 000	プレート	PLATE		1				
9	3692 0223 000	ブラケット	BRACKET		1				
10	3712 0315 000	クリップ	CLIP		1				
11	3714 0491 000	リレー	RELAY		1				
12	0050 2108 083	クランプ	CLAMP		2	L80			
13	3513 3131 000	プラスチックバンド	BAND		1				
14	0980 7151 204	プラスコード	CODE		1				
15	3643 0217 000	マイナスコード	MINUSCODE		1				
16	3415 0055 000	リードセン	CODE		1				
17	3522 0238 100	タップタイト	TAPTIGHT		2				
18	3705 3901 000	バッテリー	BATTERY		1				
19	3692 0215 000	ブラケット	BRACKET		1				
20	3692 0219 000	プレート	PLATE		1				
21	3715 0425 000	バンド	BAND		2				

3698 120A カバー Cover



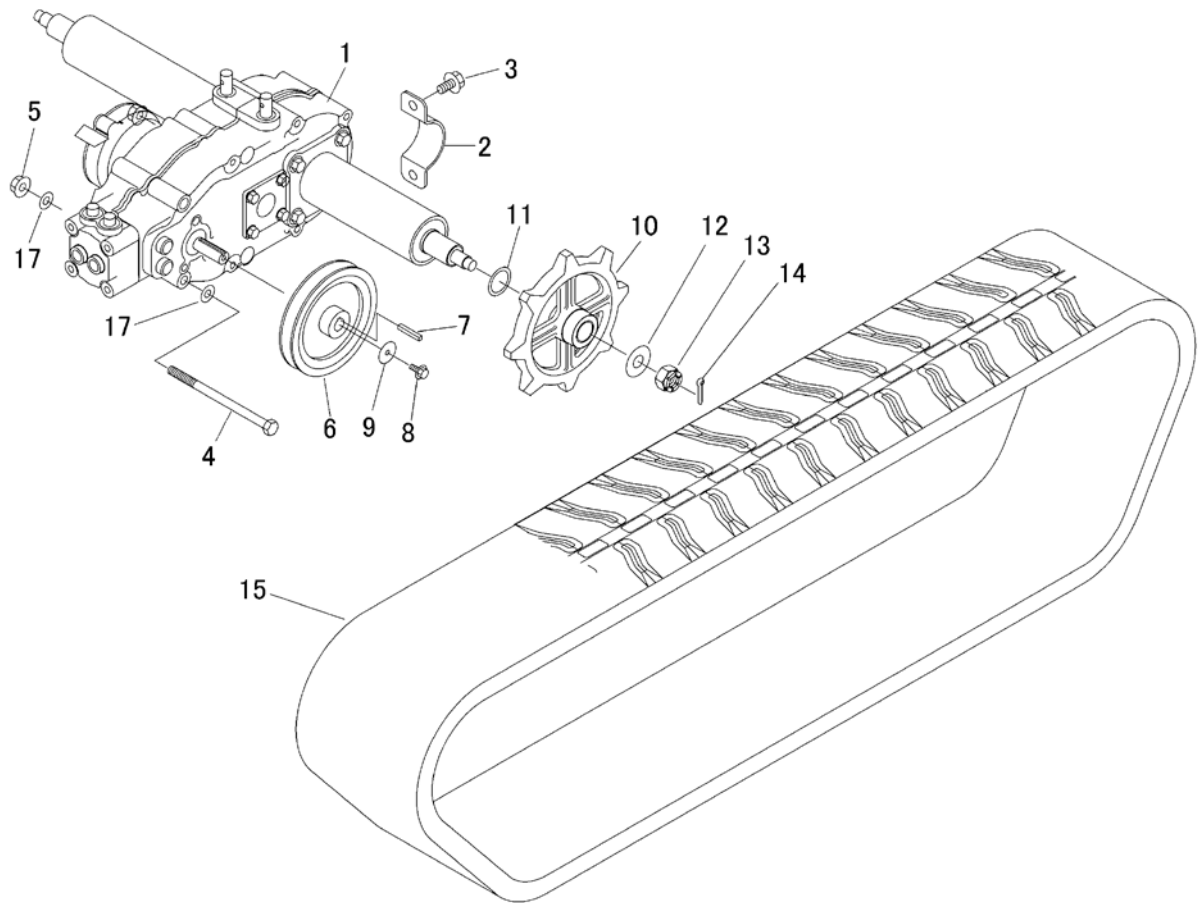
見出	部品番号	部品名称		個数	型 寸	互換性	適用号機	備 考
NO.	PART NO.	PART NAME		Q'ty	DESCRIPTION	R/P	FROM ~ UP TO SERIAL NO.	REMARKS
1	3698 1201 000	カバー	COVER	1				
2	K710 0108 016	Fボルト	BOLT	14	M8*16(7T)			
3	3692 1218 000	カバー	COVER	1				
4	F300 0106 000	Fナット	NUT	2	M6			
5	3678 1473 000	キャッチ	CATCH	2				
6	H242 0103 010	ナベセムスB	SCREW	4	M3*10			
7	F300 0103 001	Fナット	NUT	4	M3			
9	3698 1225 000	カバー	COVER	1				
10	3688 1245 000	ゴムイタ	RUBBER	1				
11	3688 1252 000	インシュレータ	INSULATOR	1				
12	3698 1231 000	プレート	PLATE	1				
13	3692 1241 000	ブラケット	BRACKET	1				
14	3692 1243 000	プレート	PLATE	1				
15	K700 0106 012	Fボルト	BOLT	4	M6*12(7T)			

3692 140A ソウサボックス Control Box



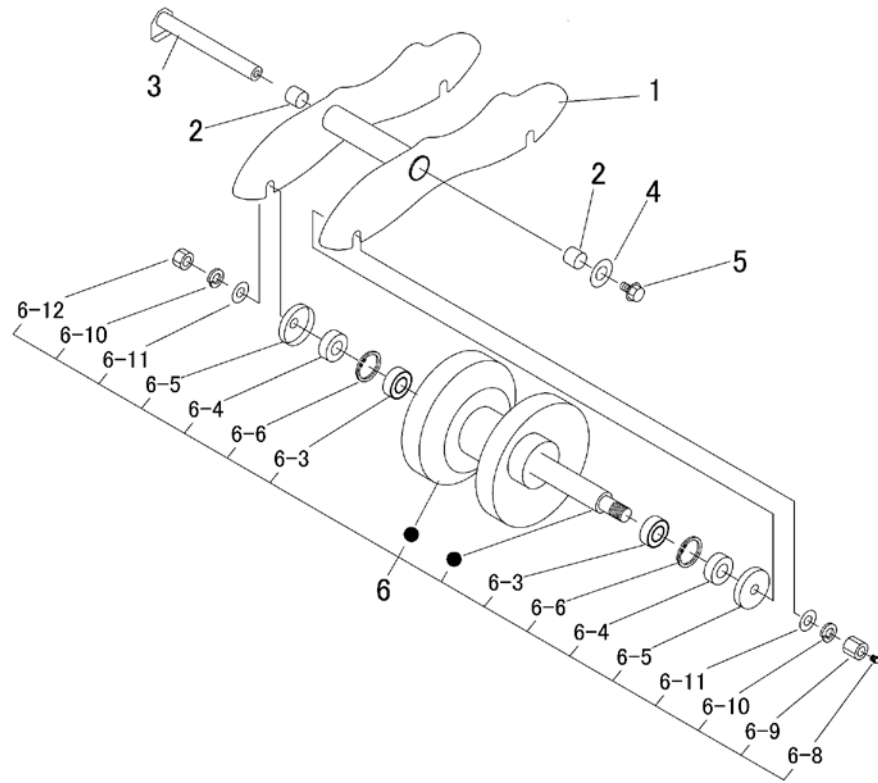
見出	部品番号	部品名称			個数	型 寸	互換性	適用号機	備 考
NO.	PART NO.	PART NAME			Q'ty	DESCRIPTION	R/P	FROM ~ UP TO SERIAL NO.	REMARKS
1	3692 1401 000	パネル	PANEL		1				
2	3611 1807 000	ホゴゴム	GROMMET		4	C-6			
3	K110 0108 016	Fボルト	BOLT		4	M8*16			
4	3692 1411 000	カバー	COVER		1				
5	K700 0106 012	Fボルト	BOLT		4	M6*12			

3691 200A ミッション Transmission



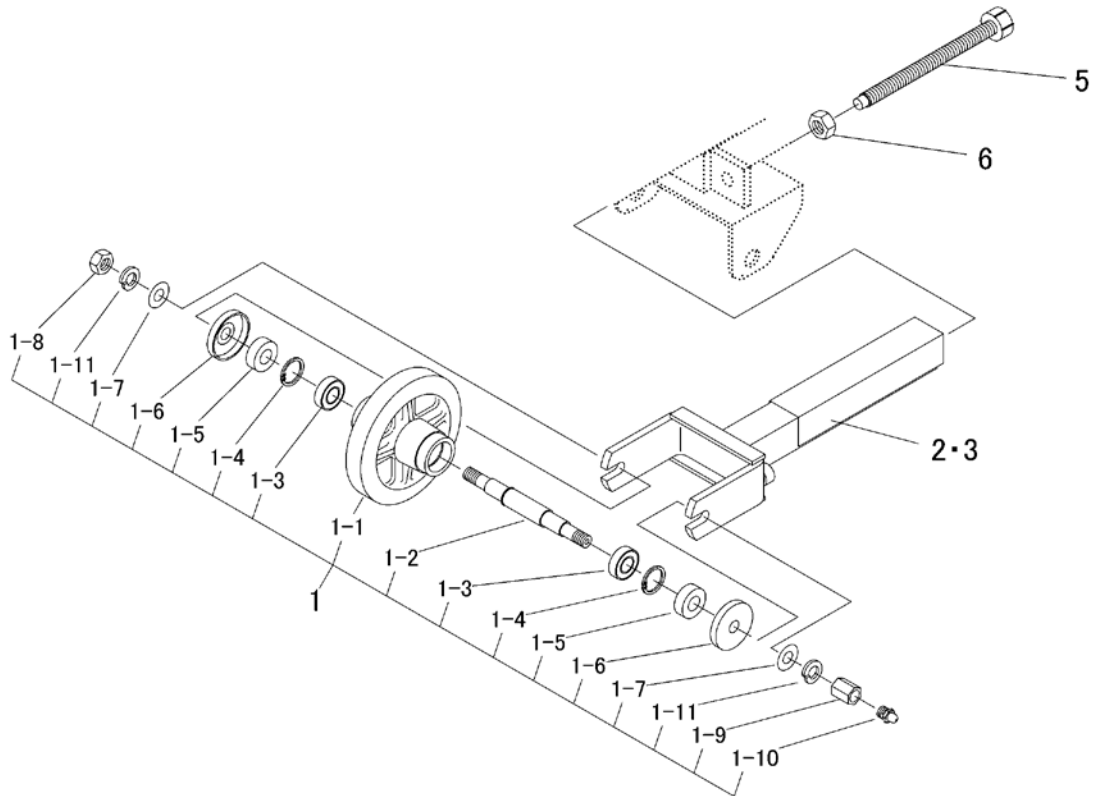
見出	部品番号	部品名称		個数	型 寸	互換性	適用号機	備 考
NO.	PART NO.	PART NAME		Q'ty	DESCRIPTION	R/P	FROM ~ UP TO SERIAL NO.	REMARKS
1	7318 000N 500	ミッションASSY	Transmission	1	HS063N			
2	3583 2007 000	ブラケット	BRACKET	2				
3	K710 0110 020	Fボルト	BOLT	4	M10*20(7T)			
4	A104 0110 160	ボルト	BOLT	1	M10*160*32			
5	F301 0110 000	Fナット	NUT	1	M10			
6	3688 2005 000	プーリ	PULLEY	1				
7	0571 0005 035	キー	KEY	1	5*35			
8	K700 0606 016	Fボルト	BOLT	1	M6*16			
9	0350 0160 628	PW	WASHER	1	6*28*3.0			
10	3611 2011 000	スプロケット8T	SPROCKET	2				
11	3718 8104 000	シム	SHIM	2				
12	0350 0171 640	PW	WASHER	2	16X40X4.5			
13	A310 0101 620	キャスルナット	NUT	2	M16			
14	0520 0140 032	ワリピン	PIN SPLIT	2	4.0*32			
15	3656 2011 000	クローラ	CRAWLER	2				
16	7953 1004 000	オイルキャップ	CAP	2				
17	0350 0151 026	PW	WASHER	2	10*26*2.3			

3692 210A テンリン Roller

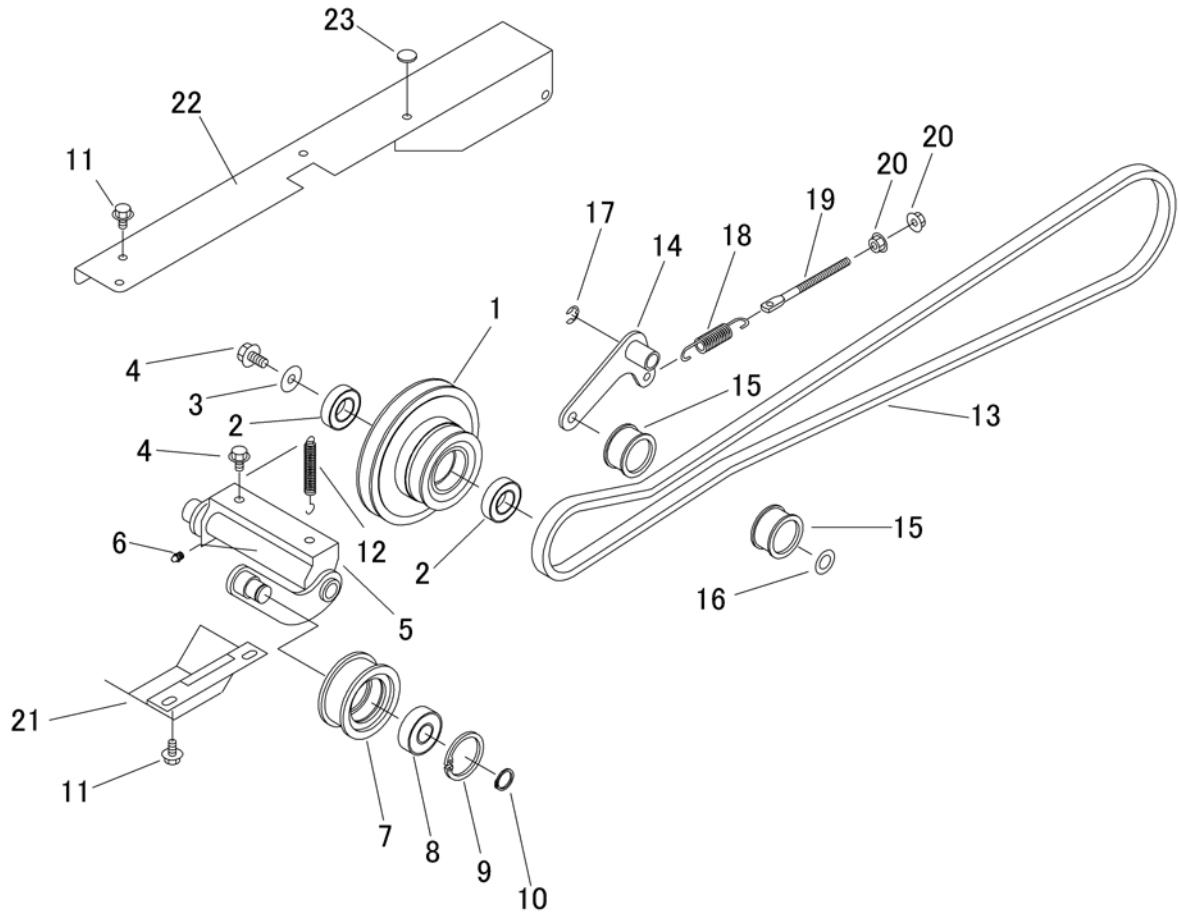


見出	部品番号	部品名称		個数	型 寸	互換性	適用号機	備 考
NO.	PART NO.	PART NAME		Q'ty	DESCRIPTION	R/P	FROM ~ UP TO SERIAL NO.	REMARKS
1	3691 2105 000	ブラケット	BRACKET	4				
2	0796 0202 320	ブッシュ	BUSH	8	20*23*20			
3	3692 2108 000	シャフト	SHAFT	4				
4	0350 0161 030	PW	WASHER	4	10*30*3.2			
5	K712 0110 020	Fボルト	BOLT	4	M10*25(7T)			
6	3656 2121 000	テンリンASSY	ROLLER Assy	8				
6-3	0750 0062 040	ベアリング	BEARING	16	6204			
6-4	3656 2129 000	オイルシール	SEAL	16				
6-5	3656 2131 000	ダストカバー	SEAL	16				
6-6	0740 0002 000	Oリング	RING	16	S20			
6-8	A650 0100 600	グリースニップル	NIPPLE GREASE	8	A-M6			
6-9	3656 2136 000	タコナット	NUT	8				
6-10	A360 0101 402	SW	WASHER	16	14			
6-11	0350 0161 430	PW	WASHER	16	14*30*3.0			
6-12	A300 0114 001	ナット	NUT	8	M14			

3688 220A ユウドウリン Idler

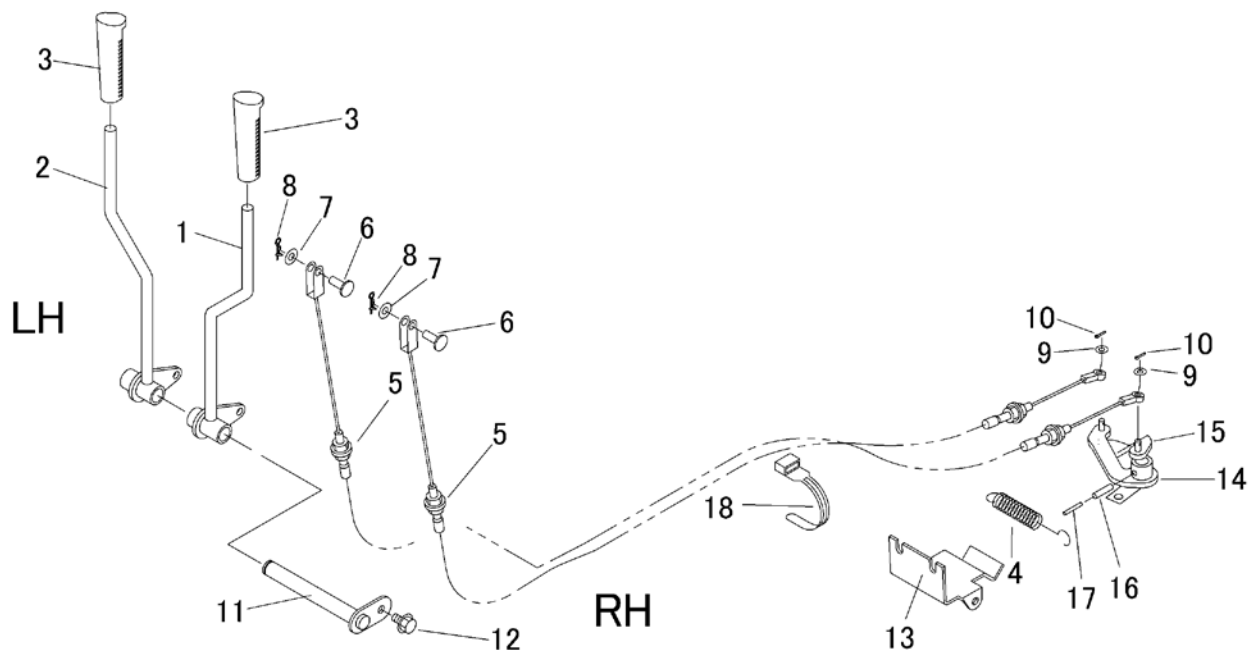


見出 NO.	部品番号 PART NO.	部品名称 PART NAME	個数 Q'ty	型 寸 DESCRIPTION	互 換 性 R/P	適 用 号 機 FROM ~ UP TO SERIAL NO.	備 考 REMARKS
1	3519 2201 100	アイドルASSY	2	IDLER ASSY			
1-1	3519 2203 001	アイドル	2	IDLER			
1-2	3519 2206 000	ユウドウリンシフト	2	SHAFT			
1-3	0750 0060 031	ベアリング	4	BEARING 12			
1-4	0741 0003 500	リング	4	RING S35			
1-5	3519 2208 000	オイルシール	4	SEAL			
1-6	3611 2105 000	テンリンキャップ	4	CAP roller			
1-7	0350 0161 430	PW	4	WASHER 14*30*3.0			
1-8	A300 0114 001	ナット	2	NUT M14			
1-9	3611 2106 000	テンリンシメツケナット	2	NUT			
1-10	A650 0100 600	グリースニップル	2	NIPPLE GREASE A-M6			
1-11	A360 0101 402	SW	4	WASHER 14			
2	3688 2205 000	ヨーク R	1	YOKE			
3	3688 2211 000	ヨーク L	1	YOKE			
5	3688 2213 000	ボルト	2	BOLT M16			
6	A300 0116 001	ナット	2	NUT M16			



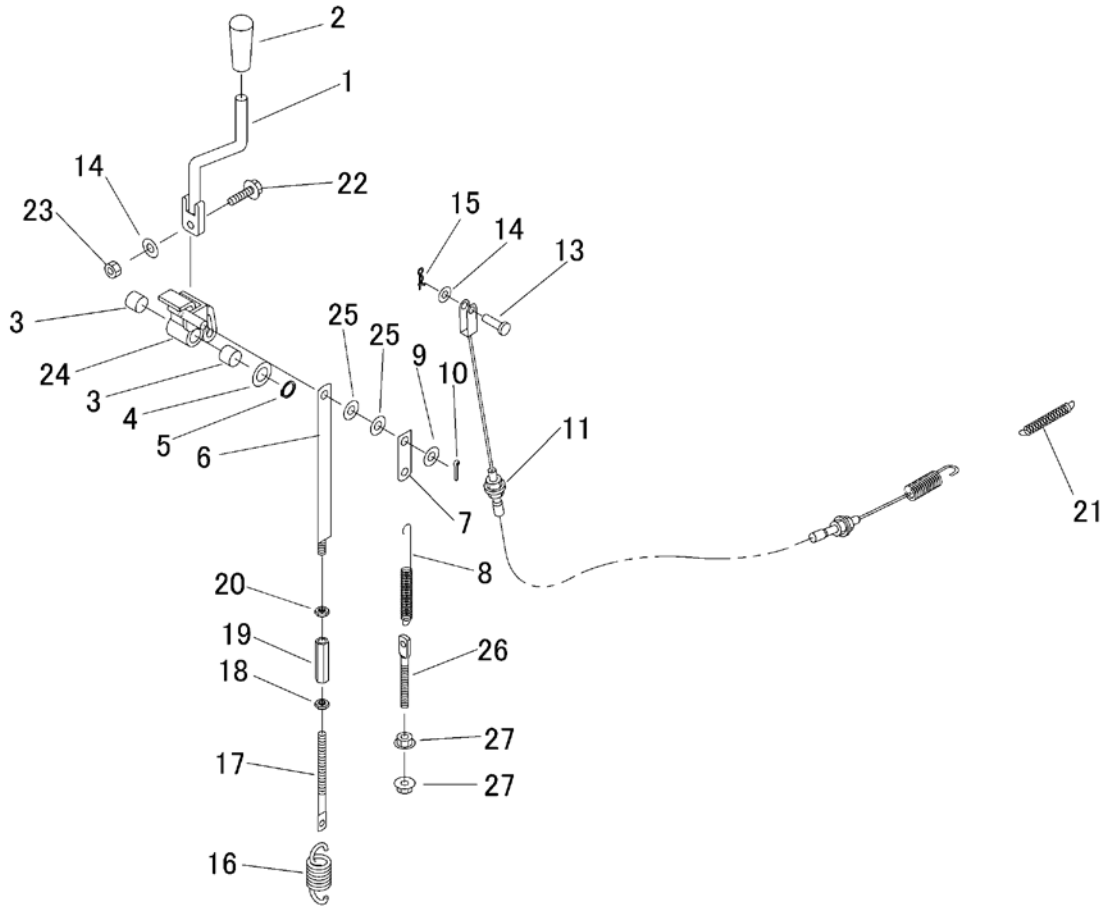
見出	部品番号	部品名称		個数	型 寸	互換性	適用号機	備 考
NO.	PART NO.	PART NAME		Q'ty	DESCRIPTION	R/P	FROM ~ UP TO SERIAL NO.	REMARKS
1	3692 2501 000	プーリ	PULLEY	1				
2	0750 0560 054	ベアリング	BEARING	2	6005DDU			
3	0350 0161 030	PW	WASHER	1	10*30*3.2			
4	K710 0110 020	Fボルト	BOLT	3	M10*20(7T)			
5	3692 2502 000	テンションアーム	TENSION ARM	1				
6	A650 0100 600	グリースニップル	NIPPLE GREASE	1	A-M6			
7	5310 2405 000	プーリ	PULLEY	1				
8	0750 0563 044	ベアリング	BEARING	1	6304DDU			
9	0741 0005 200	リング	RING	1	H52			
10	0740 0002 000	リング	RING	1	S20			
11	K710 0108 016	Fボルト	BOLT	5	M8*16(7T)			
12	3205 2004 000	スプリング	SPRING	1				
13	0852 1300 086	Vベルト	V-BELT	1	SB86			
14	3692 2511 000	テンションアーム	TENSION ARM	1				
15	3535 3121 000	テンションプーリ	PULLEY	2				
16	3533 2005 000	シム	SHIM	1				
17	0742 0101 200	リング	RING	1	12			
18	3513 3127 000	スプリング	SPRING	1				
19	3630 4393 000	ハリボルト	BOLT	1				
20	F301 0108 000	Fナット	NUT	3	M8			
21	3692 2515 000	カバー	COVER	1				
22	3692 2518 000	カバー	COVER	1				
23	3606 4024 000	ホウオンゴム	RUBBER	1	B-7			

3693 300A サイドクラッチ Side Clutch



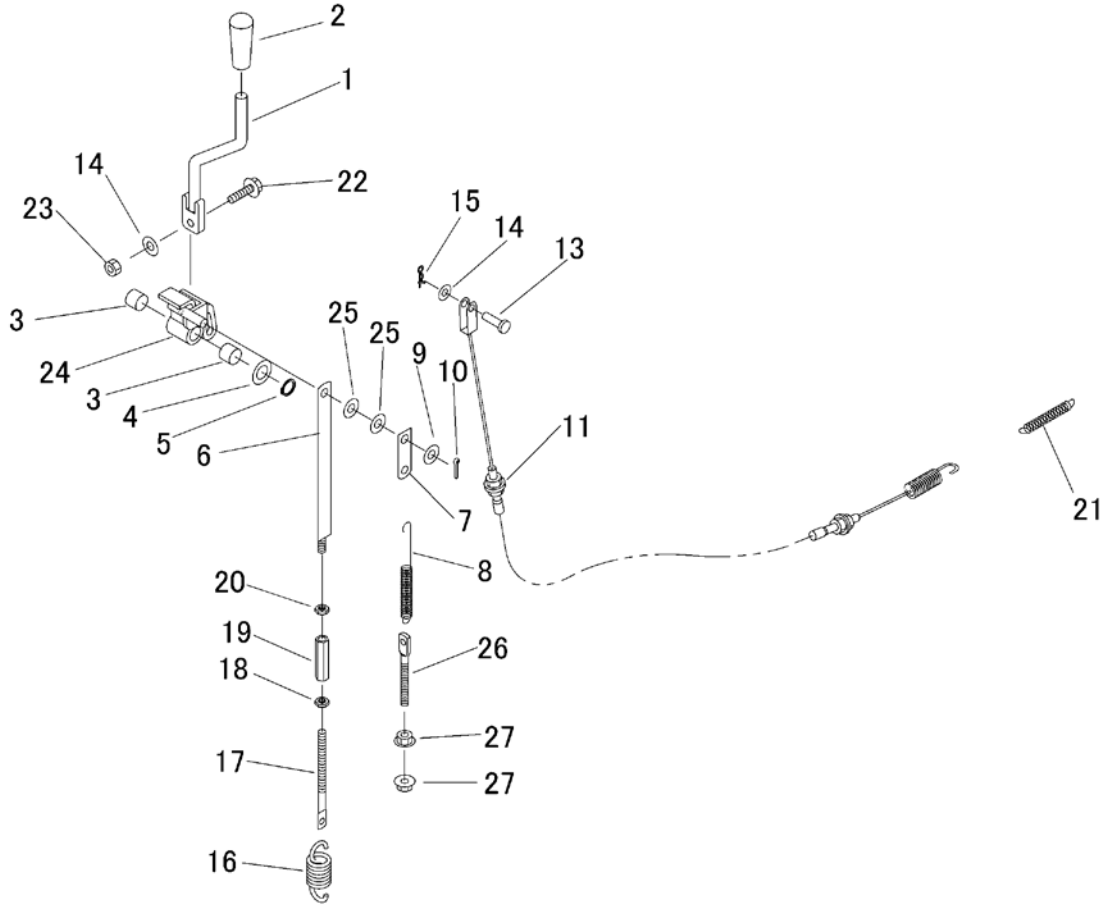
見出	部品番号	部品名称		個数	型 寸	互換性	適用号機	備 考
NO.	PART NO.	PART NAME		Q'ty	DESCRIPTION	R/P	FROM ~ UP TO SERIAL NO.	REMARKS
1	3692 3001 000	レバー	LEVER	1				
2	3692 3005 000	レバー	LEVER	1				
3	0692 0012 350	グリップ	GRIP	2				
4	3408 5202 000	スプリング	SPRING	1				
5	3693 3007 000	ワイヤー	WIRE	2				
6	0562 0108 022	ヒラタマピン	PIN	2	8*22			
7	0350 0140 818	PW	WASHER	2	8*18*1.6			
8	0523 0108 000	スナップピン	PIN SNAP	2	8			
9	0350 0130 613	PW	WASHER	2	6*13*1.0			
10	0520 0120 012	ワリピン	PIN SPLIT	2	2.0*12			
11	3688 3009 000	ピン	PIN	1				
12	K110 0108 016	Fホルト	BOLT	1	M8*16			
13	3692 3011 000	ブラケット	BRACKET	1				
14	3692 3014 000	アーム	ARM	1				
15	3692 3016 000	アーム	ARM	1				
16	0550 0006 025	スプリングピン	PIN SPRING	2	6*25			
17	0550 0003 525	スプリングピン	PIN SPRING	2	3.5*25			
18	3513 3131 000	プラスチックバンド	BAND	1				

3693 310A クラッチ・ブレーキ Clutch & Brake



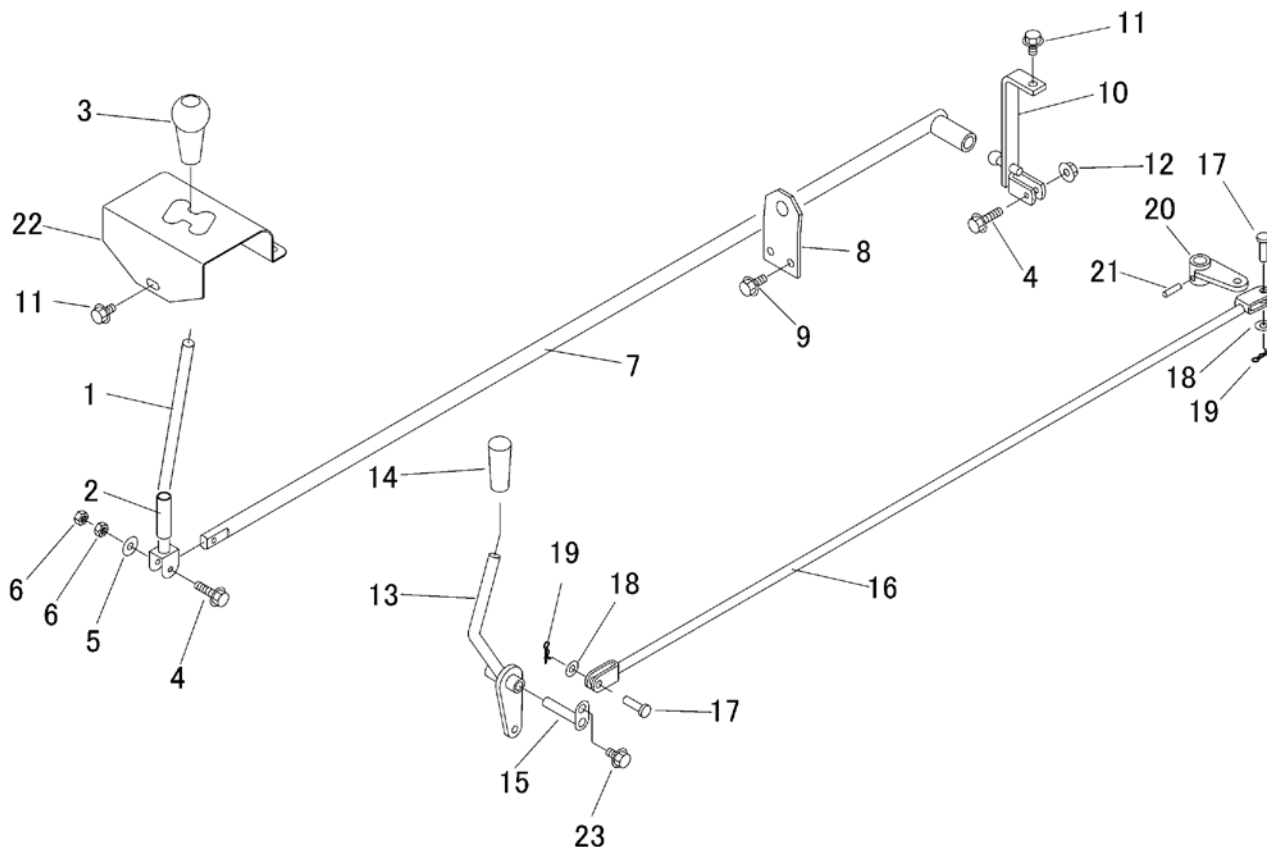
見出	部品番号	部品名称		個数	型 寸	互換性	適用号機	備 考
NO.	PART NO.	PART NAME		Q'ty	DESCRIPTION	R/P	FROM ~ UP TO SERIAL NO.	REMARKS
1	3688 3131 000	レバー	LEVER	1				
2	0691 0012 251	グリップ	GRIP	1				
3	0796 0161 815	DUブッシュ	BUSH	2	16*18*15			
4	3533 2005 000	シム	SHIM	1				
5	0740 0001 600	Cリング	RING	1	S16			
6	3692 3107 000	ボルト	BOLT	1				
7	3692 3109 000	プレート	PLATE	1				
8	3513 3111 000	スプリング	SPRING	1				
9	0350 0141 022	PW	WASHER	1	10*22*1.6			
10	0520 0125 020	ワリピン	PIN SPLIT	1	2.5*20			
11	3693 3112 000	ワイヤー	WIRE	1				
13	0562 0108 022	ヒアタマピン	PIN	1	8*22			
14	0350 0140 818	PW	WASHER	2	8*18*1.6			
15	0523 0108 000	スナップピン	PIN SNAP	1	8			
16	3509 3216 000	スプリング	SPRING	1				
17	3630 4393 000	ハリボルト	BOLT	1				
18	A301 0108 003	ナット	NUT	1	M8			
19	3208 3410 000	ターンバックル	TURNBUCKLE	1	M8*50			
20	A301 2108 003	ナット	NUT	1	M8L			
21	5201 3608 000	バネ	SPRING	1				
22	K814 0108 030	Fボルト	BOLT	1	M8*30			
23	A351 0108 002	Uナット	NUT	1	M8			
24	3688 3135 000	ブラケット	BRACKET	1				
25	0350 0151 026	PW	WASHER	2	10*26*2.3			

3693 310A クラッチ・ブレーキ Clutch & Brake

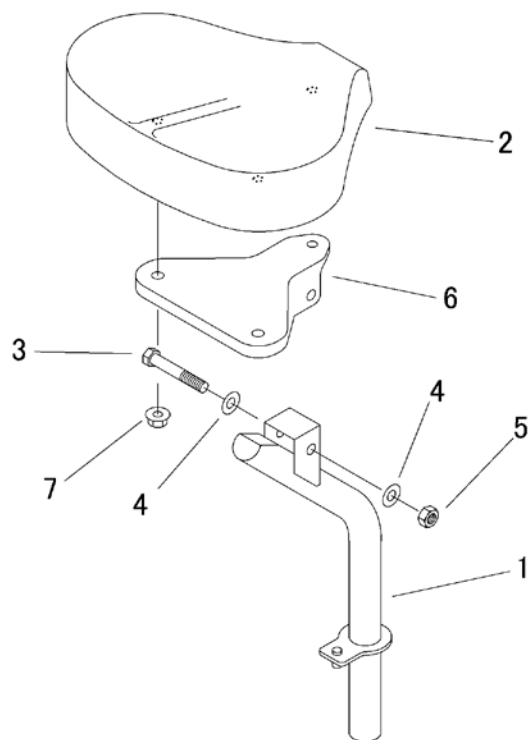


見出	部品番号	部品名称		個数	型 寸	互 換 性	適用号機	備 考
NO.	PART NO.	PART NAME		Q'ty	DESCRIPTION	R/P	FROM ~ UP TO SERIAL NO.	REMARKS
26	3606 2015 000	テンションハリロッド	BOLT	1				
27	F301 0108 000	Fナット	NUT	2	M8			

3693 320A チェンジ Gear Shift

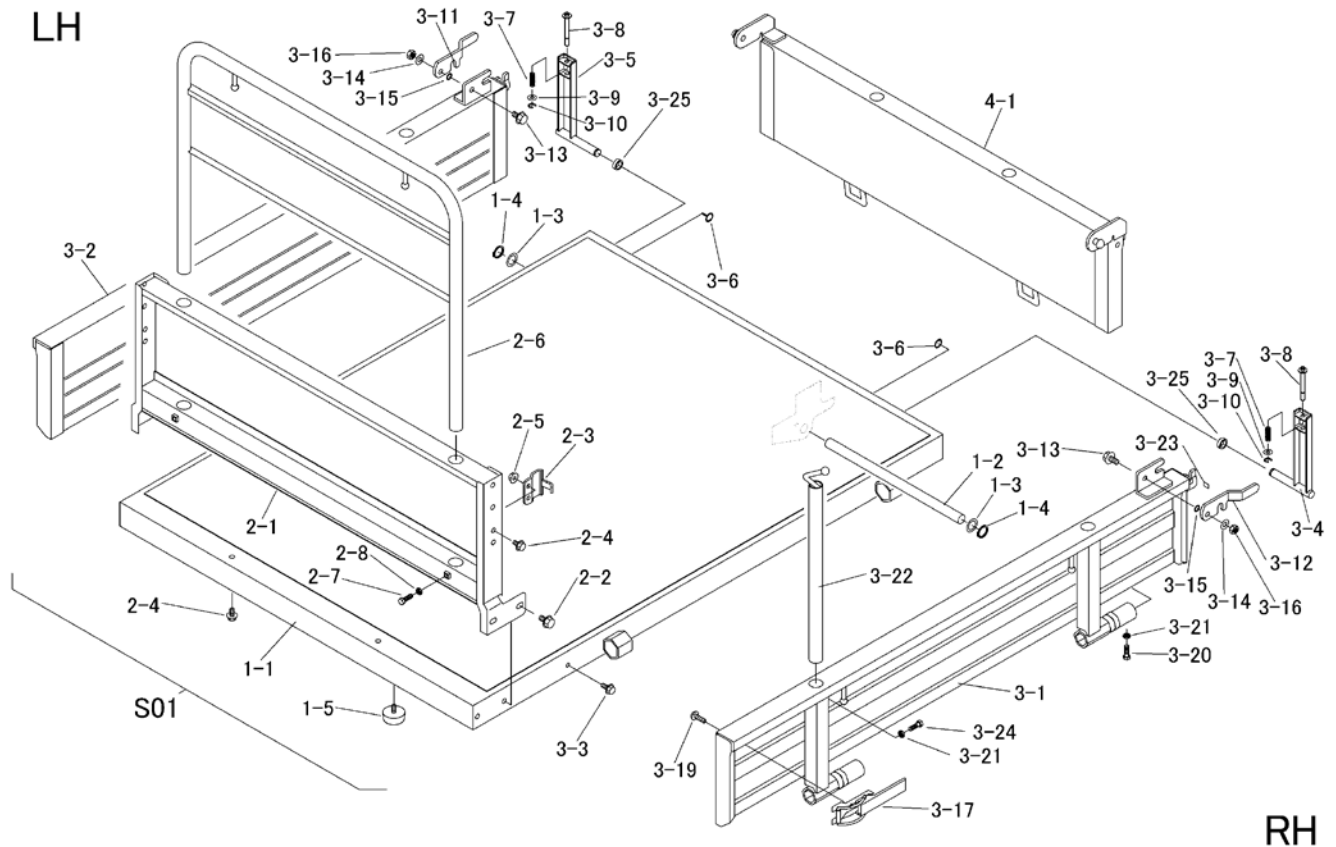


見出	部品番号	部品名称		個数	型 寸	互換性	適用号機	備 考
NO.	PART NO.	PART NAME		Q'ty	DESCRIPTION	R/P	FROM ~ UP TO SERIAL NO.	REMARKS
1	3688 3201 000	レバー	LEVER	1				
2	3544 3203 000	ビニールパイプ	PIPE	1				
3	0693 0012 460	グリップ	GRIP	1				
4	K804 0106 030	Fボルト	BOLT	2	M6*30			
5	0350 0130 613	PW	WASHER	1	6*13*1.0			
6	A300 0106 001	ナット	NUT	2	M6			
7	3693 3205 000	ロッド	ROD	1				
8	3692 3208 000	プレート	PLATE	1				
9	K110 0108 016	Fボルト	BOLT	5	M8*16			
10	3692 3211 000	ブラケット	BRACKET	1				
11	K710 0608 016	Fボルト	BOLT	1	M8*16(7T)			
12	F300 0106 000	Fナット	NUT	1	M6			
13	3692 3215 000	レバー	LEVER	1				
14	0691 0012 250	グリップ	GRIP	1				
15	3572 3231 000	ピン	PIN	1				
16	3693 3218 000	ロッド	ROD	1				
17	0562 0108 022	ヒアタマピン	PIN	2	8*22			
18	0350 0140 818	PW	WASHER	2	8*18*1.6			
19	0523 0108 000	スナップピン	PIN SNAP	2	8			
20	3688 3238 000	アーム	ARM	1				
21	0550 0006 022	スプリングピン	PIN SPRING	1	6*22			
22	3692 3221 000	プレート	PLATE	1				
23	K710 0108 012	Fボルト	BOLT	1	M8*12(7T)			



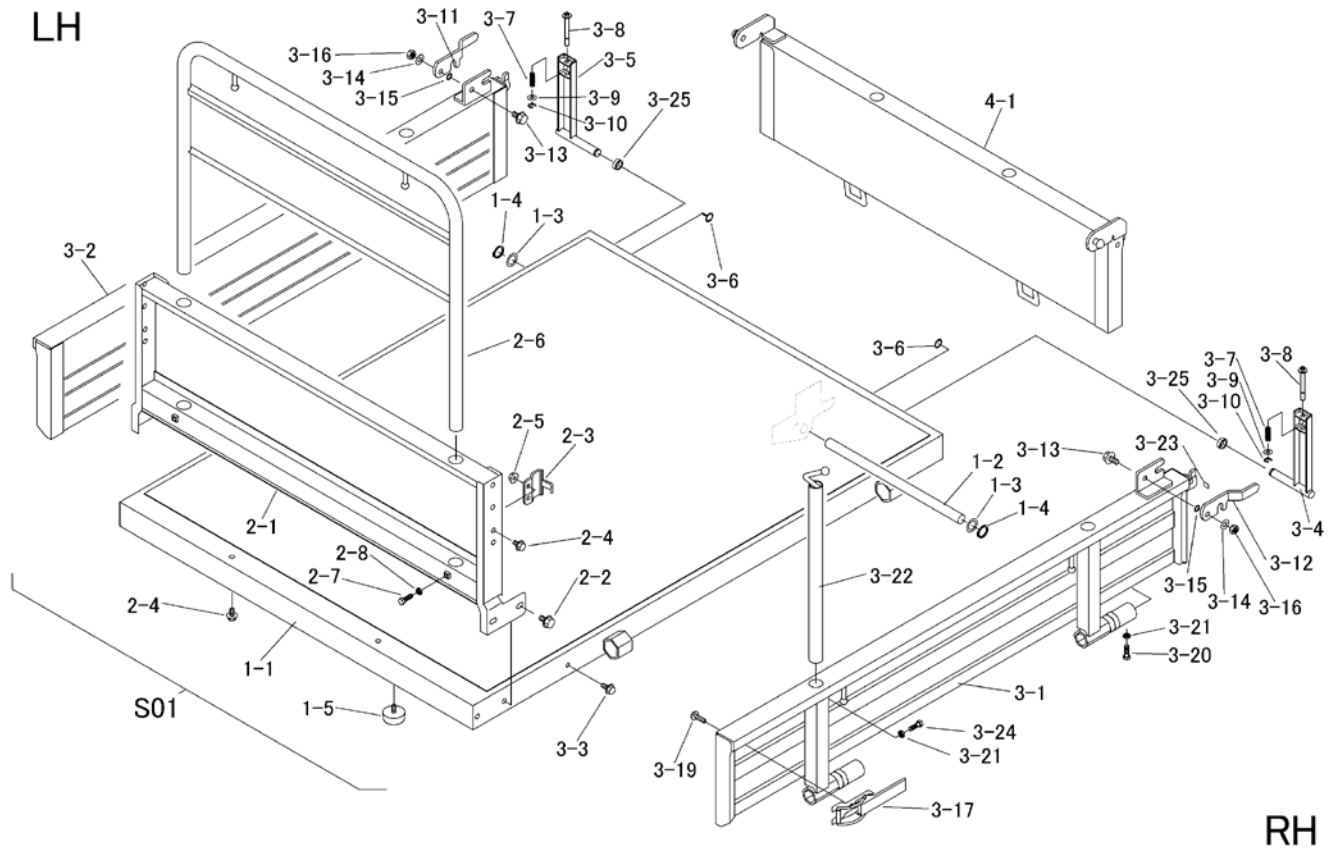
見出	部品番号	部品名称		個数	型 寸	互換性	適用号機	備 考
NO.	PART NO.	PART NAME		Q'ty	DESCRIPTION	R/P	FROM ~ UP TO SERIAL NO.	REMARKS
1	3688 3501 000	シートリツケ	BRACKET	1				
2	3642 3409 000	ザセキシート	SEAT	1	UK-87-10			
3	A114 0112 075	ホルト	BOLT	1	M12*75			
4	0350 0151 226	PW	WASHER	2	12*26*2.3			
5	A351 0112 002	Uナット	NUT	1	M12			
6	3642 3414 000	ブラケット	BRACKET	1				
7	F301 0110 000	Fナット	NUT	3	M10			

3691 9901 ワゴンセット Wagon Set (手動ダンプ) BK68



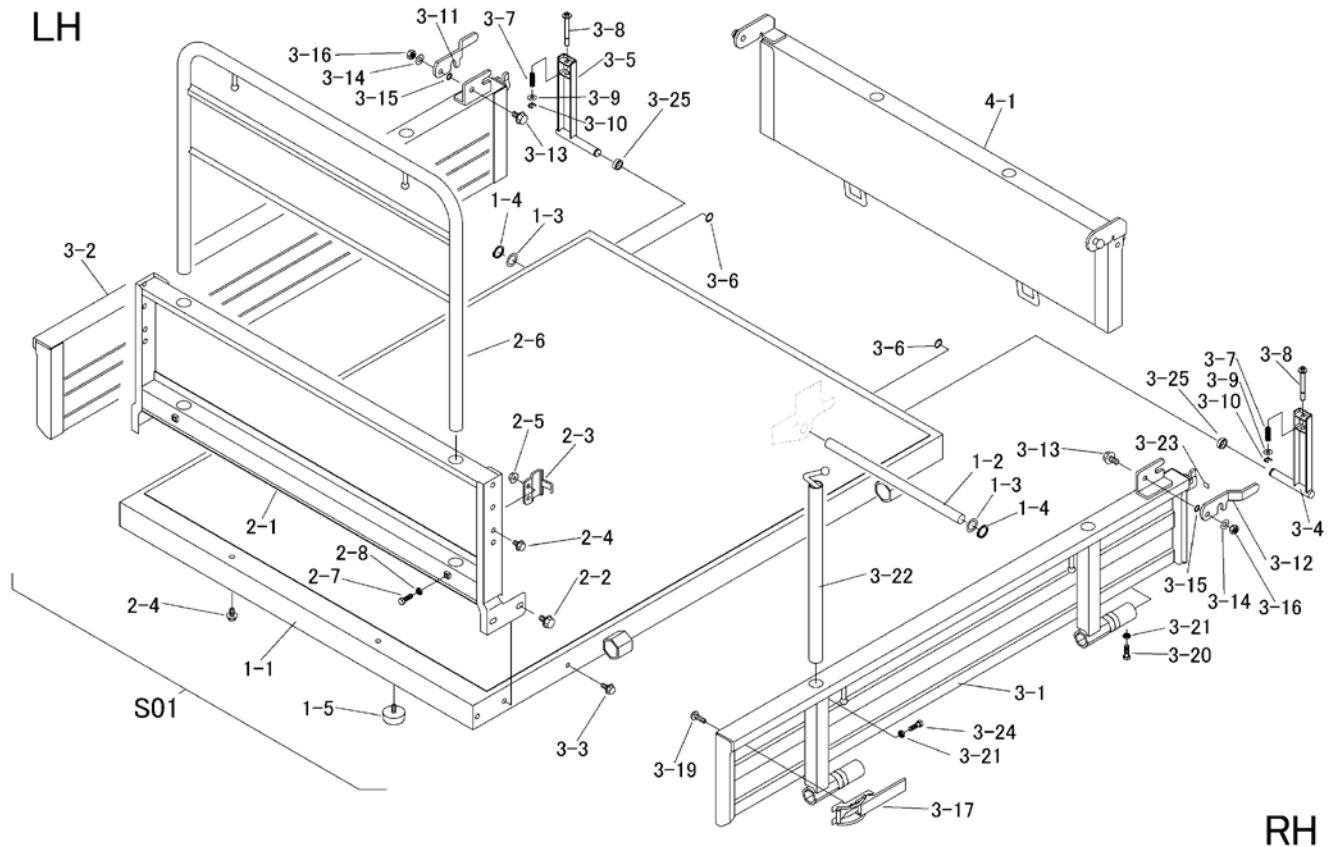
見出	部品番号	部品名称		個数	型 寸	互換性	適用号機	備 考
NO.	PART NO.	PART NAME		Q'ty	DESCRIPTION	R/P	FROM ~ UP TO SERIAL NO.	REMARKS
S01	3691 9901 000	ワゴンセット	WAGON set	1				BK68・手動ダンプ
1-1	3691 4001 000	ニダイフレーム	FRAME	1				BK68・手動ダンプ
1-2	3691 4048 000	シャフト	SHAFT	1				
1-3	0350 0162 034	PW	WASHER	2	20*34*3.2			
1-4	0740 0002 000	Cリング	RING	2	S20			
1-5	3628 4031 010	ホウシゴム	RUBBER	2	B-17			
2-1	3691 4101 000	パネル	PANEL	1				
2-2	K710 0110 020	Fボルト	BOLT	4	M10*20(7T)			
2-3	3721 4114 000	プレート	PLATE	2				
2-4	K110 0108 016	Fボルト	BOLT	6	M8*16			
2-5	F301 0108 000	Fナット	NUT	4	M8			
2-6	3691 4121 000	アーチ	ARCH	1				
2-7	A110 0108 025	ボルト	BOLT	2	M8*25			
2-8	A301 0108 003	ナット	NUT	2	M8			
3-1	3691 4301 000	サイドゲート	SIDE GATE	1				
3-2	3691 4321 000	サイドゲート	SIDE GATE	1				
3-3	K710 0108 020	Fボルト	BOLT	2	M8*20(7T)			
3-4	3688 4325 001	ブラケット	BRACKET	1				
3-5	3688 4327 001	ブラケット	BRACKET	1				
3-6	3718 4226 000	マルSリング	RING	2				
3-7	5301 3204 100	スプリング	SPRING	2				
3-8	3688 4332 000	ピン	PIN	2				
3-9	0350 0140 818	PW	WASHER	2	8*18*1.6			
3-10	0742 0100 600	Eリング	RING	2	6			
3-11	3718 4231 000	ロック	LOCK	1				

3691 9901 ワゴンセット Wagon Set (手動ダンプ) BK68



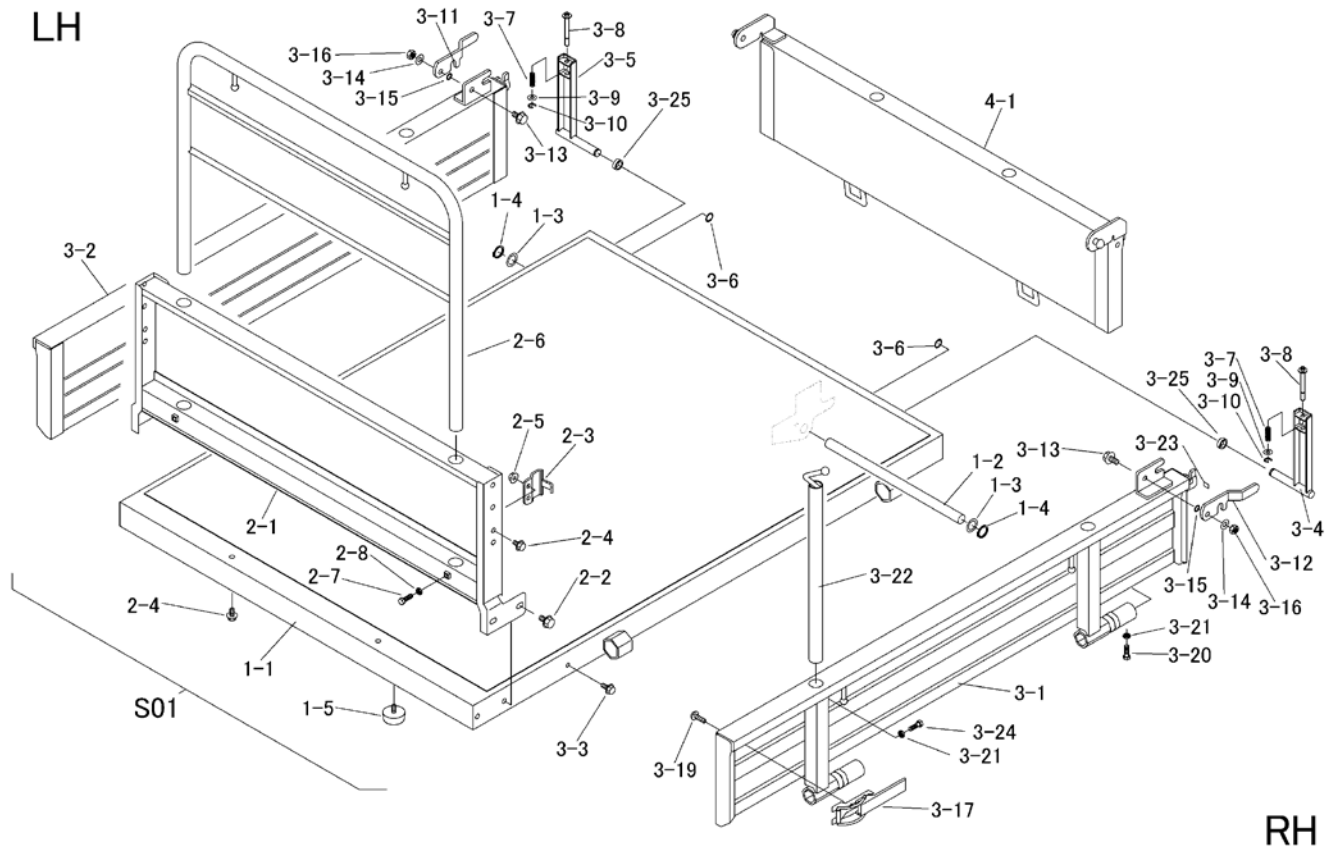
見出	部品番号	部品名称		個数	型 寸	互換性	適用号機	備 考
NO.	PART NO.		PART NAME	Q'ty	DESCRIPTION	R/P	FROM ~ UP TO SERIAL NO.	REMARKS
3-12	3718 4232 000	ロック	LOCK	1				
3-13	K710 0110 025	Fボルト	BOLT	2	M10*25(7T)			
3-14	0350 0141 022	PW	WASHER	2	10*22*1.6			
3-15	3666 4219 000	ウェーブワッシャ	WASHER	2				
3-16	A351 0110 002	Uナット	NUT	2	M10			
3-17	3430 4311 001	ラッチASSY	LATCH	2				
3-19	A252 0180 016	トラスコネジ	SCREW	4				
3-20	A110 0108 025	ボルト	BOLT	2	M8*25			
3-21	A301 0108 003	ナット	NUT	6	M8			
3-22	3407 4215 000	ポウタテ	POLE	4				
3-23	3688 4341 000	インシュレータ	INSULATOR	2				
3-24	A110 0108 020	ボルト	BOLT	4	M8*20			
3-25	3688 4329 000	パイプ	PIPE	2				
4-1	3691 4401 000	ゲート	GATE	1				

3691 9902 ワゴンセット Wagon Set (油圧ダンブ) BK68D



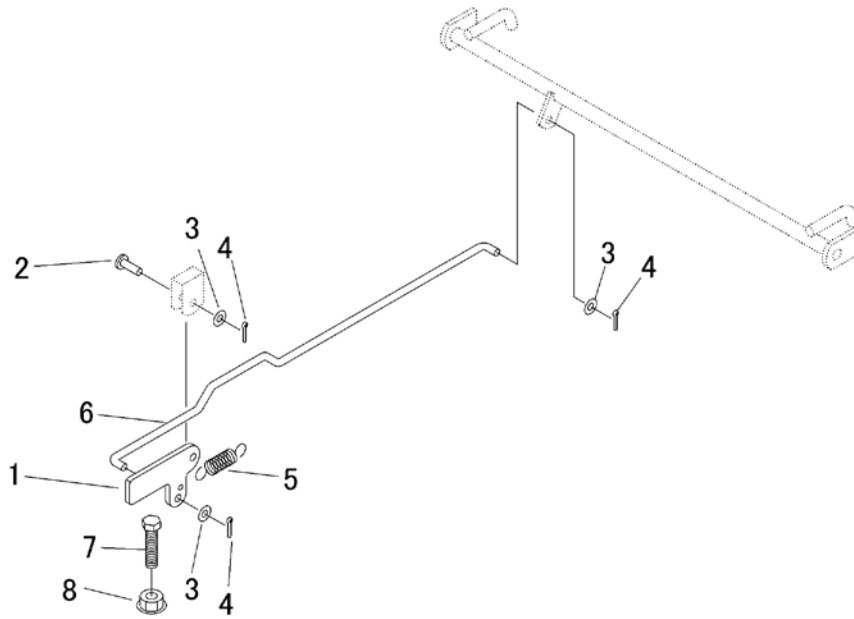
見出	部品番号	部品名称		個数	型 寸	互換性	適用号機	備 考
NO.	PART NO.	PART NAME		Q'ty	DESCRIPTION	R/P	FROM ~ UP TO SERIAL NO.	REMARKS
S01	3691 9902 000	ワゴンセット	WAGON set	1				BK68・油圧ダンブ
1-1	3691 4051 000	ニダイフレーム	FRAME	1	BK65・油圧ダンブ			BK68・油圧ダンブ
1-2	3691 4048 000	シャフト	SHAFT	1				
1-3	0350 0162 034	PW	WASHER	1	20*34*3.2			
1-4	0740 0002 000	Cリング	RING	2	S20			
1-5	3628 4031 010	ホウシゴム	RUBBER	1	B-17			
2-1	3691 4101 000	パネル	PANEL	1				
2-2	K710 0110 020	Fボルト	BOLT	4	M10×20(7T)			
2-3	3721 4114 000	プレート	PLATE	2				
2-4	K110 0108 016	Fボルト	BOLT	6	M8×16(4T)			
2-5	F301 0108 000	Fナット	NUT	4	M8			
2-6	3691 4121 000	アーチ	ARCH	1				
2-7	A110 0108 025	ボルト	BOLT	2	M8×25			
2-8	A301 0108 003	ナット	NUT	2	M8			
3-1	3691 4301 000	サイドゲート	SIDE GATE	1				
3-2	3691 4321 000	サイドゲート	SIDE GATE	1				
3-3	K710 0108 020	Fボルト	BOLT	2	M8×20(7T)			
3-4	3688 4325 001	ブラケット	BRACKET	1				
3-5	3688 4327 001	ブラケット	BRACKET	1				
3-6	3718 4226 000	マルSリング	RING	2				
3-7	5301 3204 100	スプリング	SPRING	2				
3-8	3688 4332 000	ピン	PIN	2				
3-9	0350 0140 818	PW	WASHER	2	8×18×1.6			
3-10	0742 0100 600	Eリング	RING	2	6			
3-11	3718 4231 000	ロック	LOCK	1				

3691 9902 ワゴンセット Wagon Set (油圧ダンプ) BK68D



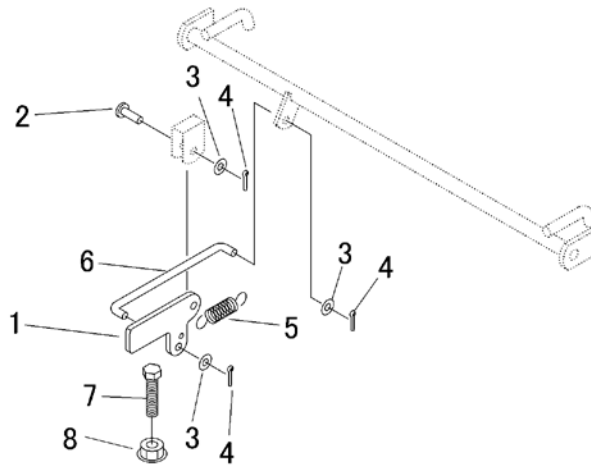
見出	部品番号	部品名称		個数	型 寸	互換性	適用号機	備 考
NO.	PART NO.	PART NAME		Q'ty	DESCRIPTION	R/P	FROM ~ UP TO SERIAL NO.	REMARKS
3-12	3718 4232 000	ロック	LOCK	1				
3-13	K710 0110 025	Fボルト	BOLT	2	M10×25(7T)			
3-14	0350 0141 022	PW	WASHER	2	10×22×1.6			
3-15	3666 4219 000	ウェーブワッシャ	WASHER	2				
3-16	A351 0110 002	Uナット	NUT	2	M10			
3-17	3430 4311 000	ラッチASSY	LATCH	2				
3-19	A252 0180 016	トラスコネジ	SCREW	4	M8.0×16			
3-20	A110 0108 025	ボルト	BOLT	2	M8×25			
3-21	A301 0108 003	ナット	NUT	6	M8			
3-22	3407 4215 000	ポウタテ	POLE	4				
3-23	3688 4341 000	インシュレータ	INSULATOR	2				
3-24	A110 0108 020	ボルト	BOLT	4	M8×20			
3-25	3688 4329 000	パイプ	PIPE	2				
4-1	3691 4401 000	ゲート	GATE	1				

3691 480A ドアロック Lower Lock (手動ダンプ) BK68



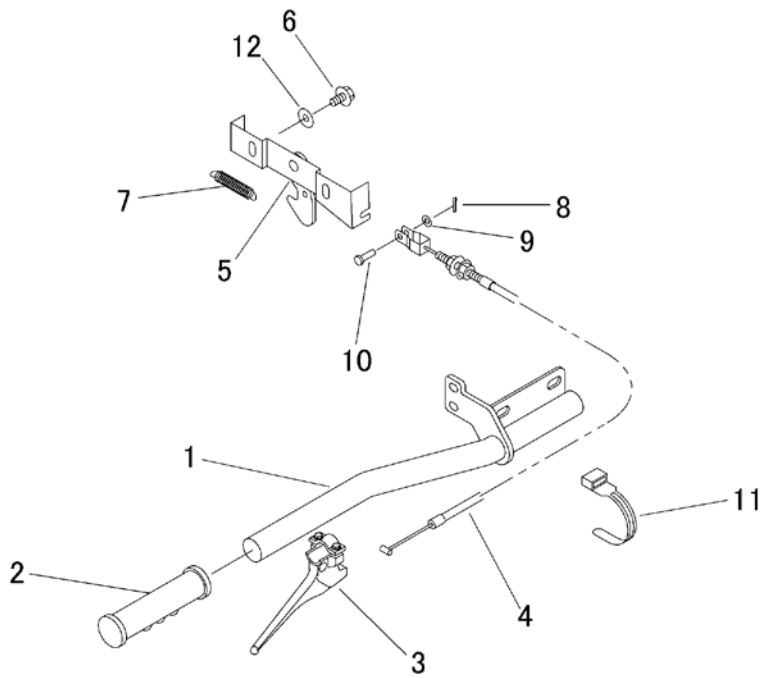
見出	部品番号	部品名称			個数	型 寸	互換性	適用号機	備 考
NO.	PART NO.	PART NAME			Q'ty	DESCRIPTION	R/P	FROM ~ UP TO SERIAL NO.	REMARKS
1	3408 5201 000	ウシロドアロックカナダ	PLATE		1				
2	0562 0108 025	ヒラアタマピン	PIN		1	8*25			
3	0350 0140 818	PW	WASHER		3	8*18*1.6			
4	0523 0108 000	スナップピン	PIN SNAP		3	8			
5	3205 2005 000	スプリング	SPRING		1				
6	3691 4801 000	ロッド	ROD		1				
7	A110 0112 050	ボルト	BOLT		1	M12*50			
8	F301 0112 000	Fナット	NUT		1	M12			

3691 480B ドアロック Lower Lock (油圧ダンプ) BK68D

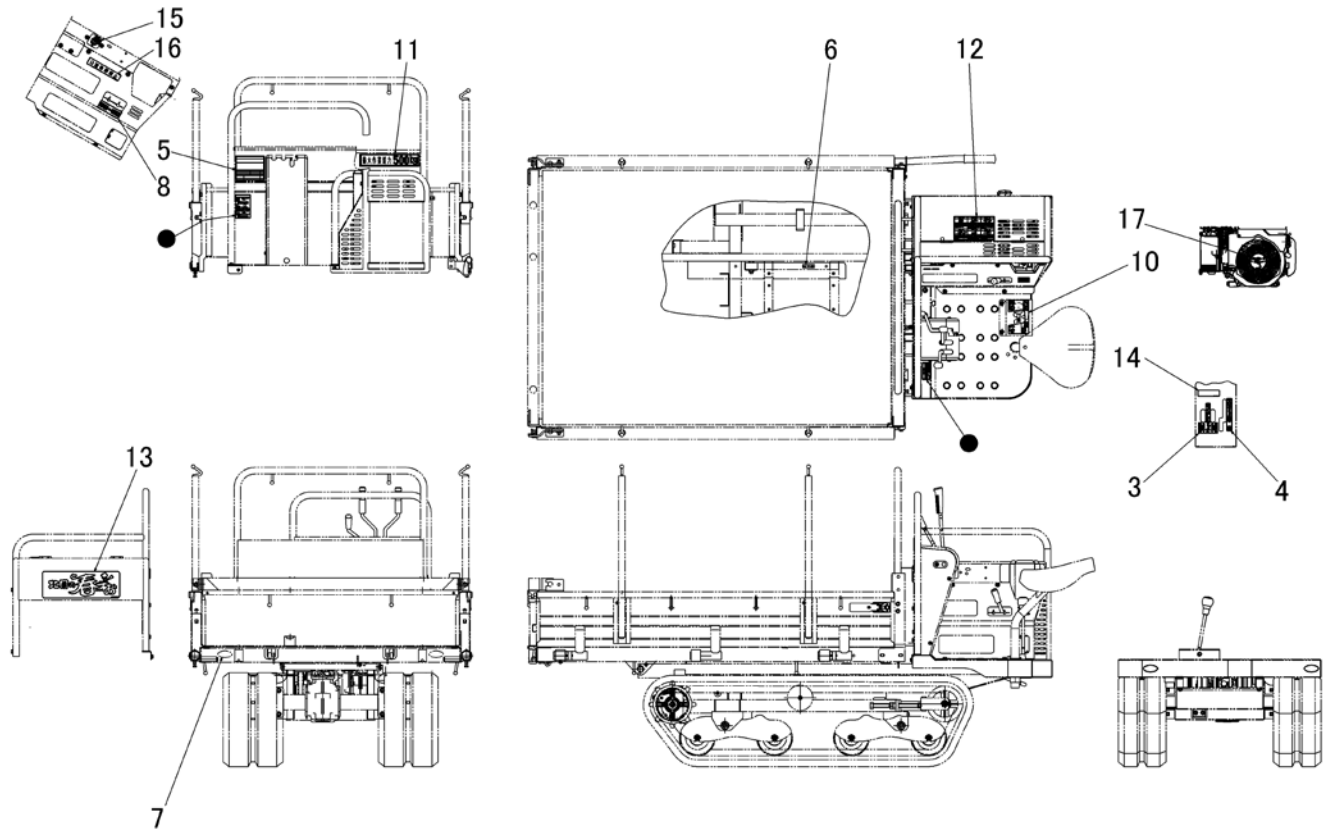


見出	部品番号	部品名称			個数	型 寸	互換性	適用号機	備考
NO.	PART NO.		PART NAME		Q'ty	DESCRIPTION	R/P	FROM ~ UP TO SERIAL NO.	REMARKS
1	3408 5201 000	ウシロドアロックカナダ	PLATE		1				
2	0562 0108 025	ヒラアタマピン	PIN		1	φ8 × 25			
3	0350 0140 818	PW	WASHER		3	8 × 18 × 1.6			
4	0520 0125 016	ワリピン	PIN SPLIT		3	2.5 × 16			
5	3205 2005 000	スプリング	SPRING		1	#38			
6	3691 4811 000	ロッド	ROD		1	Φ8			
7	A110 0112 050	ボルト	BOLT		1	M12 × 50			
8	F301 0112 000	Fナット	NUT		1	M12			

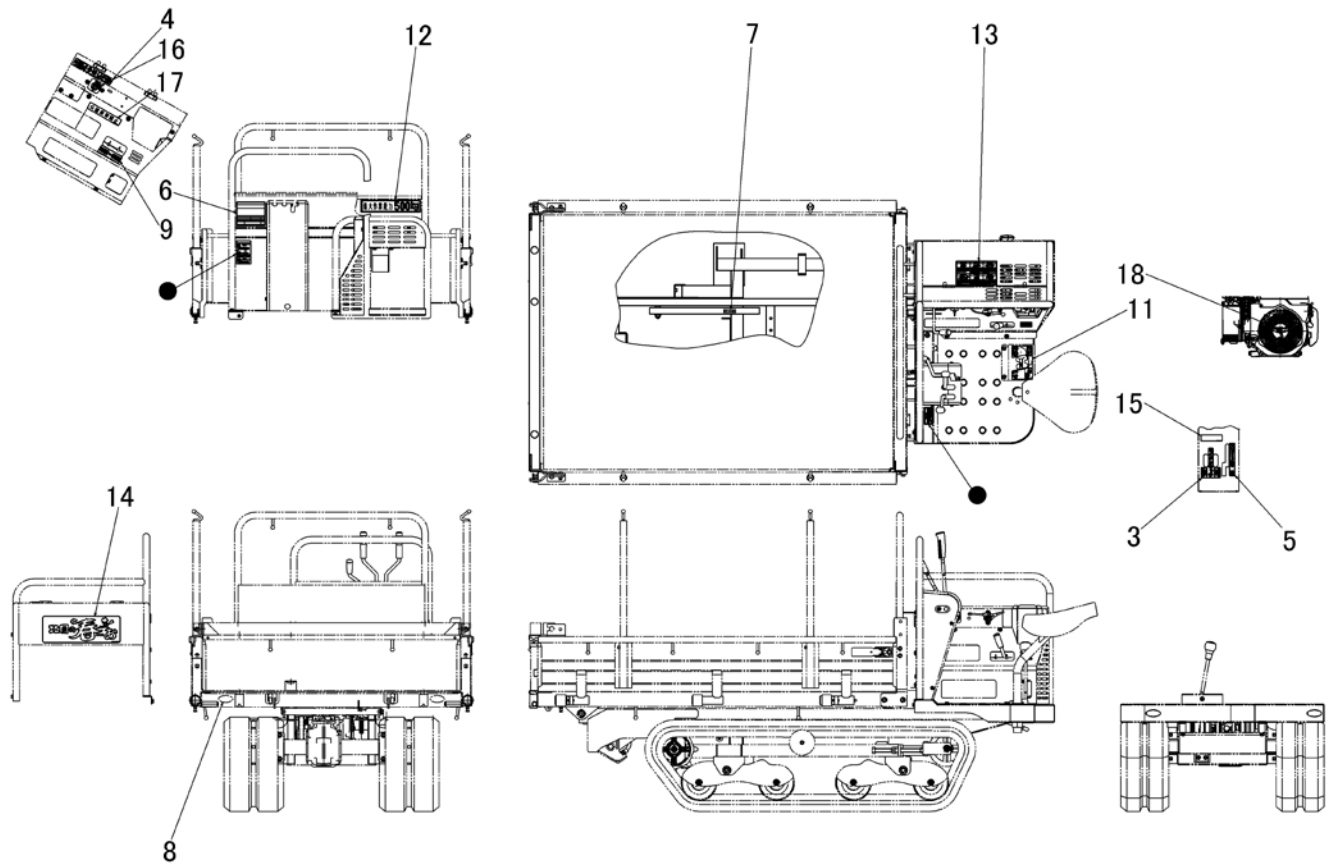
3688 490A シュドウダンブ Bed Locking Device (手動ダンブ) BK68



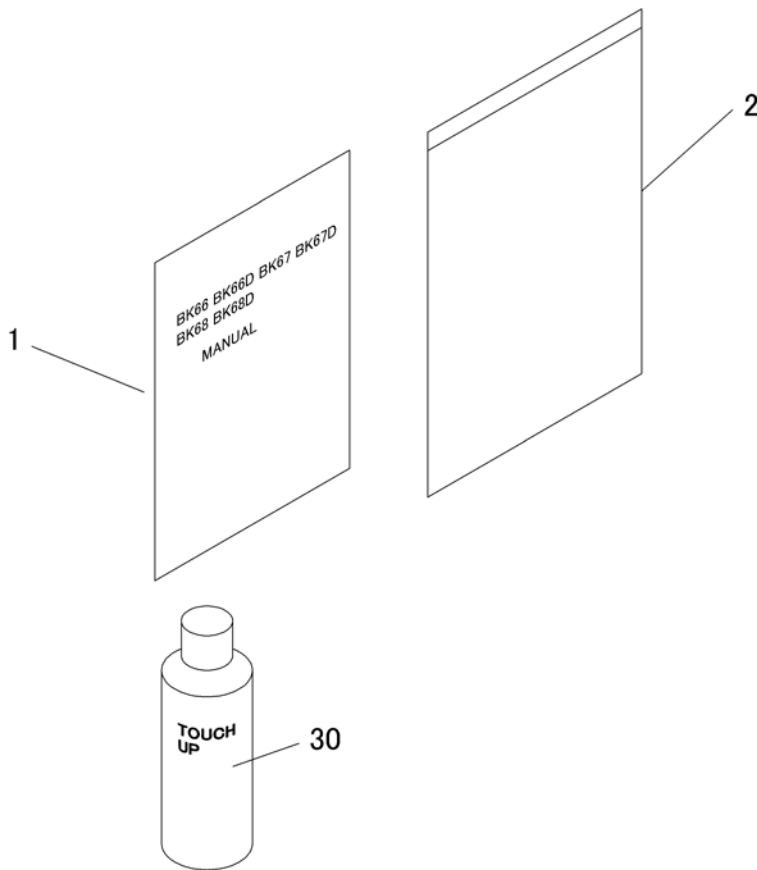
見出	部品番号	部品名称		個数	型 寸	互 換 性	適 用 号 機	備 考
NO.	PART NO.	PART NAME		Q'ty	DESCRIPTION	R/P	FROM ~ UP TO SERIAL NO.	REMARKS
1	3688 4901 001	レバー	LEVER	1				
2	3205 1051 000	ニギリ	GRIP	1				
3	3564 4711 000	レバー	LEVER	1				
4	3688 4915 000	ワイヤー	WIRE	1				
5	3688 4911 000	ロックカナゲコンブ	BRACKET	1				
6	K110 0108 016	Fボルト	BOLT	3	M8*16			
7	3617 3227 000	スプリング	SPRING	1				
8	0520 0120 012	ワリピン	PIN SPLIT	1	2.0*12			
9	0350 0130 613	PW	WASHER	1	6*13*1.0			
10	0562 0106 017	ヒラアタマピン	PIN	1	6*25			
11	3513 3131 000	プラスチックバンド	BAND	2				
12	0350 0140 822	PW	WASHER	2	8*22*1.6			



見出	部品番号	部品名称		個数	型 寸	互換性	適用号機	備考
NO.	PART NO.	PART NAME		Q'ty	DESCRIPTION	R/P	FROM ~ UP TO SERIAL NO.	REMARKS
3	3688 5003 000	マーク	MARK	1				
4	3688 5005 001	マーク	MARK	1				
5	3698 5009 000	マーク	MARK	1				
6	3611 5021 000	ラッカホ'ウシホ'ウ	MARK	1				
7	3570 5026 000	マーク	MARK	4				
8	3688 5009 000	マーク	MARK	1				
10	3692 5011 001	マーク	MARK	1				
11	3507 5105 000	サイド'イサキ'ヨウ'ノ'リ'ヨク	MARK	1				
12	3565 6004 000	マーク	MARK	1				
13	3692 5018 000	マーク	MARK	1				
14	3572 6022 000	マーク	MARK	1				
15	3420 5005 000	スター'タイ'リ'キ'リ	MARK	1				
16	3611 5011 000	コ'ウ'ト'ウ'シ'ヨウ'シ'ヤ'キ'シ'ン	MARK	1				
17	3592 6016 000	マーク	MARK	1				

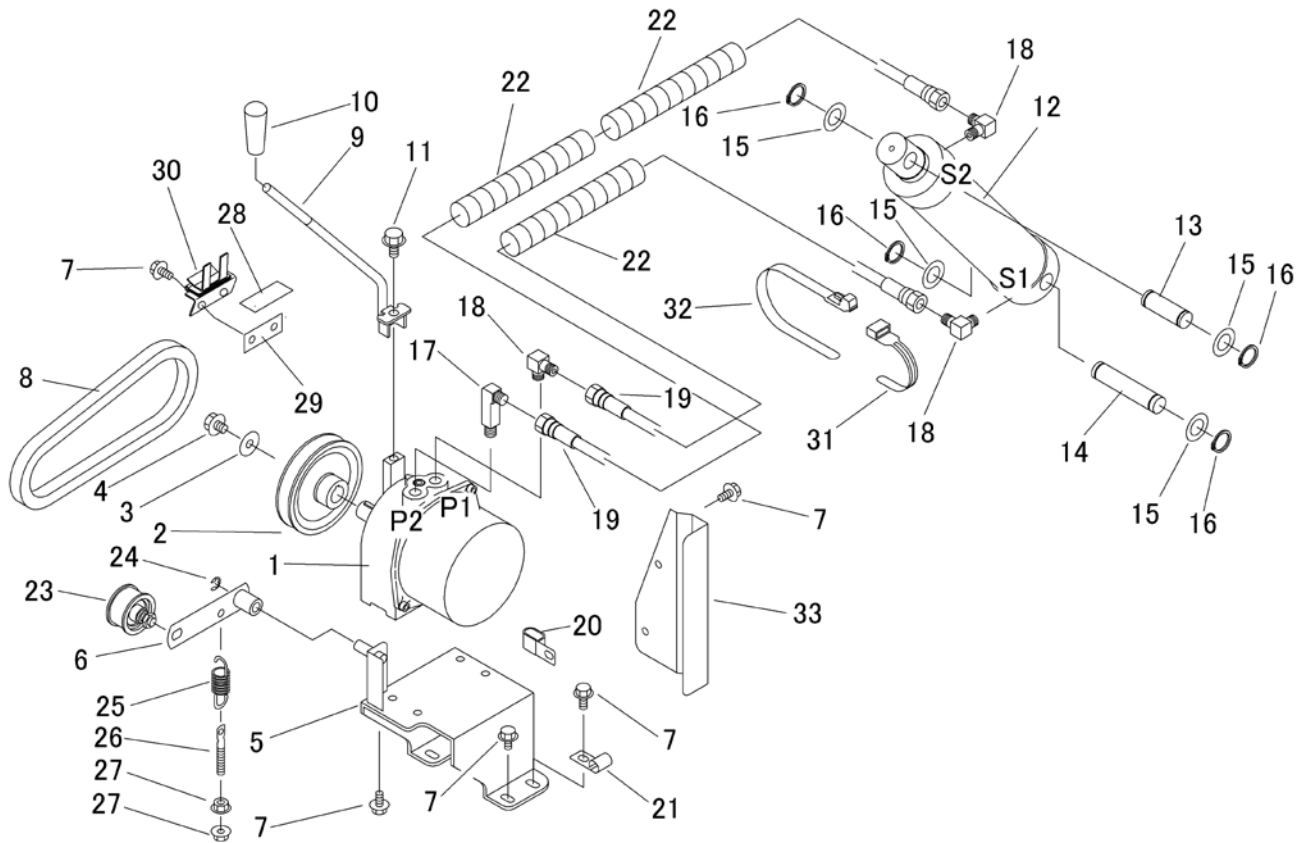


見出	部品番号	部品名称		個数	型 寸	互 換 性	適 用 号 機	備 考
NO.	PART NO.	PART NAME		Q'ty	DESCRIPTION	R/P	FROM ~ UP TO SERIAL NO.	REMARKS
3	3688 5003 00	マーク	MARK	1				
4	3689 5004 00	マーク	MARK	1				
5	3688 5005 00	マーク	MARK	1				
6	3698 5009 00	マーク	MARK	1				
7	3611 5021 00	ラッカホ・ウシホウ	MARK	1				
8	3570 5026 00	マーク	MARK	4				
9	3688 5009 00	マーク	MARK	1				
11	3692 5011 00	マーク	MARK	1				
12	3507 5105 00	サイドイサキョウノウリョク	MARK	1				
13	3565 6004 00	マーク	MARK	1				
14	3692 5018 00	マーク	MARK	1				
15	3572 6022 00	マーク	MARK	1				
16	3420 5005 00	スタータイリキリ	MARK	1				
17	3611 5011 00	コウトウジョウシャキンシ	MARK	1				
18	3592 6016 00	マーク	MARK	1				



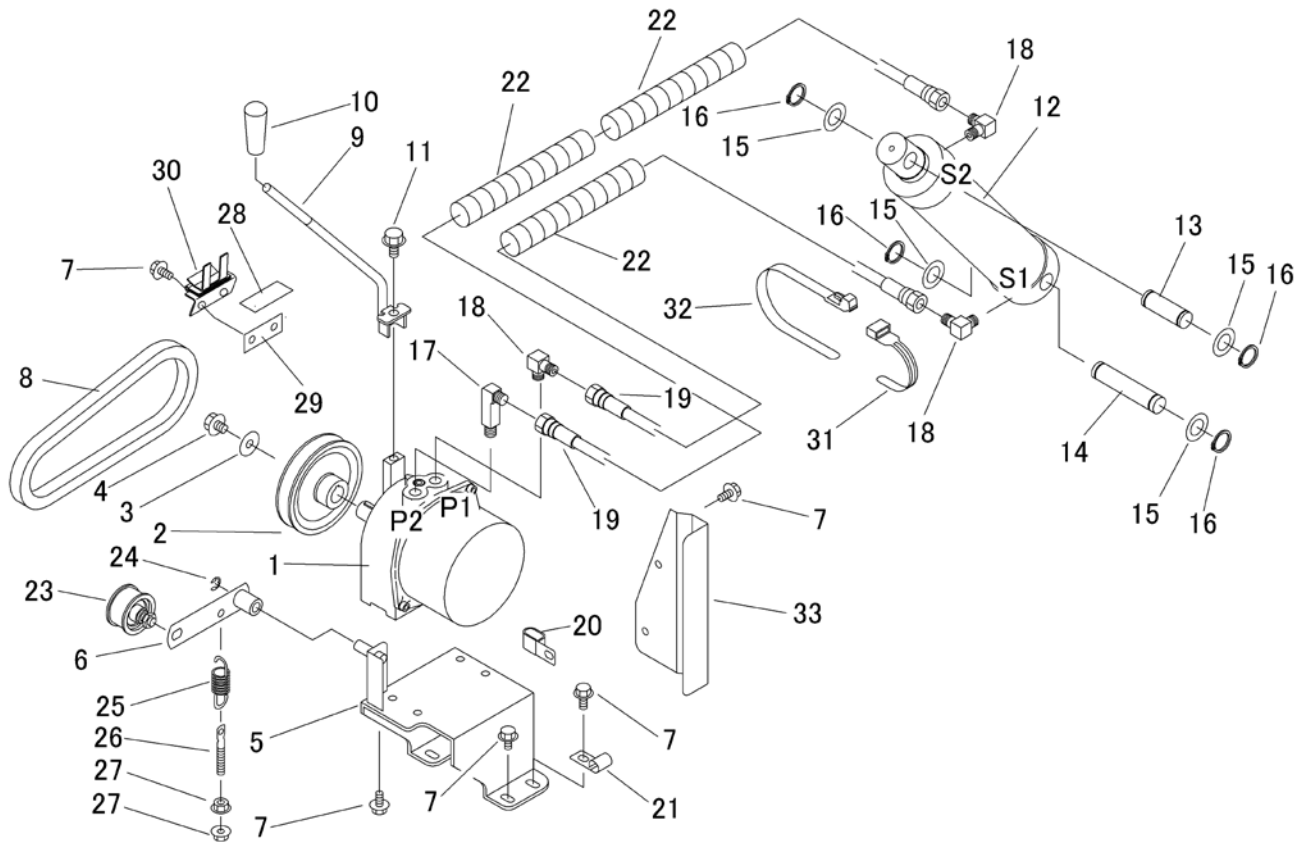
見出	部品番号	部品名称		個数	型 寸	互換性	適用号機	備 考
NO.	PART NO.		PART NAME	Q'ty	DESCRIPTION	R/P	FROM ~ UP TO SERIAL NO.	REMARKS
1	3698 5501 000	トリアツカイセツメイショ	MANUAL	1				
2	3656 6502 000	パツク	BAG	1				
30	Z9999 6031 000	スプレー（フレーム類）	SPRAY	1	ホルダー			オプション
30	Z9999 6032 000	スプレー（ドア/カバー類）	SPRAY	1	ローズレット			オプション

36A0 600A ユアツ Hydraulic System (油圧ダンプ) BK68D

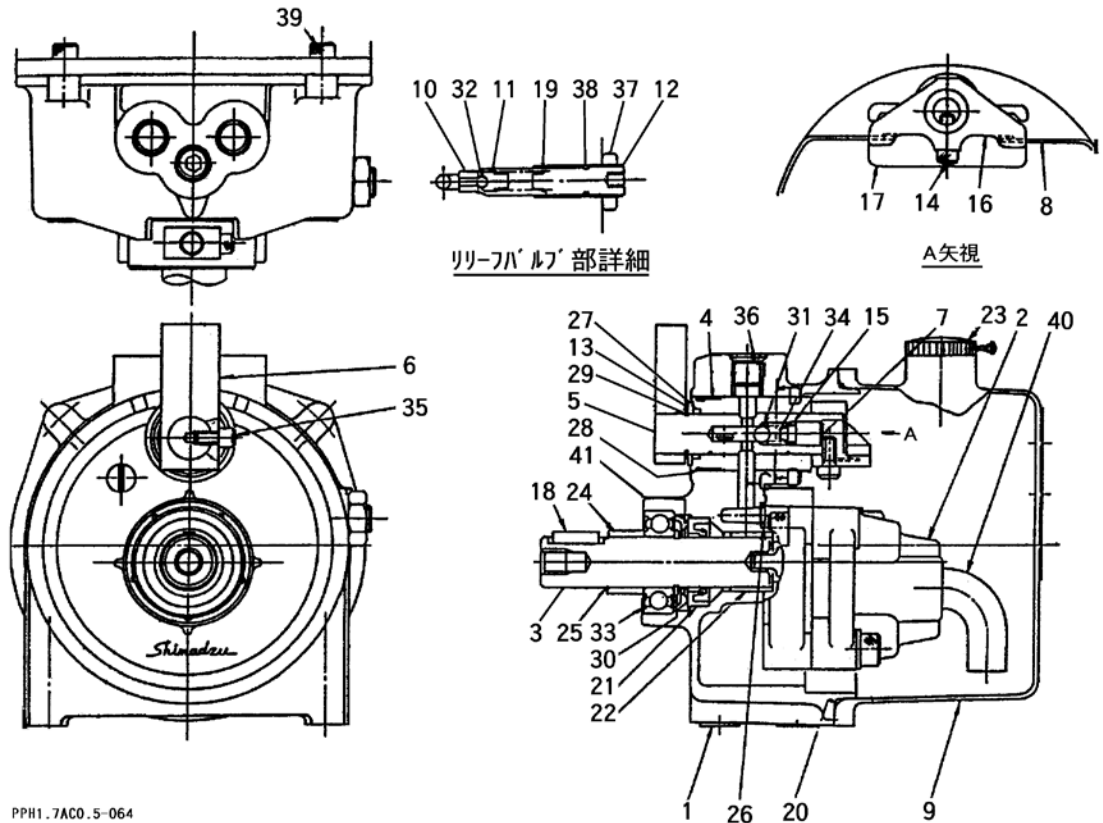


見出	部品番号	部品名称		個数	型 寸	互換性	適用号機	備 考
NO.	PART NO.	PART NAME		Q'ty	DESCRIPTION	R/P	FROM ~ UP TO SERIAL NO.	REMARKS
1	3557 6001 000	パッケージ	HYD.PUMP	1				
2	3615 6001 000	プーリー	PULLEY	1				
3	0350 0161 030	PW	WASHER	1	10*30*3.2			
4	K710 0110 012	Fボルト	BOLT	1	M10*12(7T)			
5	3692 6005 100	ブラケット	BRACKET	1				
6	3692 6011 000	テンションアーム	TENSION ARM	1				
7	K710 0108 016	Fボルト	BOLT	10	M8*16			
8	0852 1300 030	Vベルト	V-BELT	1	SB30			
9	3692 6021 000	レバー	LEVER	1				
10	0691 0010 253	グリップ	GRIP	1				
11	K710 0110 020	Fボルト	BOLT	1	M10*20(7T)			
12	7801 1001 000	シリンダ Assy	Cylinder	1				
13	3576 5013 000	ピン	PIN	1				
14	3549 6011 000	シャフト	SHAFT	1				
15	0350 0162 034	PW	WASHER	4	20*34*3.2			
16	0740 0002 000	Oリング	RING	4	S20			
17	3518 5023 000	アダプタ	ADAPTER	1	9034-04			
18	3611 7302 000	エルボ	ADAPTER	3				
19	3691 6011 000	ホース	HOSE	2				
20	3518 5038 000	クランプ	CLAMP	1				
21	5210 6007 000	クランプ	CLAMP	1	t0.8			
22	3635 5023 000	ブラマー	TUBE	3				
23	3535 3121 000	テンションプーリー	PULLEY	1				
24	0742 0101 000	Eリング	RING	1	10			
25	3514 6124 000	スプリング	SPRING	1				

36A0 600A ユアツ Hydraulic System (油圧ダンプ) BK68D

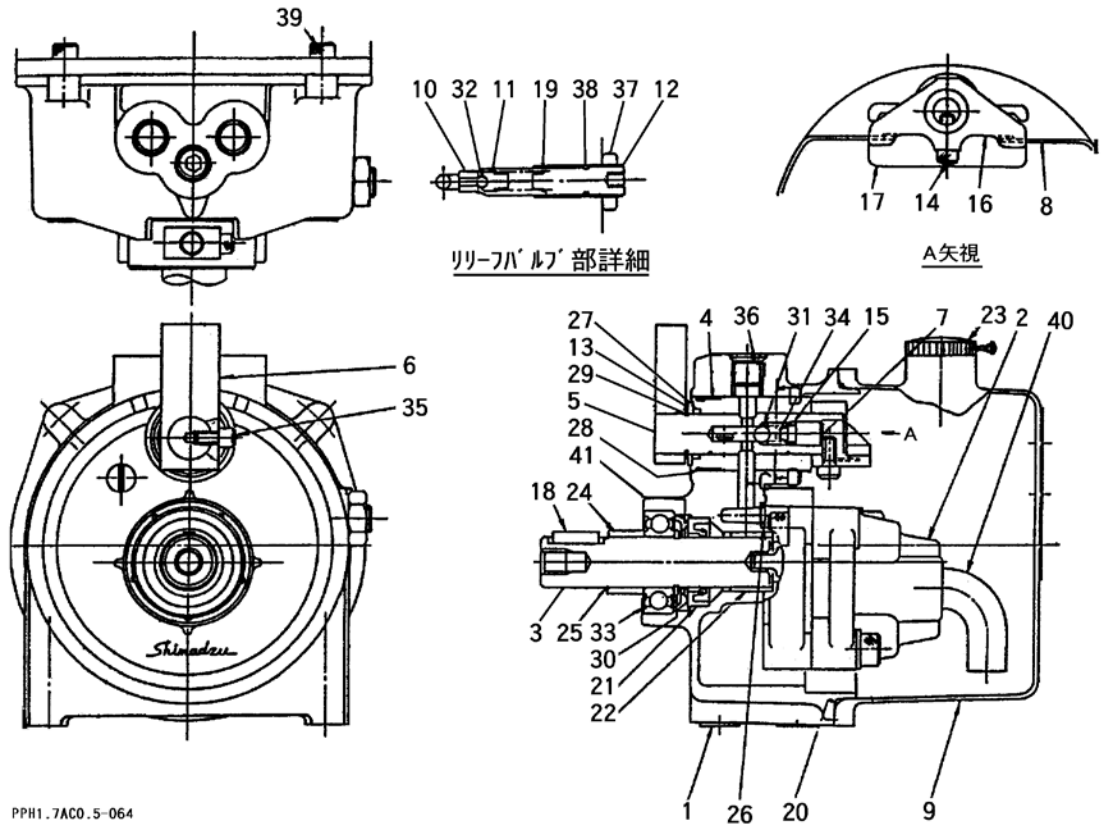


見出	部品番号	部品名称		個数	型 寸	互換性	適用号機	備 考
NO.	PART NO.	PART NAME		Q'ty	DESCRIPTION	R/P	FROM ~ UP TO SERIAL NO.	REMARKS
26	3619 4053 000	テンションヒキロッド	BOLT	1				
27	F301 0108 000	Fナット	NUT	2	M8			
28	3537 1325 000	インシュレータ	INSULATOR	1				
29	3537 1321 000	ブラケット	BRACKET	1				
30	3689 6022 000	ストップパー	STOPPER	1				
31	3513 3131 000	プラスチックバンド	BAND	1				
32	3637 0254 000	プラスチックバンド	BAND	1				
33	3698 6016 000	カバー	COVER	1				



PPH1.7AC0.5-064

見出	部品番号	部品名称		個数	型 寸	互換性	適用号機	備 考
NO.	PART NO.	PART NAME		Q'ty	DESCRIPTION	R/P	FROM ~ UP TO SERIAL NO.	REMARKS
1		アダプタプレート	Adapter Plate	1	402-11579-00			N/A
2	Z9S402-11546-10	ポンプASSY	Pump Assy	1	402-11546-10			
3		シャフト	Shaft	1	402-10891-07			N/A
4		スリーブ	Sleeve	1	402-10892-01			N/A
5		スポール	Spool 1	1	402-10893-06			N/A
6	Z9S402-10894-11	レバー	Lever	1	402-10894-11			
7		スプリングリテーナ	Spring Retainer	1	402-10895-03			N/A
8	Z9S402-10896-06	スプリング(レバー)	Spring (Lever)	1	402-10896-06			
9	Z9S402-11588-00	タンク	Tank	1	402-11588-00			
10		シートバルブ	Valve Seat	1	402-10079-07			N/A
11	Z9S402-10080-07	ポペット	Poppet	1	402-10080-07			
12	Z9S402-10697-07	アジャスタングスクリュ	Adjusting Screw	1	402-10697-07			
13	Z9S402-11003-00	リテーナ	Retainer	1	402-11003-00			
14		アナツキボルトM5×12	M5x12 Bolt	1	022-25073-00			N/A
15	Z9S036-10204-00	Oリング P6	O-ring	1	036-10204-00			
16		カム	Cam	1	402-11355-00			N/A
17		パッフルカバー	Baffle Cover	1	402-11043-01			N/A
18	0570 0005 018	ヘイコウキ 5×5×18	Key	1	402-00239-78			
19	Z9S402-00402-43	スプリング(リリーフ)	Spring (Relief)	1	402-00402-43			
20	Z9S036-15502-48	Oリング(タンク)	O-ring	1	036-15502-48			
21		オイルシール	Oil Seal	1	036-50073-00			N/A
22		ドライバアリング	Bushing	1	031-40133-00			N/A
23	Z9S400-50509-00	ブリーザーキャップ	Breather Cap	1	400-50509-00			
24		スペーサ	Spacer	1	402-11396-00			N/A
25		リング	Ring	1	402-11397-00			N/A



PPH1.7AC0.5-064

見出	部品番号	部品名称		個数	型 寸	互換性	適用号機	備 考
NO.	PART NO.	PART NAME		Q'ty	DESCRIPTION	R/P	FROM ~ UP TO SERIAL NO.	REMARKS
26	0830 0100 070	Oリング P7	O-ring	1	036-10405-00			
27	0830 0100 160	Oリング P16	O-ring	1	036-10217-00			
28		Oリング S24	O-ring	1	400-50500-46			N/A
29		Oカ [○] 外メ ^メ 16	O-ring	1	026-60014-00			N/A
30		Oカ [○] 外メ ^メ 20	O-ring	1	026-60018-00			N/A
31		スチールホ [○] ール 9/32	Ball	1	031-65109-00			N/A
32		スチールホ [○] ール 7/32	Ball	1	031-65107-00			N/A
33		ベ [○] アリング 6004ZZ	Bearing	1	030-03004-00			N/A
34	Z9S402-00400-43	スプリング	Spring	1	402-00400-43			N/A
35	A544 0705 010	アナツキボ [○] ルトM5×10	Bolt	1	022-25072-41			
36	Z9S035-50702-00	アナツキプラグ	Plug	1	035-50702-00			
37	Z9S402-11523-00	ナツト	Nut	1	402-11523-00			
38	0830 0100 090	Oリング P9	O-ring	1	036-10407-00			
39	A544 0706 016	アナツキボ [○] ルトM6×16	Bolt	4	022-20047-41			
40	Z9S402-11595-01	サクッションパイプ	Pipe	1	402-11595-01			
41		リテ [○] ーナ	Retainer	1	402-11722-00			N/A