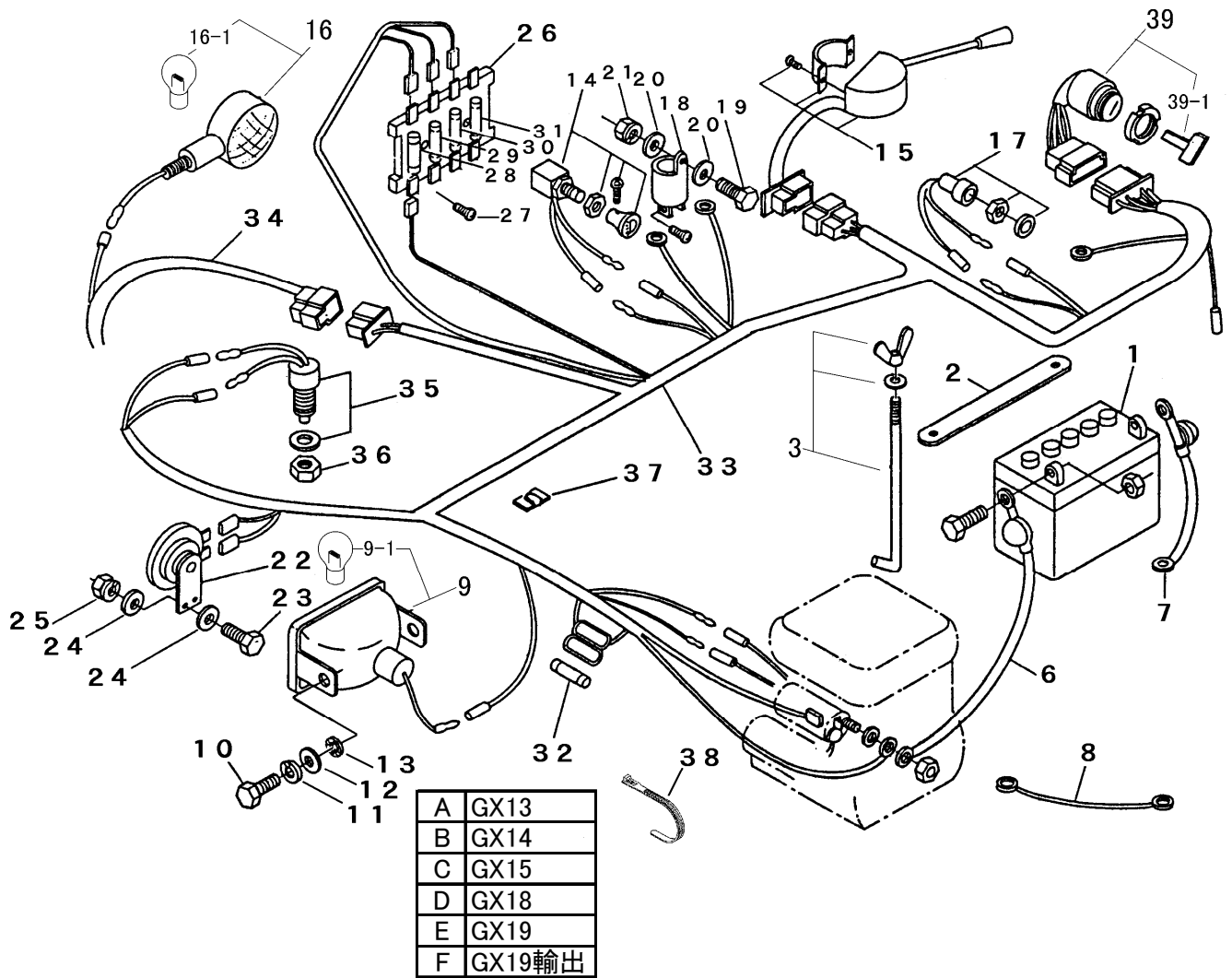
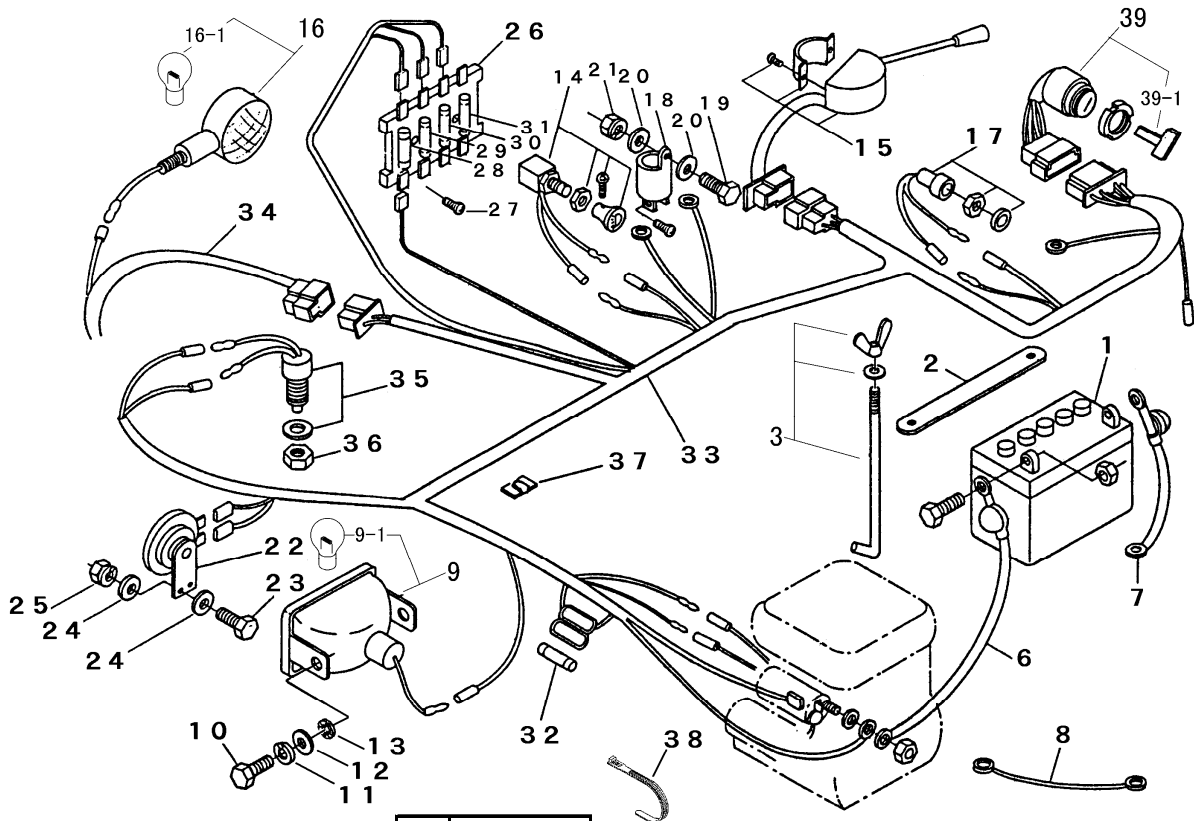


FIG 2 デンソウ 1 ELECTRIC EQUIPMENT 1



見出 NO.	部品番号 PART NO.	部品名称 PART NAME	個数Q'ty					型 寸 DESCRIPTION	適用号機 FROM ~ UP TO SERIAL NO.	備 考 REMARKS
			A	B	C	D	EF			
1	3407 0501 000	バッテリー BATTERY	1	1		1	1	28A19R		
1	3705 3901 000	バッテリー BATTERY			1			40B19R		
2	3407 0505 000	トメプレート PLATE	1	1		1	1			
2	3705 3903 100	バッテリーホルダー PLATE			1					
3	3705 9903 000	バッテリーホルダーセット BOLT	2	2		2	2			
3	3621 9901 000	バッテリーホルダーセット BOLT			2					
6	0980 7150 800	プラスコード WIRE	1	1		1	1	l=800		
6	0980 7200 601	プラスコード WIRE			1			l=600		
7	3705 3908 000	マイナスセン WIRE	1	1		1	1	l=250		
7	3705 3909 000	マイナスセン WIRE			1			l=400		
8	3407 0511 000	リードセン WIRE	1	1		1	1	l=550		
8	5401 0306 000	マイナスセン WIRE			1			l=300		
9	3706 0503 000	ライト LIGHT	2	2	2	2	2			
9-1	0980 8121 509	バルブ BULB	2	2	2	2	2	12V-15W		
10	A110 0110 020	ボルト BOLT	4	4	4	4	4	M10×20		
11	A360 0101 002	SW S-WASHER	4	4	4	4	4	10		
12	0350 0141 022	PW WASHER	4	4	4	4	4	10×22×1.6		
13	0371 0110 000	ハツキワッシャ WASHER	2	2	2	2	2	φ 10		
14	3407 0215 000	ライトスイッチ SWITCH	1	1	1	1	1	B15930		
15	3705 3916 000	ウイカースイッチ SWITCH	1	1	1	1	1	A11710-0000		
16	3705 3918 000	ウイカーランプ LAMP	2	2	2	2	2	045-7090		
16-1	0980 8122 001	バルブ BULB	2	2	2	2	2	12V-20W		
17	3705 3919 000	パイロットランプ LAMP	1	1	1	1	1	BG058		

FIG 2 デンソウ 1 ELECTRIC EQUIPMENT 1



A	GX13
B	GX14
C	GX15
D	GX18
E	GX19
F	GX19輸出

見出	部品番号	部品名称		個数Q'ty					型 寸	適用号機	備考
NO.	PART NO.	PART NAME		A	B	C	D	EF	DESCRIPTION	FROM ~ UP TO SERIAL NO.	REMARKS
18	3705 3921 000	ウインカーリレー	RELAY	1	1	1	1	1	12V20W		
19	A100 0106 020	ボルト	BOLT	1	1	1	1	1	M6×20		
20	0350 0140 618	PW	WASHER	2	2	2	2	2	6×18×1.6		
21	A360 0100 602	ナット	NUT	1	1	1	1	1	M6		
22	3705 3922 000	ホーン	HORN	1	1	1	1	1	YM175		
23	A100 0106 016	ボルト	BOLT	2	2	2	2	2	M6×16		
24	0350 0130 613	PW	WASHER	4	4	4	4	4	6×13×1.0		
25	A360 0100 602	ナット	NUT	2	2	2	2	2	M6		
26	3705 3923 000	ヒューズボックス	BOX	1	1	1	1	1	4P		
27	A242 0106 020	ナベコネジ	SCREW	2	2	2	2	2	M6×20		
28	0980 1000 500	ヒューズ	FUSE	1	1	1	1	1	5A ライト		
29	0980 1000 200	ヒューズ	FUSE	2	2	2	2	2	2A ウインカ	(予備1本)	
30	0980 1000 200	ヒューズ	FUSE	1	1	1	1	1	2A ホーン		
31	0980 1001 000	ヒューズ	FUSE	1	1	1	1	1	10A ワイパー	(予備1本)	
32	0980 1001 500	ヒューズ	FUSE	1	1		1	1	15A エンジン		
33	3705 3929 000	ワイヤーハーネスB	HARNESS	1							
33	3705 3931 001	ワイヤーハーネスC	HARNESS				1				
33	3705 3931 001	ワイヤーハーネスC	HARNESS		1					NO.8733210~	※1
33	3705 3931 000	ワイヤーハーネスC	HARNESS		1					~NO.8733209	
33	3705 3932 001	ワイヤーハーネスD	HARNESS			1				NO.8150664~	※2
33	3705 3932 000	ワイヤーハーネスD	HARNESS			1				~NO.8150663	
33	3705 3939 001	ワイヤーハーネスE	HARNESS					1		'93/03~	(未生産)
33	3705 3939 000	ワイヤーハーネスE	HARNESS					1		~'93/03	
34	3705 3933 000	リアワイヤーハーネス	HARNESS	1	1	1	1	1			
35	3705 3934 000	シフトアップセンスイッチ	SWITCH	1	1	1	1	1	25320-H1000		

※ 1 NO.33 は、P1 NO.1 ミツビシエンジンとセット交換にて新旧部品の互換性があります。

※ 2 NO.33 と NO.39 は、セット交換にて新旧部品の互換性があります。

