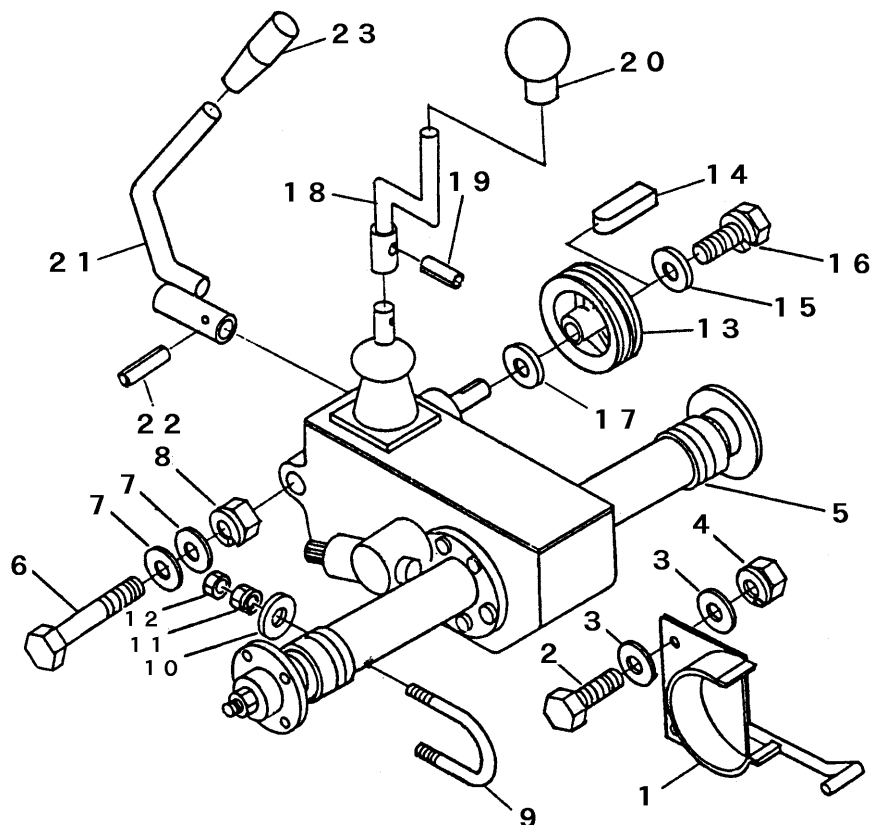


FIG 6 ミッション TRANSMISSION



P-GX13-FIG06-P

A	GX13
B	GX14
C	GX15
D	GX18
E	GX19
F	GX19輸出

見出 NO.	部品番号 PART NO.	部品名称 PART NAME	個数Qty						型 寸 DESCRIPTION	適用号機 FROM ~ UP TO SERIAL NO.	備 考 REMARKS
			A	B	C	DE	F				
1	3705 2008 000	ミッションベルトストッパー	STOPPER	1	1	1	1	1			
2	A110 0108 020	ボルト	BOLT	2	2	2	2	2	M8 x 20		
3	0350 0140 822	PW	WASHER	4	4	4	4	4	8 x 22 x 1.6		
4	H301 0108 001	ナット	NUT	2	2	2	2	2	M8		
5	7201 000C 000	ミッション	TRANSMISSION	1	1	1	1		CT10-C		
5	7201 000K 000	ミッション	TRANSMISSION					1	CT10-K		
6	A114 0110 135	ボルト	BOLT	1	1	1	1	1	M10 x 135		
7	0350 0141 022	PW	WASHER	2	2	2	2	2	10 x 22 x 1.6		
8	H301 0110 001	ナット	NUT	1	1	1	1	1	M10		
9	3610 2001 000	Uボルト	BOLT	2	2	2	2	2	U-022		
10	0350 0151 226	PW	WASHER	4	4	4	4	4	12 x 26 x 2.3		
11	A301 0112 001	ナット	NUT	4	4	4	4	4	M12		
12	A301 0112 003	ナット	NUT	4	4	4	4	4	M12 3種		
13	3611 2014 001	ミッションプーリー	PULLEY				1	1	180-18B2-01		
13	3611 2014 001	ミッションプーリー	PULLEY	1					180-18B2-01	NO.8130098 ~	注1)
13	3611 2014 001	ミッションプーリー	PULLEY		1				180-18B2-01	NO.8140116 ~	注1)
13	3611 2014 000	ミッションプーリー	PULLEY	1						~ NO.8130097	注1)
13	3611 2014 000	ミッションプーリー	PULLEY		1					~ NO.8140115	注1)
13	3705 2006 000	ミッションプーリー	PULLEY			1					
14	0571 0005 035	キー	KEY	1	1	1	1	1	5 x 5 x 35		
15	0350 0170 828	PW	WASHER	1	1	1	1	1	8 x 28 x 2.3		
16	F114 0108 016	セムSA	BOLT	1	1	1	1	1	M8 x 16		
17	3629 2008 000	マルザ	WASHER				1	1			
17	3629 2008 000	マルザ	WASHER	1						NO.8130097 ~	注1)
17	3629 2008 000	マルザ	WASHER		1					NO.8140116 ~	注1)

注1) NO.13・NO.17 セット交換にて、新旧部品の互換性があります。

