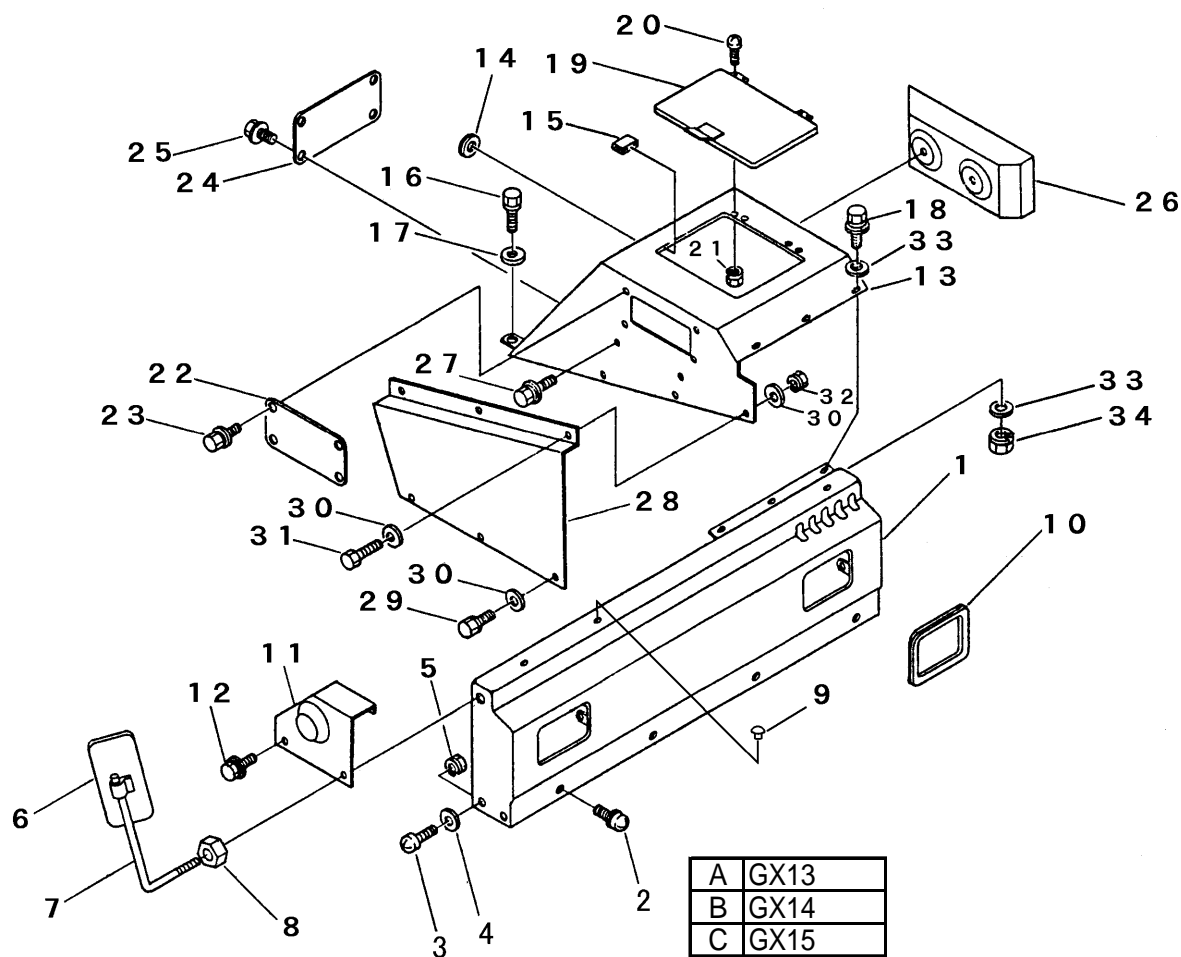


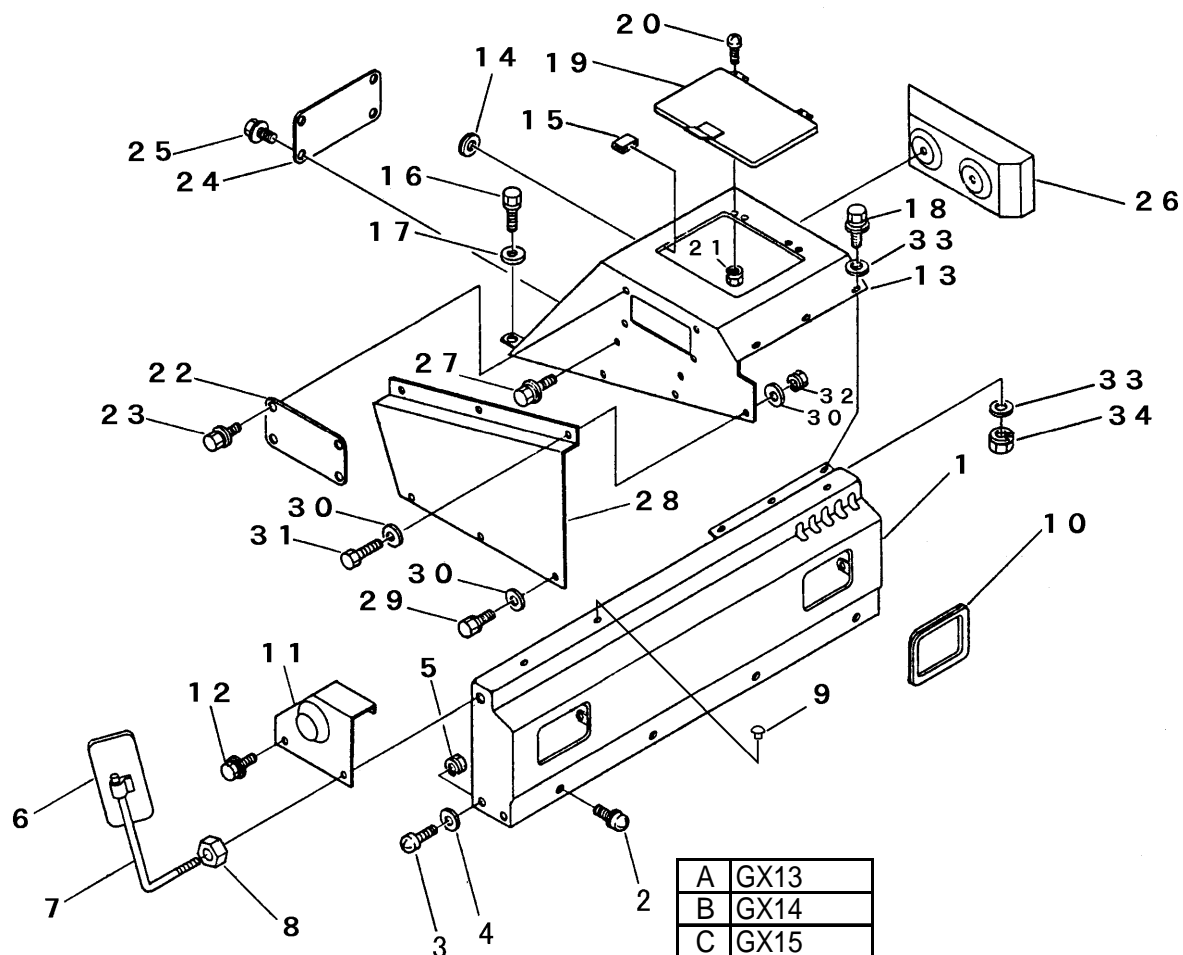
FIG 8 フロントカバー COVER



A	GX13
B	GX14
C	GX15
D	GX18
E	GX19
F	GX19輸出

見出 NO.	部品番号 PART NO.	部品名称 PART NAME	個数Qty						型 寸 DESCRIPTION	適用号機 FROM ~ UP TO SERIAL NO.	備 考 REMARKS
			A	B	C	D	E	F			
1	3705 3001 000	フロントカバー	COVER	1	1	1	1				
1	3705 3011 000	フロントカバー	COVER					1			
2	H242 0108 016	ナベセムスB	SCREW	4	4	4	4	4	M8×16		
3	F242 0108 025	ナベセムスA	SCREW	4	4	4	4	4	M8×25		
4	0350 0140 818	PW	WASHER	4	4	4	4	4	8×18×1.6		
5	H301 0108 001	Sナット	NUT	4	4	4	4	4	M8		
6	3705 3008 000	バックミラー	MIRROR	1	1	1	1	1	3-0990-06		
7	3705 3009 000	バックミラーステー	ROD	1	1	1	1	1	10×260		
8	A301 0110 003	ナット	NUT	1	1	1	1	1	M10 3種		
9	3707 1211 000	ゴムセン	RUBBER	4	4	4	4	4	C-9A		キャビナシ仕様迄
10	3705 3935 000	ライトワケ	RUBBER	2	2	2	2	2			
11	3705 3404 000	アンゼンカバー-B	COVER	1	1	1	1	1			
12	H104 0106 016	セムスB	BOLT	3	3	3	3	3	M6×16		
13	3705 3301 001	エンジンカバー	COVER	1						N0.8130181 ~	
13	3705 3301 001	エンジンカバー	COVER		1					N0.8140206 ~	
13	3705 3301 001	エンジンカバー	COVER			1				N0.8150095 ~	
13	3705 3301 001	エンジンカバー	COVER				1				
13	3705 3301 000	エンジンカバー	COVER	1						~ N0.8130180	
13	3705 3301 000	エンジンカバー	COVER		1					~ N0.8140205	
13	3705 3301 000	エンジンカバー	COVER			1				~ N0.8150090	
13	3705 3325 000	エンジンカバー	COVER					1			
14	3508 1057 000	ホゴゴム	GROMMET	1	1	1	1	1	P-1		
15	3705 3306 100	ゴム	RUBBER	3	3	3	3	3			
16	F104 0106 016	セムスA	BOLT	2	2	2	2	2	M6×16		
17	0350 0140 618	PW	WASHER	2	2	2	2	2	6×18×1.6		

FIG 8 フロントカバー COVER



見出	部品番号	部品名称		個数Q'ty					型 寸	適用号機	備考
NO.	PART NO.	PART NAME		A	B	C	D	EF	DESCRIPTION	FROM ~ UP TO SERIAL NO.	REMARKS
18	H104 0106 016	セムスB	BOLT	3	3	3	3		M6×16		
18	A100 0106 016	ボルト	BOLT					3	M6×16		
19	3705 3307 000	エンジンカバー-フタ	COVER	1	1	1	1	1			
20	A242 0103 008	ナベコネジ	SCREW	4	4	4	4	4	M3×8		
21	F300 0103 000	Fナット	NUT	4	4	4	4	4	M3		
22	3705 3321 000	テンケンアナカバー	COVER	1	1	1	1	1			
23	H104 0106 016	セムスB	BOLT	8	8	8	8	4	M6×16		
24	3634 1525 000	カバー	COVER	1						N0.8130181 ~	
24	3634 1525 000	カバー	COVER		1					N0.8140206 ~	
24	3634 1525 000	カバー	COVER			1				N0.8150095 ~	
24	3634 1525 000	カバー	COVER				1				
24	3705 3329 000	ヨコイタ	PLATE					1			
25	H104 0106 016	セムスB	BOLT	4	4	4	4	4	M6×16		
26	3705 3314 000	ネップウホコイタ	PLATE	1							
26	3705 3317 000	ネップウホコイタ	PLATE		1		1				
27	H174 0108 016	セムスC	BOLT	2	2		2		M8×16		
28	3705 3401 000	アンゼンカバー-A	PLATE	1	1			1			
28	3705 3402 000	アンゼンカバー-A	COVER			1					
28	3705 3403 000	アンゼンカバー-A	COVER				1				
29	F104 0106 016	セムスA	BOLT	5	5	5	5	5	M6×16		
30	0350 0140 618	PW	WASHER	7	7	7	7	7	6×18×1.6		
31	A100 0106 020	ボルト	BOLT	1	1	1	1	1	M6×20		
32	H300 0106 001	ナット	NUT	1	1	1	1	1	M6		
33	0350 0130 613	PW	WASHER					6	6×13×1.0		
34	H300 0106 001	ナット	NUT					3	M6		