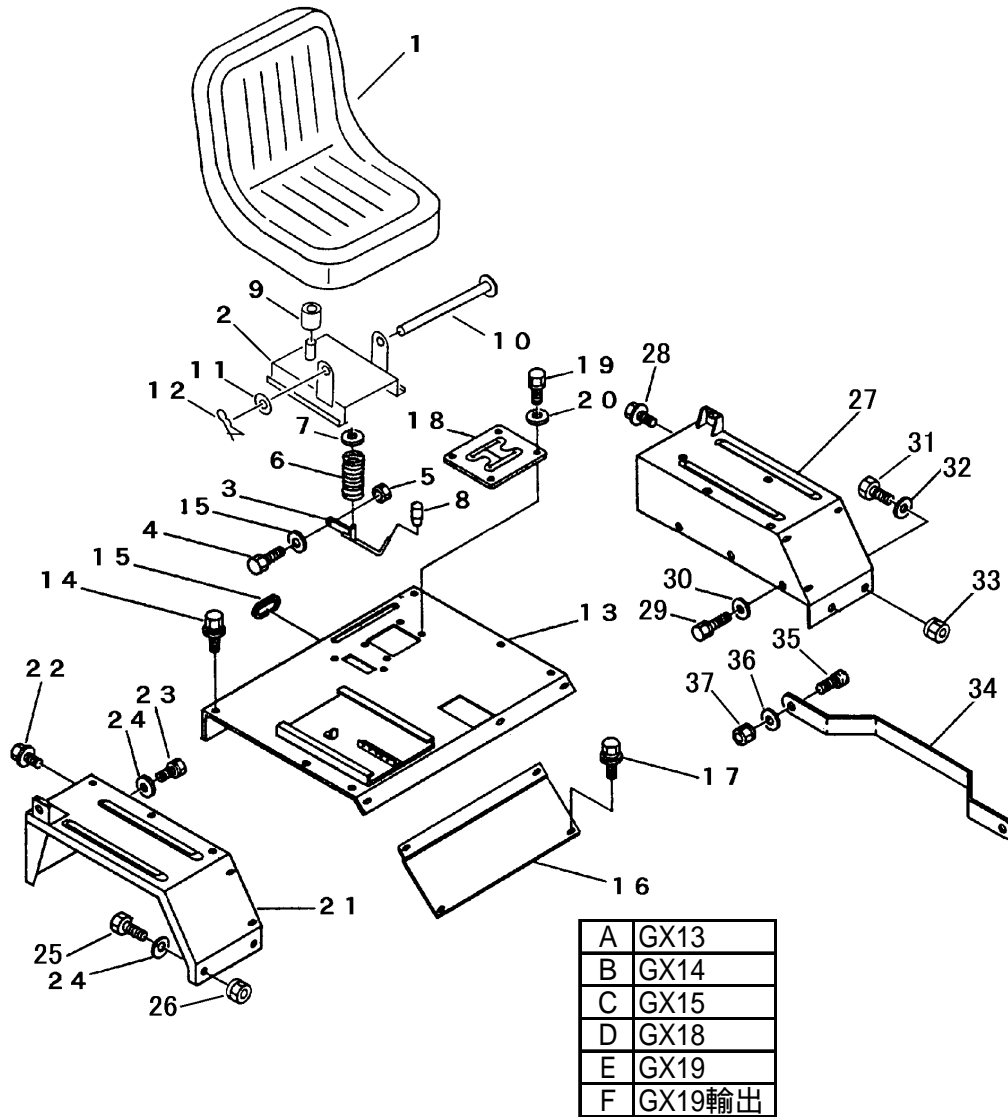
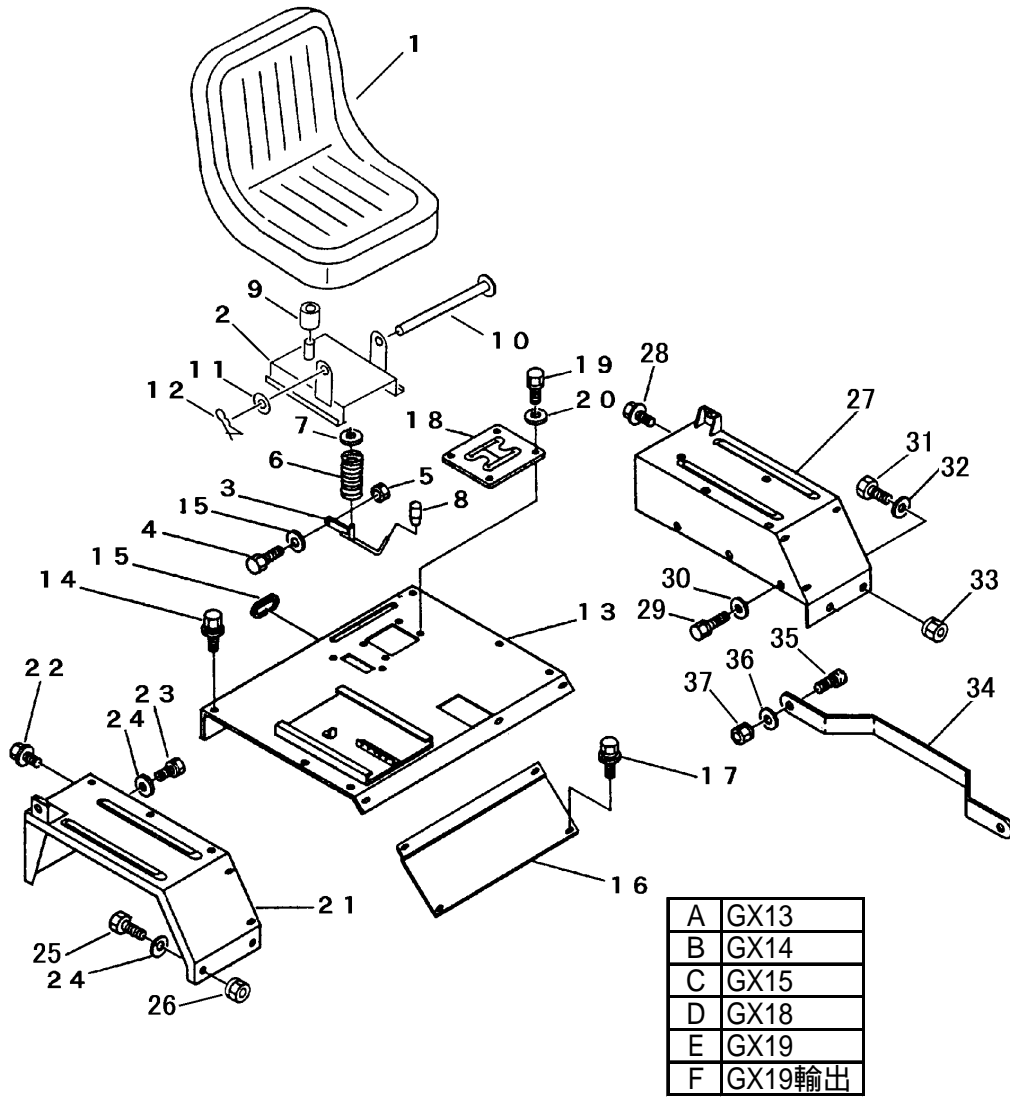


FIG 9 フェンダー & シート FENDER & SEAT



見出 NO.	部品番号 PART NO.	部品名称 PART NAME	個数Q'ty					型 寸 DESCRIPTION	適用号機 FROM ~ UP TO SERIAL NO.	備 考 REMARKS	
			A	B	C	DE	F				
1	3638 3301 000	サ'セキシート	SEAT	1					GTP-1	N0.8130671 ~	
1	3638 3301 000	サ'セキシート	SEAT		1				GTP-1	N0.8140706 ~	
1	3638 3301 000	サ'セキシート	SEAT			1			GTP-1	N0.8150295 ~	
1	3638 3301 000	サ'セキシート	SEAT				1	1	GTP-1		
1	3705 3501 100	シート	SEAT	1						~ N0.8130670	
1	3705 3501 100	シート	SEAT		1					~ N0.8140705	
1	3705 3501 100	シート	SEAT			1				~ N0.8150294	
2	3705 3512 001	サ'セキシートスライダ-	PLATE	1						N0.8130671 ~	
2	3705 3512 001	サ'セキシートスライダ-	PLATE		1					N0.8140706 ~	
2	3705 3512 001	サ'セキシートスライダ-	PLATE			1				N0.8150295 ~	
2	3705 3512 001	サ'セキシートスライダ-	PLATE				1	1			
2	3705 3512 000	サ'セキシートスライダ-	PLATE	1						~ N0.8130670	
2	3705 3512 000	サ'セキシートスライダ-	PLATE		1					~ N0.8140705	
2	3705 3512 000	サ'セキシートスライダ-	PLATE			1				~ N0.8150294	
3	3705 3515 000	サ'セキストップレバ-	LEVER	1	1	1	1	1			
4	A110 0108 025	ボルト	BOLT	1	1	1	1	1	M8 x 25		
5	A351 0108 002	Uナット	U-NUT	1	1	1	1	1	M8		
6	3205 3105 000	スプリング	SPRING	1	1	1	1	1	#33		
7	0350 0140 822	PW	WASHER	1	1	1	1	1	8 x 22 x 1.6		
8	3611 1807 000	ホ'ゴ'ム	RUBBER	1					C-6	N0.8130671 ~	
8	3611 1807 000	ホ'ゴ'ム	RUBBER		1				C-6	N0.8140706 ~	
8	3611 1807 000	ホ'ゴ'ム	RUBBER			1			C-6	N0.8150295 ~	
8	3611 1807 000	ホ'ゴ'ム	RUBBER				1	1	C-6		
9	3611 3403 000	ホ'ウ'ン'ゴ'ム	INSULATOR	1					B-2	N0.8130671 ~	
9	3611 3403 000	ホ'ウ'ン'ゴ'ム	INSULATOR		1				B-2	N0.8140706 ~	

FIG 9 フェンダー & シート FENDER & SEAT



見出 NO.	部品番号 PART NO.	部品名称 PART NAME	個数Q'ty						型 寸 DESCRIPTION	適用号機 FROM ~ UP TO SERIAL NO.	備 考 REMARKS
			A	B	C	DE	F				
9	3611 3403 000	ホウシゴム			1			B-2	N0.8150295 ~		
9	3611 3403 000	ホウシゴム				1	1	B-2			
10	3638 3308 000	トリツケピン	1						N0.8130671 ~		
10	3638 3308 000	トリツケピン		1					N0.8140706 ~		
10	3638 3308 000	トリツケピン			1				N0.8150295 ~		
10	3638 3308 000	トリツケピン				1	1				
11	0350 0141 022	PW	1					10×22×1.6	N0.8130671 ~		
11	0350 0141 022	PW		1				10×22×1.6	N0.8140706 ~		
11	0350 0141 022	PW			1			10×22×1.6	N0.8150295 ~		
11	0350 0141 022	PW				1	1	10×22×1.6			
12	0523 0110 000	スナップピン	1					10用	N0.8130671 ~		
12	0523 0110 000	スナップピン		1				10用	N0.8140706 ~		
12	0523 0110 000	スナップピン			1			10用	N0.8150295 ~		
12	0523 0110 000	スナップピン				1	1	10用			
13	3705 3219 000	ミッションカバー-A	1	1		1					
13	3705 3221 000	ミッションカバー-B			1						
13	3705 3221 100	ミッションカバー-C					1				
14	H104 0106 016	セムスB	10	10	10	10	10	M6×16			
15	3611 1171 000	ホコゴム	1	1	1	1	1	P-2			
16	3705 3231 000	ミッションカバー-B	1	1		1	1				
16	3705 3232 000	ミッションカバー-B			1						
17	H104 0106 016	セムスB	2	2	2	2	2	M6×16			
18	3705 3233 000	チェンジガイドパン	1	1	1	1	1				
19	F104 0106 016	セムスA	4	4	4	4	4	M6×16			
20	0350 0140 618	PW	4	4	4	4	4	6×18×1.6			

