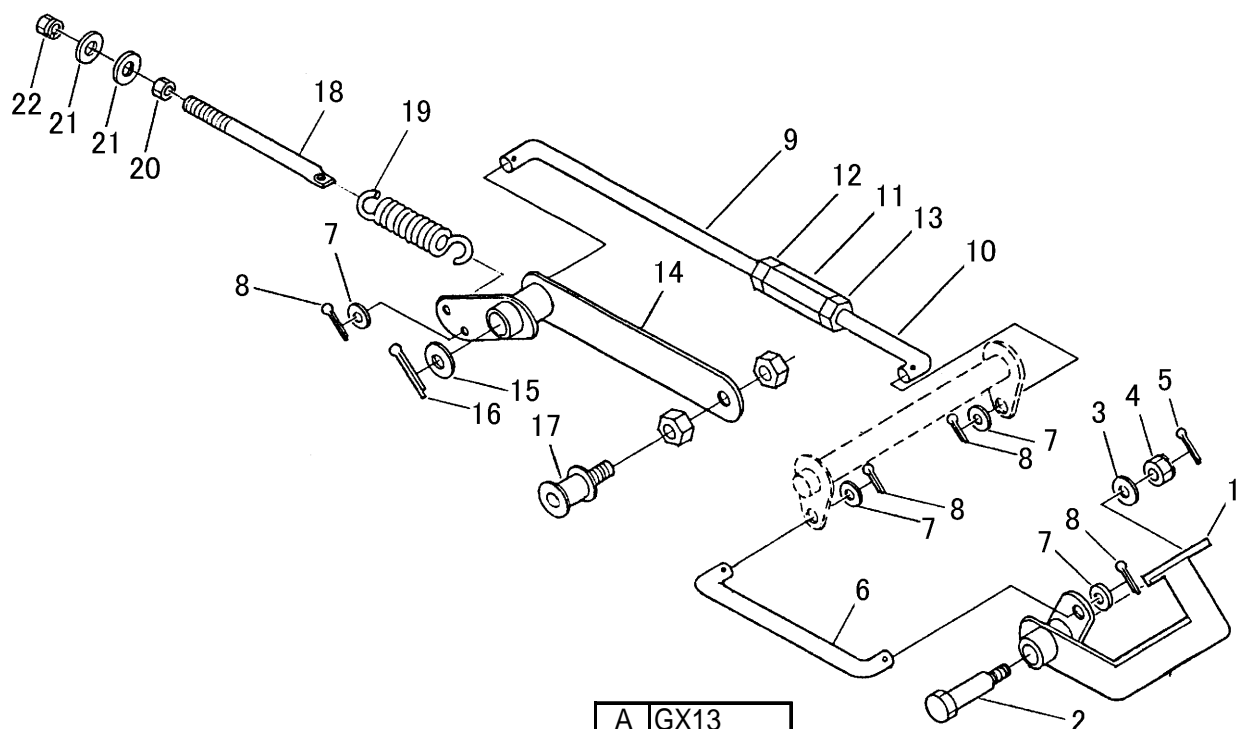


FIG 10 クラッチ CLUTCH



A	GX13
B	GX14
C	GX15
D	GX18
E	GX19
F	GX19輸出

見出 NO.	部品番号 PART NO.	部品名称 PART NAME	個数Q'ty			型 寸 DESCRIPTION	適用号機 FROM ~ UP TO SERIAL NO.	備 考 REMARKS
			ABDE	C	F			
1	3705 3701 010	フットクラッチペダル	PEDAL	1	1	1		
2	3415 3031 000	ダンツキボルト	BOLT	1	1	1		
3	0350 0151 222	PW	WASHER	1	1	1	12×22×2.3	
4	A311 0101 201	キャスルナット	NUT	1	1	1	M12 低形	
5	0520 0132 025	ワリピン	PIN	1	1	1	3.2×25	
6	3705 3711 000	ロッドA	ROD	1	1		8×305	
6	3705 3711 100	ロッドA	ROD			1	8×285	
7	0350 0140 818	PW	WASHER	4	4	4	8×18×1.6	
8	0520 0125 020	ワリピン	PIN	4	4	4	2.5×20	
9	3705 3713 000	ロッドB	ROD	1	1	1	L-046	
10	3611 4071 000	ロッド	ROD	1	1	1	L-032	
11	3208 3410 000	ターンバックル	BUCKLE	1	1	1		
12	A301 0108 003	ナット	NUT	1	1	1	M8 3種	
13	A301 2108 003	ナット	NUT	1	1	1	M8 3種 L	
14	3705 3706 000	テンションアーム	ARM	1		1		
14	3705 3706 100	テンションアームコンパA	ARM			1		
15	0350 0161 630	PW	WASHER	1	1	1	16×30×3.0	
16	0520 0130 030	ワリピン	PIN	1	1	1	3×30	
17	3611 3211 000	テンションプーリー	PULLEY	1	1	1		
18	3607 2306 000	ハリロッド	ROD	1	1	1		
19	3616 3027 000	スプリング	SPRING	1	1	1	#95	
20	A301 0108 001	ナット	NUT	1	1	1	M8	
21	0350 0140 818	PW	WASHER	2	2	2	8×18×1.6	
22	H301 0108 001	ナット	NUT	1	1	1	M8	