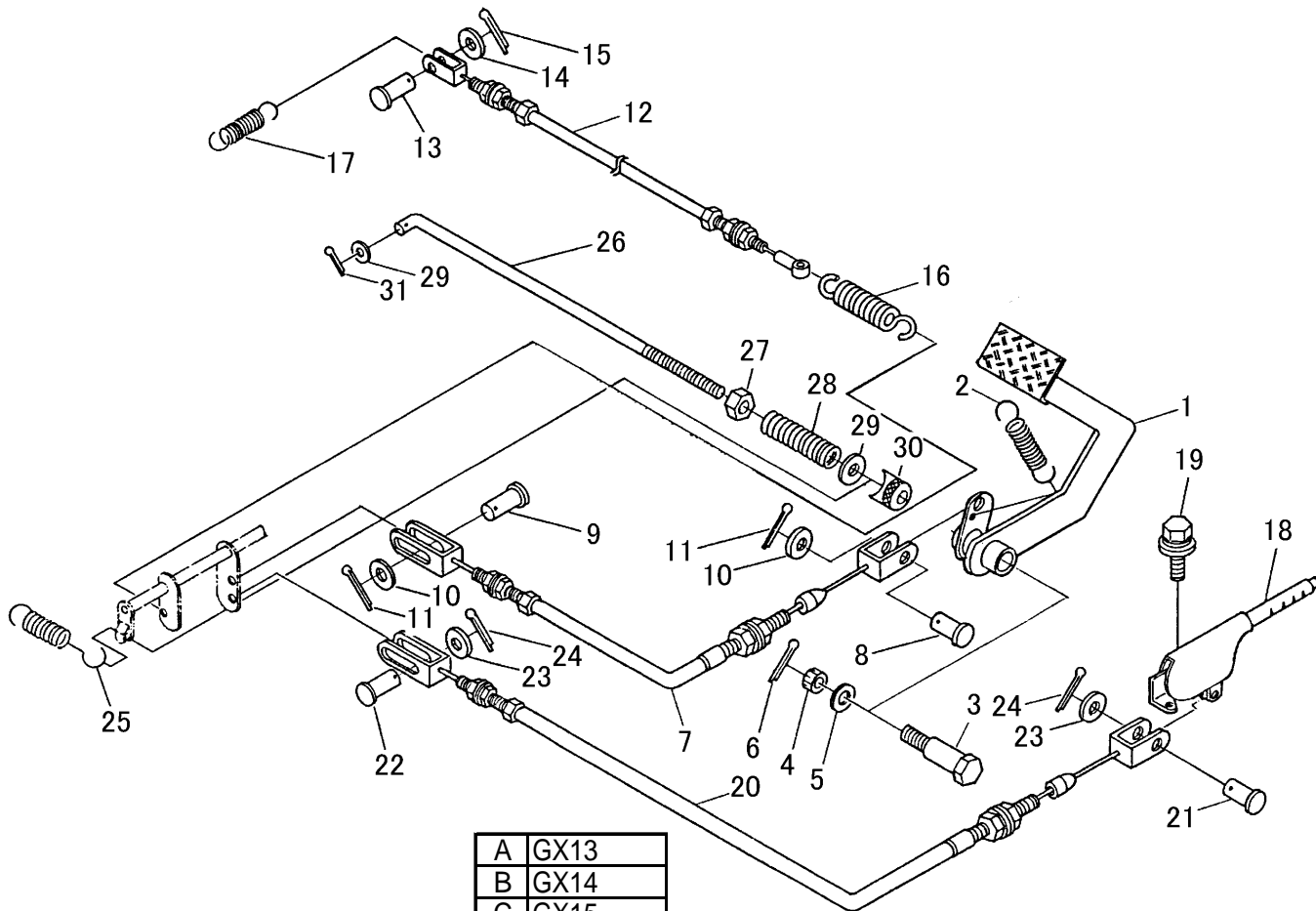


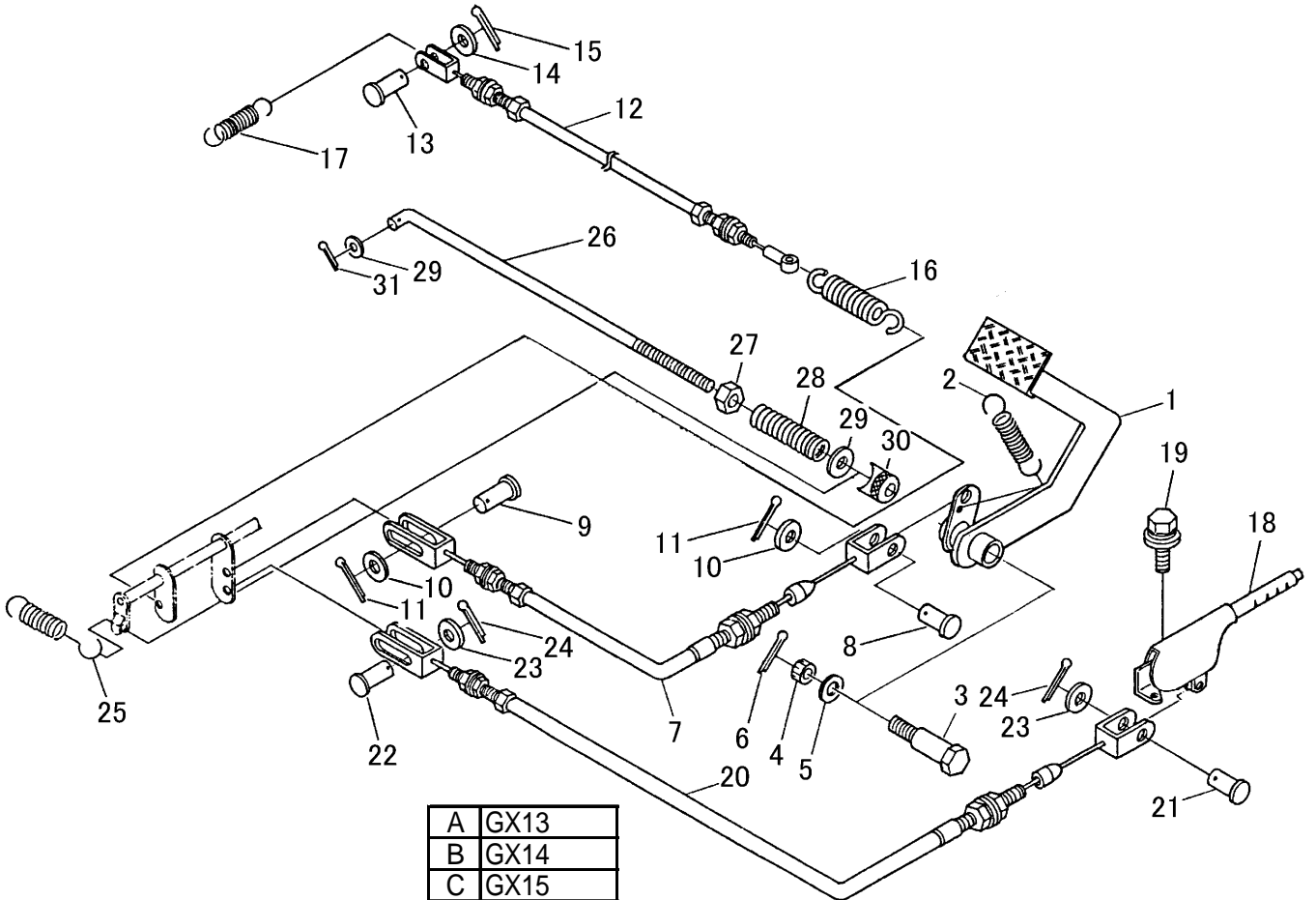
FIG 11 ブレーキ BRAKE



A	GX13
B	GX14
C	GX15
D	GX18
E	GX19
F	GX19輸出

見出 NO.	部品番号 PART NO.	部品名称 PART NAME	個数Q'ty ABCDEF	型 寸 DESCRIPTION	適用号機 FROM ~ UP TO SERIAL NO.	備考 REMARKS
1	3705 3601 000	フットブレーキペダル	1	PEDAL		
2	3415 3031 000	ダンツキボルト	1	BOLT		
3	5201 3209 000	スプリング	1	SPRING	#45	
4	0350 0151 222	PW	1	WASHER	12×22×2.3	
5	A311 0101 201	キャスルナット	1	NUT	M12 低形	
6	0520 0132 025	ワリピン	1	PIN	3.2×25	
7	3705 3607 000	ワイヤ	1	WIRE	WG043163	
8	0562 0108 020	ヒラアタマピン	1	PIN CLEVIS	8×20	
9	0562 0108 025	ヒラアタマピン	1	PIN CLEVIS	8×25	
10	0350 0140 818	PW	2	WASHER	8×18×1.6	
11	0520 0125 020	ワリピン	2	PIN	2.5×20	
12	3705 3608 000	センターブレーキワイヤ	1	WIRE	WG033091-01	
13	0562 0108 020	ヒラアタマピン	1	PIN CLEVIS	8×20	
14	0350 0140 818	PW	1	WASHER	8×18×1.6	
15	0520 0125 020	ワリピン	1	PIN	2.5×20	
16	3606 2016 000	スプリング	1	SPRING	#42	
17	3617 3227 000	スプリング	1	SPRING	#30	
18	3705 3609 000	チュウシャブレーキレバ	1	LEVER	030726	
19	H114 0108 016	セムスB	2	BOLT	M8×16	
20	3705 3611 000	ワイヤ	1	WIRE	WG-043159	
21	0562 0108 020	ヒラアタマピン	1	PIN CLEVIS	8×20	
22	0562 0108 025	ヒラアタマピン	1	PIN CLEVIS	8×25	
23	0350 0140 818	PW	2	WASHER	8×18×1.6	
24	0520 0125 020	ワリピン	2	PIN	2.5×20	
25	3407 3228 000	スプリング	1	SPRING		

FIG 11 ブレーキ BRAKE



A	GX13
B	GX14
C	GX15
D	GX18
E	GX19
F	GX19輸出

見出	部品番号	部品名称		個数Q'ty	型 寸	適用号機	備 考
NO.	PART NO.		PART NAME	ABCDEF	DESCRIPTION	FROM ~ UP TO SERIAL NO.	REMARKS
26	3705 2102 000	ロッド	ROD	2			
27	A300 0108 001	ナット	NUT	2	M8		
28	3407 3224 000	スプリング	SPRING	2			
29	0350 0140 818	PW	WASHER	2	8 × 18 × 1.6		
30	3407 3225 000	アジャスタ	ADJUST	2	M8		
31	0520 0125 020	ワリピン	PIN	2	2.5 × 20		