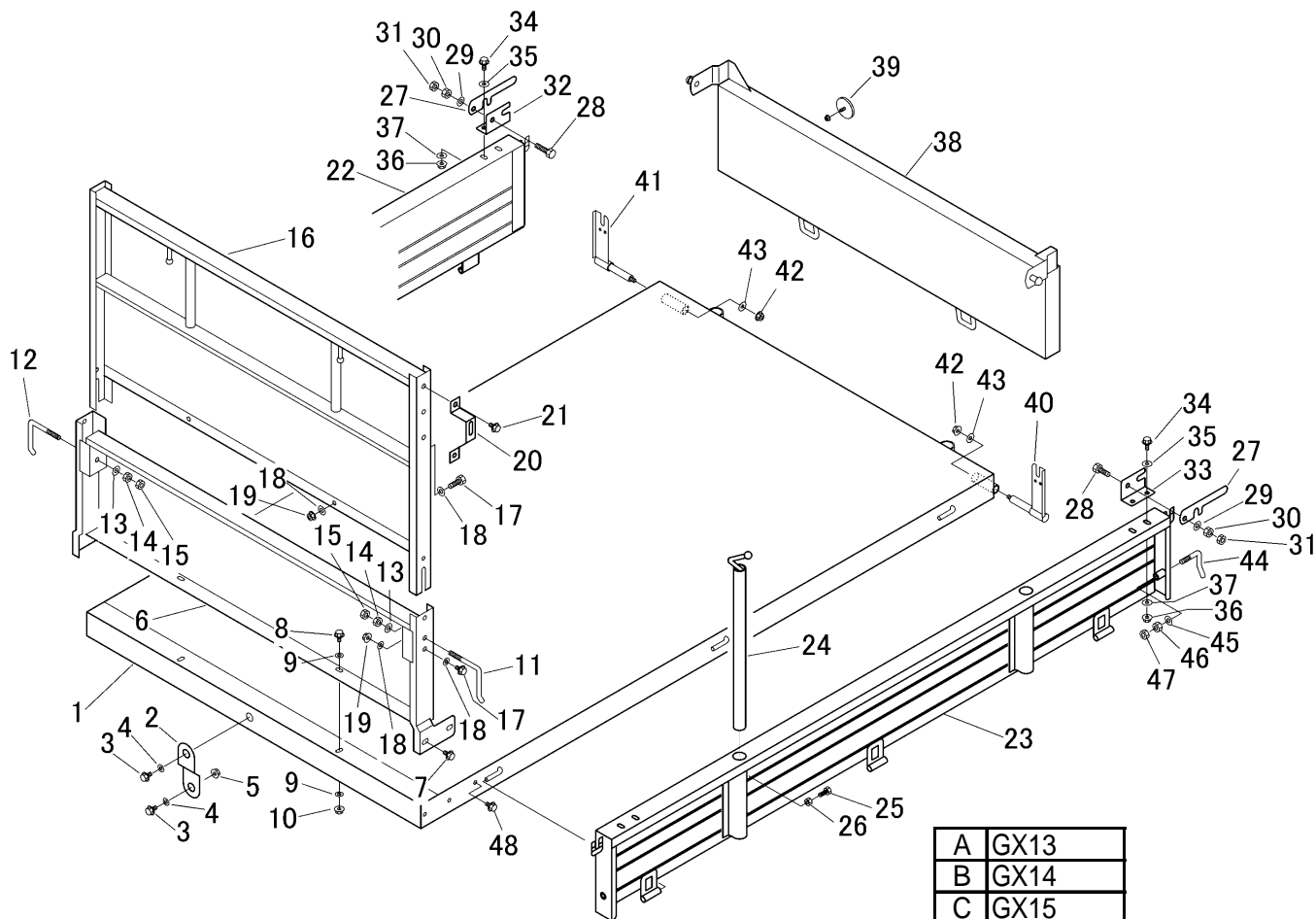


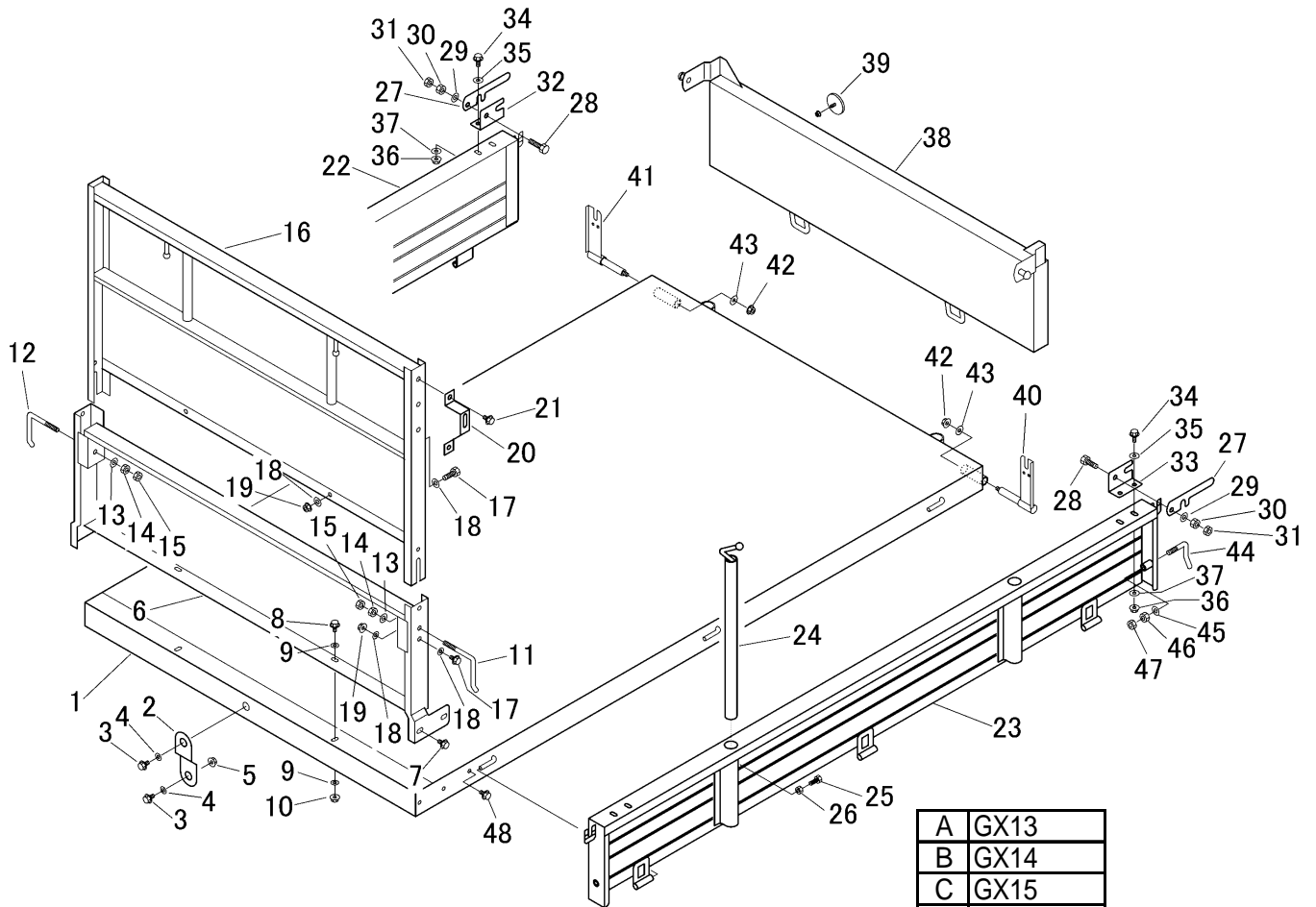
FIG 13 ニダイ WAGON



A	GX13
B	GX14
C	GX15
D	GX18
E	GX19
F	GX19輸出

見出 NO.	部品番号 PART NO.	部品名称 PART NAME	個数Q'ty ABCDEF	型 寸 DESCRIPTION	適用号機 FROM ~ UP TO SERIAL NO.	備 考 REMARKS
1	3705 4001 000	ニダイフレーム	1	WAGON		
2	3705 4026 000	ダンブホウシカク	1	STOPPER		
3	A110 0110 025	ボルト	2	BOLT M10 x 25		
4	0350 0141 022	PW	2	WASHER,PLAIN 10 x 22 x 1.6		
5	H301 0110 001	ナット	2	NUT M10		
6	3705 4101 000	サイドアコブ	1	PANEL		
7	H174 0108 020	セムスC	4	BOLT M8 x 20		
8	A110 0108 020	ボルト	2	BOLT M8 x 20		
9	0350 0140 818	PW	4	WASHER 8 x 18 x 1.6		
10	H301 0108 001	ナット	2	NUT M8		
11	3407 4107 000	ドアカケガネ R	1	LEVER		
12	3407 4108 000	ドアカケガネ L	1	LEVER		
13	0350 0141 022	PW	2	WASHER 10 x 22 x 1.6		
14	A301 0110 001	ナット	2	NUT M10		
15	A301 0110 003	ナット	2	NUT M10		
16	3705 4201 000	アーチコブ	1	ARCH		
17	A110 0108 020	ボルト	7	BOLT M8 x 20		
18	0350 0140 818	PW	14	WASHER 8 x 18 x 1.6		
19	H301 0108 001	ナット	7	NUT M8		
20	3705 4206 000	ウイカーガード	2	GUARD		
21	H114 0108 020	セムスB	4	BOLT M8 x 20		
22	3705 4301 010	ソクバ`R	1	SIDE GATE		
23	3705 4302 010	ソクバ`L	1	SIDE GATE		
24	3207 4401 000	ホウタテ	4	BAR		
25	A110 0108 025	ボルト	4	BOLT M8 x 25		

FIG 13 ニダイ WAGON



見出 NO.	部品番号 PART NO.	部品名称 PART NAME	個数Q'ty ABCDEF	型 寸 DESCRIPTION	適用号機 FROM ~ UP TO SERIAL NO.	備 考 REMARKS
26	A301 0108 003	ナット	4	M8		
27	3415 4221 000	ドアカケガネ	2			
28	A110 0110 030	ホルト	2	M10×30		
29	0350 0141 022	PW	2	10×22×1.6		
30	A301 0110 001	ナット	2	M10		
31	A301 0110 003	ナット	2	M10		
32	3408 4231 000	ドアカケガネトリツケR	1			
33	3408 4232 000	ドアカケガネトリツケL	1			
34	A110 0108 025	ホルト	4	M8×25		
35	0350 0140 818	PW	4	8×18×1.6		
36	H301 0108 001	Sナット	4	M8		
37	0350 0140 822	PW	4	8×22×1.6		
38	3705 4401 000	ウシロドアコブ	1			
39	3705 4405 000	ハンシャキョウ	2	R-51		
40	3606 4709 000	バックホキョウR	1			
41	3606 4711 000	バックホキョウL	1			
42	A351 0108 002	Uナット	2	M8		
43	0350 0140 822	PW	2	8×22×1.6		
44	3407 4226 000	ホキョウトメガネ	2			
45	0350 0141 022	PW	2	10×22×1.6		
46	A301 0110 001	ナット	2	M10		
47	A301 0110 003	ナット	2	M10 3種		
48	F114 0108 016	セム入A	2	M8×16		