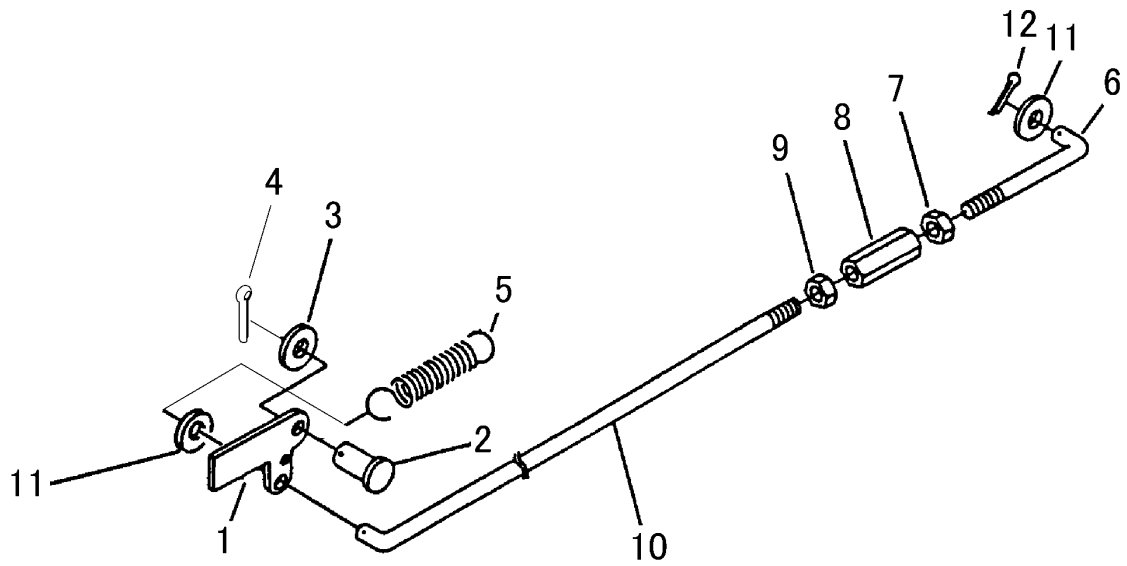


FIG 14 ゲートロック GATE LOCK



A	GX13
B	GX14
C	GX15
D	GX18
E	GX19
F	GX19輸出

見出 NO.	部品番号 PART NO.	部品名称 PART NAME	個数Q'ty ABCDEF	型 寸 DESCRIPTION	適用号機 FROM ~ UP TO SERIAL NO.	備 考 REMARKS
1	3408 5201 000	ドアロックカナゲ LOCK	1			
2	0562 0108 025	ヒラアタマピン PIN,CLEVIS	1	8 x 25		
3	0350 0140 818	PW WASHER,PLAIN	1	8 x 18 x 1.6		
4	0520 0125 020	ワリピン PIN,SPLIT	1	2.5 x 20		
5	3408 5202 000	スプリング SPRING	1	#3		
6	3611 4071 000	ロッド ROD	1	L=89 M8L		
7	A301 2108 003	ナット NUT	1	M8L3種		
8	3208 3410 000	ターンバックル BUCKLE	1	M8 x 50		
9	A301 0108 003	ナット NUT	1	M8 3種		
10	3705 4029 000	Lロッド ROD	1	L=700 M8R		
11	0350 0140 818	PW WASHER,PLAIN	2	8 x 18 x 1.6		
12	0520 0125 020	ワリピン PIN,SPLIT	1	2.5 x 20		