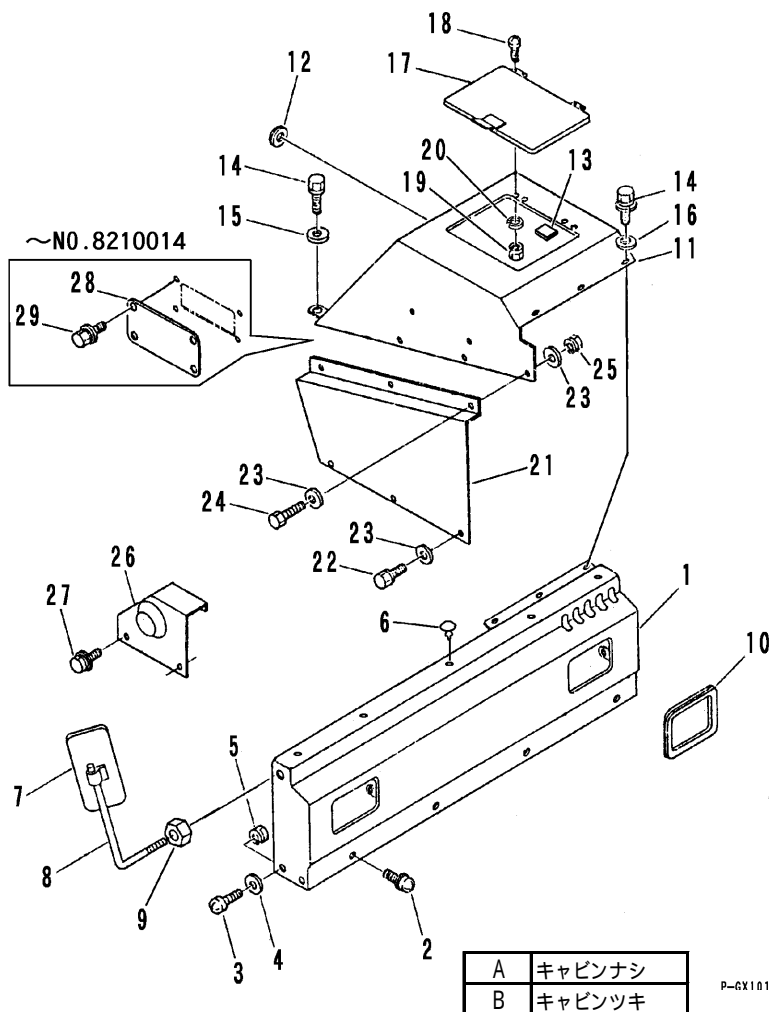


FIG 8 フロントカバー & エンジンカバー

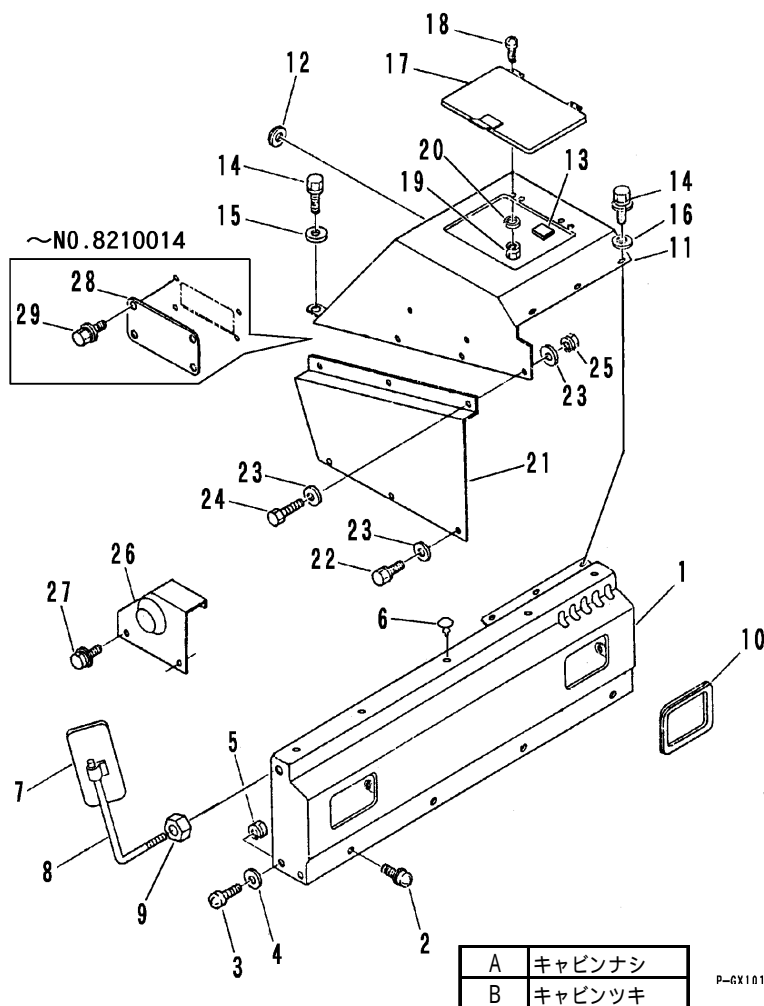
FRONT COVER & ENGINE COVER



見出 NO.	部品番号 PART NO.	部品名称 PART NAME	個数 Q'ty	型 寸 DESCRIPTION	適用号機 FROM ~ UP TO SERIAL NO.	備考 REMARKS
1	3706 3001 000	フロントカバーコンブ COVER	1	1		
2	F242 0108 016	ナベセムスA SCREW	4	4	M8 × 16	
3	F242 0108 025	ナベセムスA SCREW	4	4	M8 × 25	
4	0350 0140 818	PW WASHER	4	4	8 × 18 × 1.6	
5	H301 0108 001	Sナット NUT	4	4	M8	
6	3707 1211 000	ゴムセン RUBBER	5		C-9A	
7	3705 3008 000	バックミラー MIRROR	1	1	3-0990-06	
8	3705 3009 000	バックミラーステー ROD	1	1	10 × 260	
9	A301 0110 003	ナット NUT	1	1	M10 3種	
10	3705 3935 000	ライトワク RUBBER	2	2		
11	3706 3301 011	エンジンカバーコンブ COVER	1	1		NO.8210015 ~
11	3706 3301 000	エンジンカバーコンブ COVER	1	1		~ NO.8210014
12	3508 1057 000	ホゴゴム GROMMET	1	1	P-1	
13	3705 3306 100	ゴム RUBBER	3	3		
14	F104 0106 016	セムスA BOLT	9	9	M6 × 16	
15	0350 0130 613	PW WASHER	5	5	6 × 13 × 1.0	
16	0350 0140 618	PW WASHER	2	2	6 × 18 × 1.6	
17	3705 3307 000	エンジンカバーフタ COVER plate	1	1		
18	A242 0103 008	ナベコネジ SCREW	4	4	M3 × 8	
19	A300 0103 001	ナット NUT	4	4	M3	
20	A360 0100 302	S W S-WASHER	4	4	3	
21	3706 3401 001	アンゼンカバー-A COVER	1	1		
22	F104 0106 016	セムスA BOLT	5	5	M6 × 16	
23	0350 0140 618	PW WASHER	7	7	6 × 18 × 1.6	
24	A100 0106 020	ボルト BOLT	1	1	M6 × 20	

FIG 8 フロントカバー & エンジンカバー

FRONT COVER & ENGINE COVER



見出 NO.	部品番号 PART NO.	部品名称		個数 Q'ty		型 寸 DESCRIPTION	適 用 号 機 FROM ~ UP TO SERIAL NO.	備 考 REMARKS
		部品名称	PART NAME	A	B			
25	H300 0106 001	Sナット	NUT	1	1	M6		
26	3706 3402 000	アンゼンカバーB	COVER	1	1			
27	H104 0106 016	セムスB	BOLT	3	3	M6 x 16		
28	3705 3321 000	テンケンアナカバー	COVER	1	1		~ NO.8210014	
29	H104 0106 016	セムスB	BOLT	4	4	M6 x 16	~ NO.8210014	