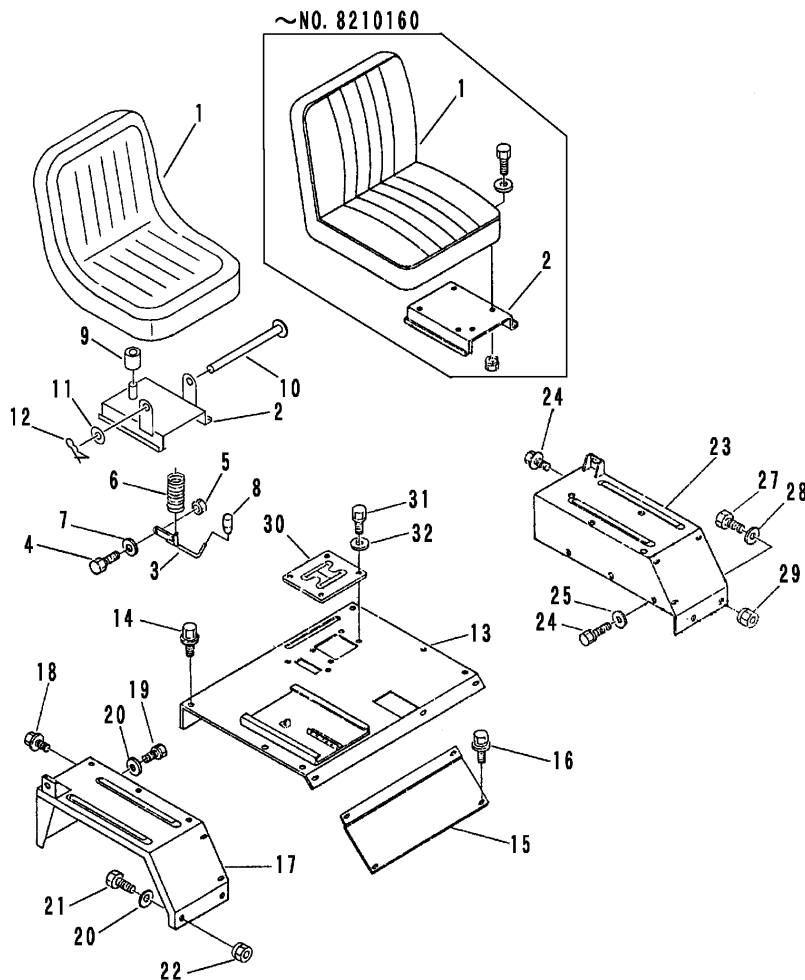


FIG 9 フェンダー & ザセキシート FENDER & SEAT



見出 NO.	部品番号 PART NO.	部品名称 PART NAME	個数 Q'ty	型 寸 DESCRIPTION	適用号機 FROM ~ UP TO SERIAL NO.	備 考 REMARKS
1	3638 3301 000	ザセキシート	1	GTP-1	NO.8210161 ~	
1	3705 3501 100	シート	1		~ NO.8210160	
2	3705 3512 001	ザセキシートスライダー	1		NO.8210161 ~	
2	3705 3512 000	ザセキシートスライダー	1		~ NO.8210160	
3	3705 3515 000	ザセキストッパーレバー	1			
4	A110 0108 025	ボルト	1	M8 x 25		
5	A351 0108 002	Uナット	1	M8		
6	3205 3105 000	スプリング	1	#33		
7	0350 0140 822	PW	1	8 x 22 x 1.6		
8	3611 1807 000	ホゴゴム	1	C-6	NO.8210161 ~	
9	3611 3403 000	ポウシゴム	1	B-2	NO.8210161 ~	
10	3638 3308 000	トリツケピン	1		NO.8210161 ~	
11	0350 0141 022	PW	1	10 x 22 x 1.6	NO.8210161 ~	
12	0523 0110 000	スナップピン	1	10用	NO.8210161 ~	
13	3706 3221 001	ミッションカバーA	1			
14	H104 0106 016	セムスB	10	M6 x 16		
15	3706 3233 000	ミッションカバーB	1			
16	H104 0106 016	セムスB	4	M6 x 16		
17	3706 3201 001	フェンダーR	1			
18	H114 0108 016	セムスB	2	M8 x 16		
19	F104 0106 012	セムスA	3	M6 x 12		
20	0350 0140 618	PW	5	6 x 18 x 1.6		
21	A100 0106 016	ボルト	2	M6 x 16		
22	H300 0106 001	Sナット	2	M6		
23	3706 3208 001	フェンダーL	1			

