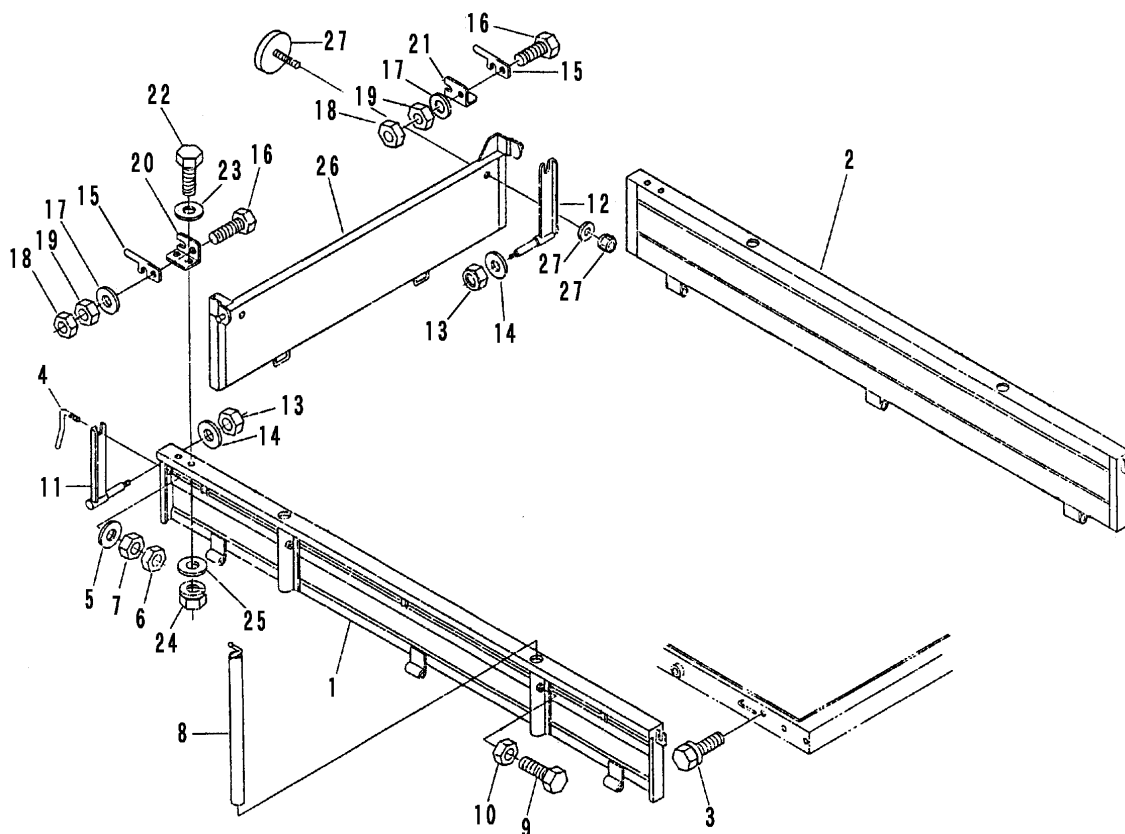


FIG 15 ソクバン & ウシロドア SIDE GATE & TAIL GATE



見出 NO.	部品番号 PART NO.	部品名称 PART NAME	個数 Q'ty	型 寸 DESCRIPTION	適用号機 FROM ~ UP TO SERIAL NO.	備 考 REMARKS
1	3706 4211 000	ソクバンR	1		NO.8540615 ~	
1	3706 4201 000	ソクバンR	1		~ NO.8540614	
2	3706 4212 000	ソクバンL	1		NO.8540615 ~	
2	3706 4202 000	ソクバンL	1		~ NO.8540614	
3	F104 0106 016	セムスA	2	M6 x 16		
4	2305 3323 000	ホキョウトメガネ	2			
5	0350 0141 022	PW	2	10 x 22 x 1.6		
6	A301 0110 003	ナット	2	M10 3種		
7	A301 0110 003	ナット	2	M10 3種		
8	3407 4215 000	ボウタテ	4			
9	A110 0108 025	ボルト	4	M8 x 25		
10	A301 0108 003	ナット	4	M8 3種		
11	3408 4221 000	バックホキョウR	1			
12	3408 4222 000	バックホキョウL	1			
13	A351 0108 002	Uナット	2	M8		
14	0350 0140 822	PW	2	8 x 22 x 1.6		
15	3415 4221 000	ドアカケガネ	2		NO.8540615 ~	
16	A110 0110 030	ボルト	2	M10 x 30	NO.8540615 ~	
17	0350 0141 022	PW	2	10 x 22 x 1.6	NO.8540615 ~	
18	A301 0110 001	ナット	2	M10	NO.8540615 ~	
19	A301 0110 003	ナット	2	M10 3種	NO.8540615 ~	
20	3408 4231 000	カケガネトリツケR	1		NO.8540615 ~	
21	3408 4232 000	カケガネトリツケL	1		NO.8540615 ~	
22	A110 0108 020	ボルト	4	M8 x 20	NO.8540615 ~	
23	0350 0140 818	PW	4	8 x 18 x 1.6	NO.8540615 ~	
24	H301 0108 001	Sナット	4	M8	NO.8540615 ~	
25	0350 0140 822	PW	4	8 x 22 x 1.6	NO.8540615 ~	
26	3706 4304 000	ウシロドアコンブ	1		NO.8540615 ~	
26	3706 4301 000	ウシロドアコンブ	1		~ NO.8540614	
27	3705 4405 000	ハンシャキョウ	2			