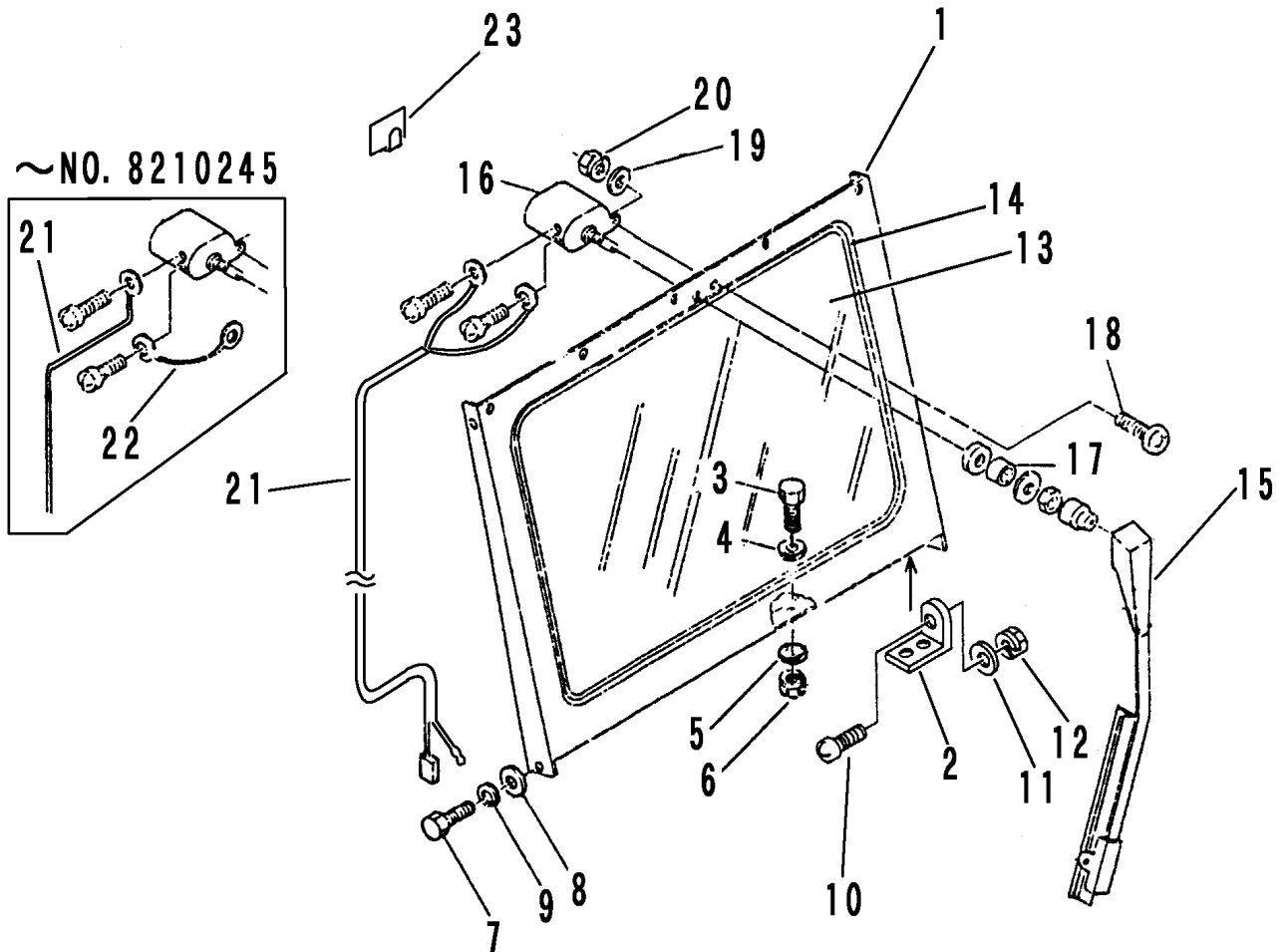


FIG 16 フロントウインド WINDOW



見出 NO.	部品番号 PART NO.	部品名称 PART NAME	個数 Q'ty	型 寸 DESCRIPTION	適 用 号 機 FROM ~ UP TO SERIAL NO.	備 考 REMARKS
1	3706 5001 000	フロントウインドトリツケワク	1	PILLAR		
2	3706 5002 000	ホキョウ	1	BRACKET		
3	A110 0108 020	ボルト	5	BOLT	M8 × 20	
4	0350 0140 818	PW	5	WASHER	8 × 18 × 1.6	
5	0350 0140 822	PW	5	WASHER	8 × 22 × 1.6	
6	H301 0108 001	Sナット	5	NUT	M8	
7	A110 0110 020	ボルト	1	BOLT	M10 × 20	
8	0350 0141 022	PW	1	WASHER	10 × 22 × 1.6	
9	A360 0101 002	SW	1	S-WASHER	10	
10	A252 0180 020	トラスコネジ	1	SCREW	M8 × 20	
11	0350 0140 818	PW	1	WASHER	8 × 18 × 1.6	
12	H301 0108 001	Sナット	1	NUT	M8	
13	3706 5003 000	フロントガラス	1	WINDOW		
14	3706 5004 000	ガラストリツケゴム	1	RUBBER		
15	3705 5005 000	ワイパーAssy	1	WIPER		
16	3705 5006 000	ワイパーモーターAssy				
17	3705 5007 000	カラー	1	COLLAR		
18	A242 0105 020	ナベコネジ	1	SCREW	M5 × 20	
19	0350 0120 512	PW	1	WASHER	5 × 12 × 0.8	
20	H300 0105 001	Sナット	1	NUT	M5	
21	3706 5009 000	ワイヤーハーネス	1	HARNESS		NO.8210246 ~
21	3705 5008 000	ワイヤーハーネスC	1	HARNESS		~ NO.8210245
22	3706 5005 000	アースセン	1	WIRE		~ NO.8210245
23	3407 0513 000	ピタックステッカー	3	HOOK		

NO. 21, NO. 22 は、P5 の NO. 30, NO. 31 とセット交換にて新旧部品の互換性があります。