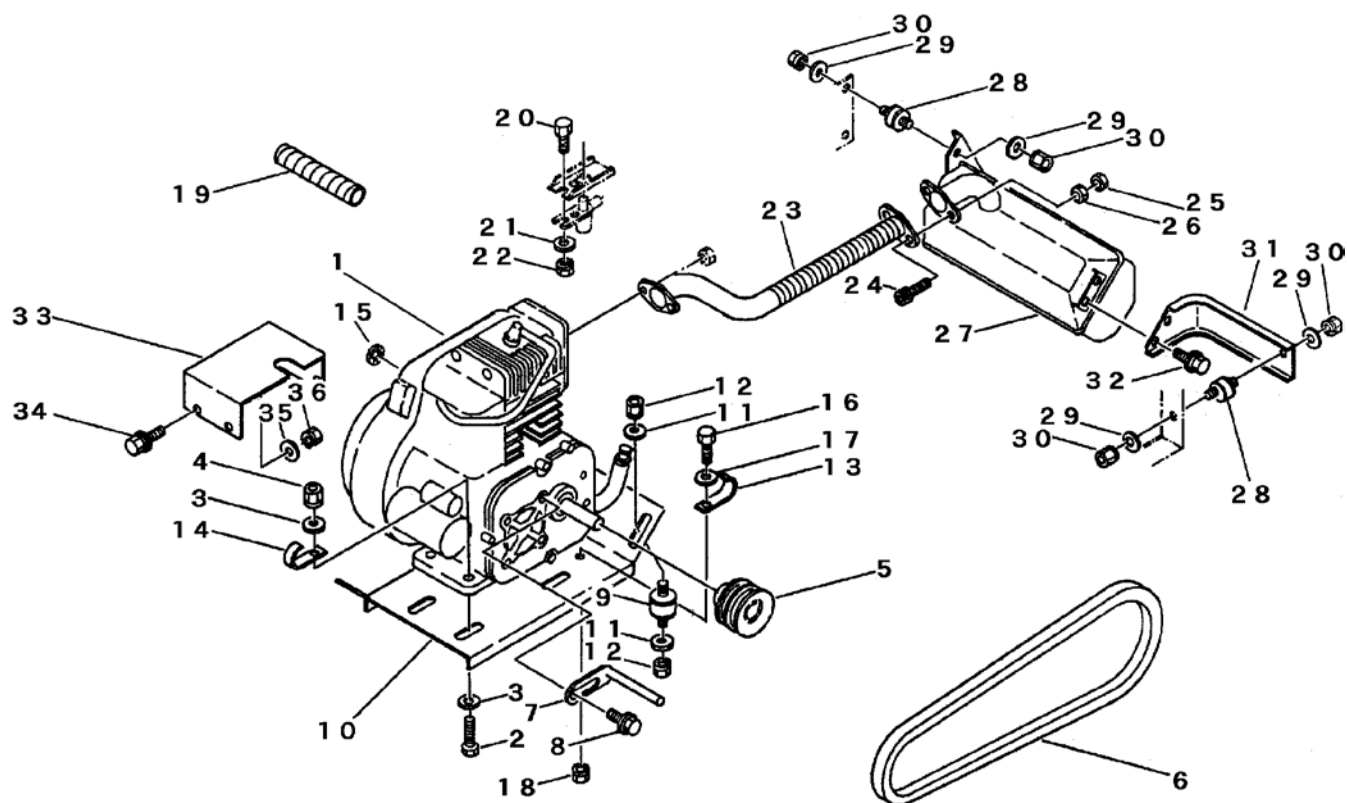


FIG 1 エンジン ENGINE

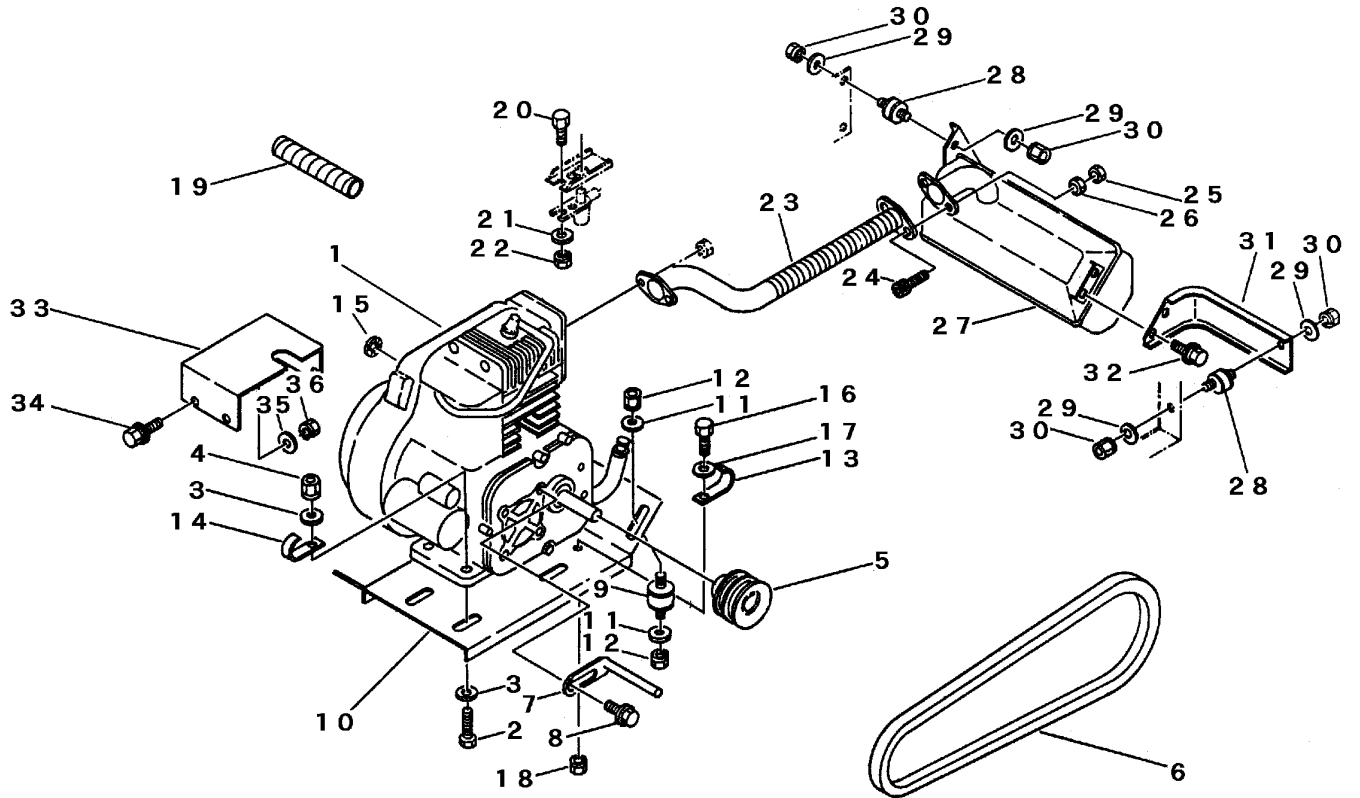


P-ELL501-FIG01-P

A	クボタ
B	ミツビシ

見出 NO.	部品番号 PART NO.	部品名称 PART NAME	個数Q'ty A B	型 寸 DESCRIPTION	適用号機 FROM ~ UP TO SERIAL NO.	備 考 REMARKS
1	3707 0001 000	エンジン	1	GS230-2GCL-S チクスイ		
1	3707 0002 000	エンジン		G510LE-194		
2	A110 0110 045	ボルト	4	M10×45		
2	A110 0108 040	ボルト		M8×40		
3	0350 0141 022	PW	8	10×22×1.6		
3	0350 0140 822	PW		8×22×1.6		
4	H301 0110 001	Sナット	4	M10		
4	H301 0108 001	Sナット		M8		
5	3624 0005 000	エンジンプーリ	1	1		
6	0852 1300 036	Vベルト	2	SB36		
6	0852 1300 035	Vベルト		SB35		
7	3610 0101 000	ベルトストッパー	2	2		
8	H114 0108 016	セムスB	2	2	M8×16	
9	3707 0005 000	ボウシゴム	4	4	KQ0136 丸型	NO.8737180~
9	3611 0103 000	ボウシゴム	4	4	B-20	~NO.8737179
10	3707 0007 100	エンジンベース	1			NO.8737180~
10	3707 0007 000	エンジンベース	1			~NO.8737179
10	3707 0009 600	エンジンベース		1		NO.8737180~
10	3707 0009 100	エンジンベース		1		~NO.8737179
11	0350 0140 818	PW	8	8	8×18×1.6	
12	H301 0108 001	Sナット	8	8	M8	
13	0050 2110 083	クランプ	2	3		
14	0050 2108 103	クランプ	1			
15	0370 0108 000	ハツキワッシャ		1	φ8	
16	A110 0108 020	ボルト	1	1	M8×20	

FIG 1 エンジン ENGINE



P-ELL501-FIG01-P

A	クボタ
B	ミツビシ

見出 NO.	部品番号 PART NO.	部品名称		個数Q'ty		型 寸 DESCRIPTION	適 用 号 機 FROM ~ UP TO SERIAL NO.	備 考 REMARKS
		PART NAME		A	B			
17	0350 0140 818	PW	WASHER	1	1	8×18×1.6		
18	H301 0108 001	Sナット	NUT	1	1	M8		
19	3707 0009 900	ブラマー	CLAMP	2	2	l=180		
20	A100 0106 016	ボルト	BOLT	1		M6×16		
21	0350 0140 618	PW	WASHER	1		6×18×1.6		
22	H300 0106 001	Sナット	NUT	1		M6		
23	3707 0015 010	エキゾーストパイプ	EX・PIPE	1				
23	3707 0038 010	エキゾーストパイプ	EX・PIPE		1			
24	A544 0708 025	キャップスクリュー	BOLT	2	2	M8×25		
25	3707 0024 000	ナット	NUT	2	2			
26	3707 0025 000	ナット	NUT	2	2			
27	3707 0028 000	マフラー	MUFFLER	1				
27	3707 0046 010	マフラー	MUFFLER		1			
28	3605 0011 000	エパーマウント	INSULATOR	3	3	EA1003		
29	0350 0140 818	PW	WASHER	6	6	8×18×1.6		
30	H301 0108 001	Sナット	NUT	6	6	M8		
31	3707 0035 000	サポート	SUPPORT	1		E321186		
32	H174 0108 016	セムスC	BOLT	2		M8×16		
33	3707 0070 000	カバー	COVER	1				
33	3707 0072 000	カバー	COVER		1			
34	H114 0108 016	セムスB	BOLT	4		M8×16		
34	A110 0108 025	ボルト	BOLT		4	M8×25		
35	0350 0140 818	PW	WASHER		4	8×18×1.6		
36	H301 0108 001	Sナット	NUT		4	M8		