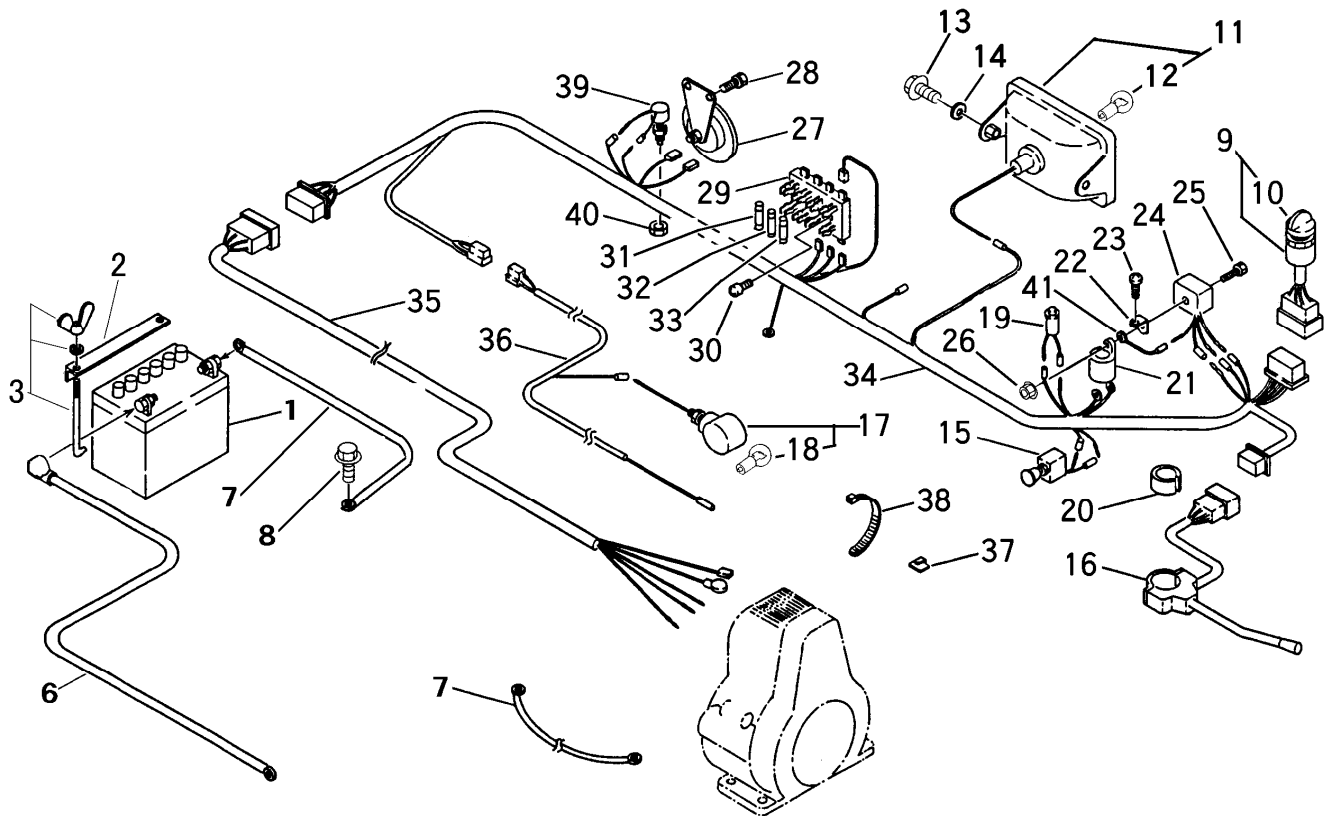


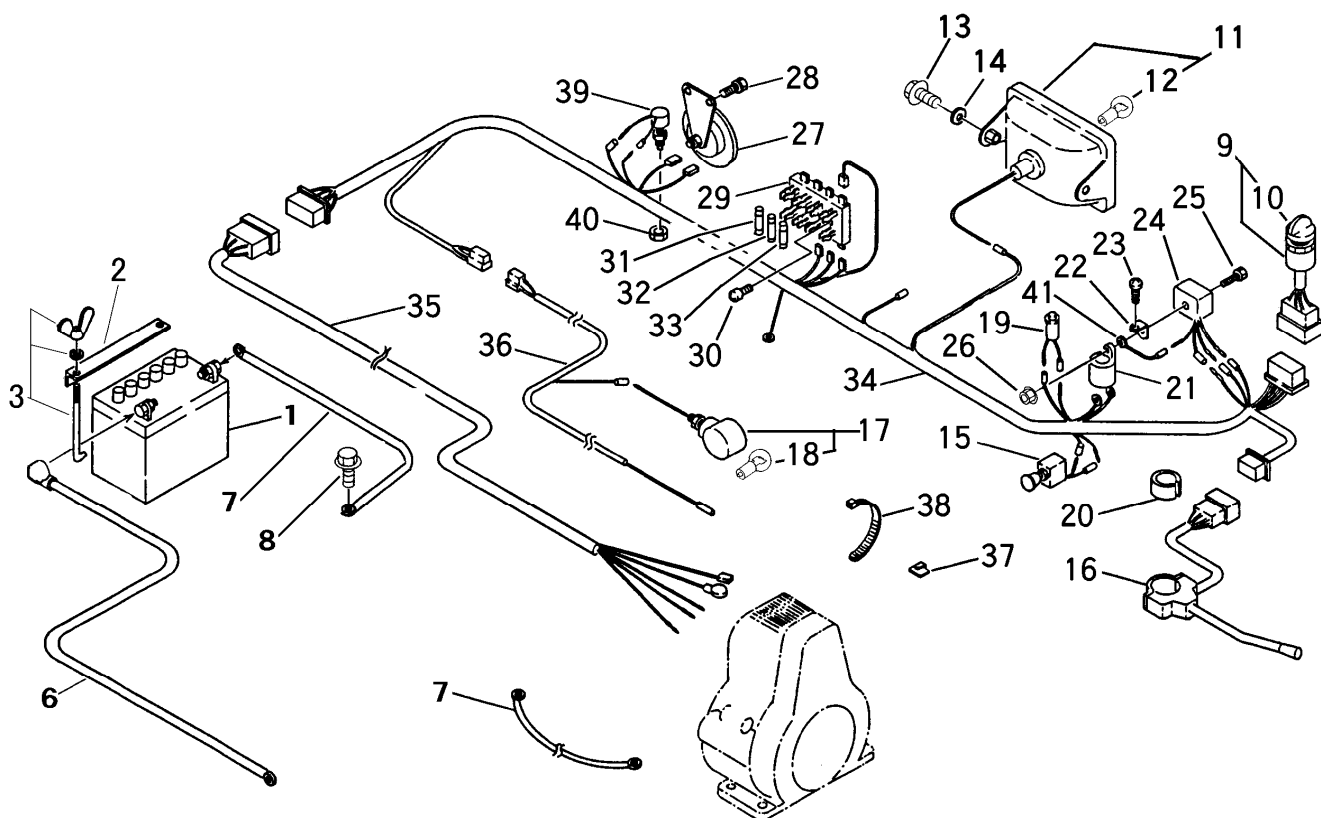
FIG 3 デンソウ ELECTRIC EQUIPMENT



A	クボタ GS230
B	ミツビシ G510

見出 NO.	部品番号 PART NO.	部品名称 PART NAME	個数Q'ty A B	型 寸 DESCRIPTION	適用号機 FROM ~ UP TO SERIAL NO.	備 考 REMARKS
1	3407 0501 000	バッテリー BATTERY	1 1	28A19R		
2	3707 0202 000	バッテリーオサエ BRACKET	1 1			
3	3705 9903 000	バッテリーリツケホル BOLT set	2 2	φ6×170		
6	0980 7150 800	プラスコード WIRE	1 1	l=800		
7	3415 0055 000	リードセン WIRE	2 2	l=350	NO.8301606~	
7	3415 0055 000	リードセン WIRE	1 1	l=350	~NO.8301605	
7	3707 0205 000	マイナスセン WIRE	1 1	AV15	~NO.8301605	
8	3522 0238 100	タップタイト BOLT	2	M8×25		
9	3707 0301 100	スタートスイッチ SWITCH		FA24318		エンジン付属
9	3713 0211 000	メインスイッチAssy SWITCH ASSY	1		補修用	
9	ZK1246163610	スタートスイッチ SWITCH	1	1246163610		エンジン付属
10	ZMFA28218XX001	キー KEY		FA28218XX001		エンジン付属
10	3713 0214 000	ハウスキー KEY	1		補修用	
10	ZK5482141223	キー KEY	1	5482141223		エンジン付属
11	3706 0503 000	ライト LIGHT	2 2			
12	0980 8121 509	バルブ BULB	2 2	12V-15W		
13	K710 0110 020	Fホルト BOLT	4 4	M10×20		
14	0350 0141 022	PW WASHER	4 4	10×22×1.6		
15	3407 0215 000	ライトスイッチ SWITCH	1 1	B15930		
16	3705 3916 000	ウイカースイッチ SWITCH	1 1	A11710-0000		
17	3705 3918 000	ウイカーランプ LAMP	2 2	045-7090		
18	0980 8122 001	バルブ BULB	2 2	12V-20W		
19	3705 3919 000	パイロットランプ LAMP	1 1	BG058		
20	3707 0302 000	イタゴム RUBBER	1 1			

FIG 3 デンソウ ELECTRIC EQUIPMENT



A	クボタ GS230
B	ミツビシ G510

見出 NO.	部品番号 PART NO.	部品名称 PART NAME	個数Q'ty		型 寸 DESCRIPTION	適用号機 FROM ~ UP TO SERIAL NO	備 考 REMARKS
			A	B			
21	3705 3921 000	ウインカーリレー	RELAY	1	1	12V20W	
22	3707 0305 000	ブラケット	BRACKET	1			
23	A252 0160 016	トラスコネジ	SCREW	1		M6×16	
24	3707 0311 000	レクチファイヤー	RECTIFIER	1			
25	K804 0106 030	Fボルト	BOLT	1		M6×30	
26	F300 0106 000	Fナット	NUT	1	1	M6	
27	3705 3922 000	ホーン	HORN	1	1	YM175	
28	K100 0106 014	Fボルト	BOLT	2	2	M6×14	
29	3705 3923 000	ヒューズボックス	BOX	1	1	4P	
30	A242 0106 016	ナベコネジ	SCREW	2	2	M6×16	
31	0980 1001 000	ヒューズ	FUSE	1	1	10A	
32	0980 1000 500	ヒューズ	FUSE	1	1	5A	
33	0980 1000 200	ヒューズ	FUSE	4	4	2A	
34	3707 0316 001	ワイヤーハーネス A	HARNESS A		1		
34	3707 0315 000	ワイヤーハーネス A	HARNESS A	1			
35	3707 0318 000	ワイヤーハーネス B	HARNESS B	1			
35	3707 0325 000	ワイヤーハーネス B	HARNESS B		1		
36	3705 3933 000	リアワイヤーハーネス	HARNESS	1	1		
37	3407 0513 000	ビッドクステッカー	HOOK	6	6		
38	3205 0021 000	プラスチックバンド	CLAMP	5	5	RF140	
39	3705 3934 000	シトウアンセンスイッチ	SWICH	1	1	25320-H1000	
40	F303 0110 000	Fナット	NUT	1	1	M10 細目	
41	3705 3936 000	レクチファイヤーアースセン	WIRE	1			~NO.8301586