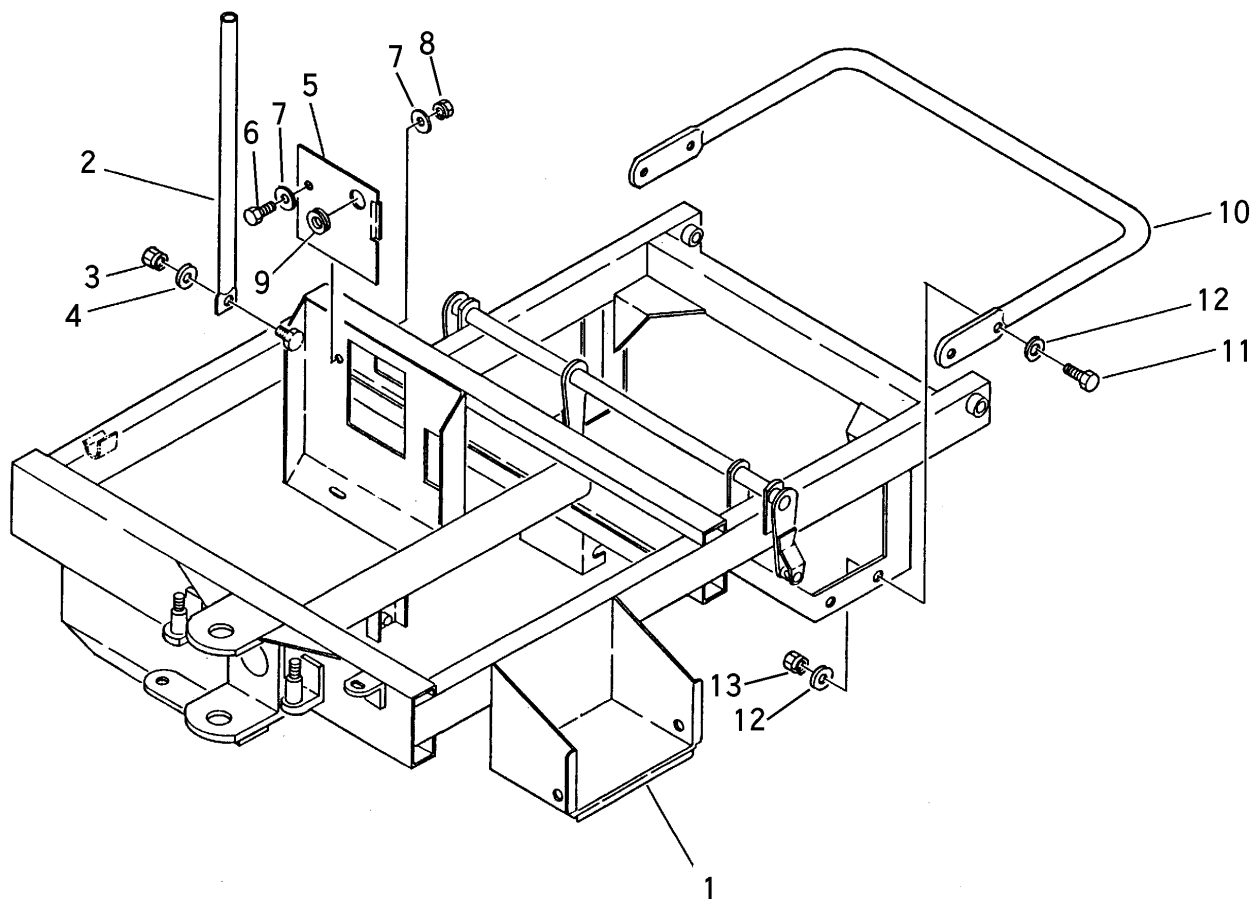


FIG 5 リアフレーム FRAME



見出 NO.	部品番号 PART NO.	部品名称 PART NAME	個数 Q'ty	型 寸 DESCRIPTION	適用号機 FROM ~ UP TO SERIAL NO.	備 考 REMARKS
1	3707 1101 002	リアフレーム	1	FRAME	NO. 8300051 ~	部品供給不可
1	3707 1101 001	リアフレーム	1	FRAME	NO. 8737180 ~	部品供給不可
1	3707 1101 000	リアフレーム	1	FRAME	~ NO. 8737179	部品供給不可
2	3707 1161 000	ラッカボウシボウ	1	BAR		
3	A351 0112 002	Uナット	1	U-NUT	M12	
4	0350 0151 222	PW	1	WASHER	12 x 22 x 2.3	
5	3707 1197 100	カバー	1	COVER	NO.8737231 ~	
5	3707 1194 000	カバー	1	COVER	~ NO.8737230	
5	3707 1197 000	サポート	1	SUPPORT	~ NO.8737230	
6	A100 0106 020	ボルト	1	BOLT	M6 x 20	NO.8737231 ~
7	0350 0140 818	PW	2	WASHER	8 x 18 x 1.6	NO.8737231 ~
8	H300 0106 001	Sナット	1	NUT	M6	NO.8737231 ~
9	0040 1151 500	グロメット	1	GROMMET	C-30-NG-79-G	
10	3707 1198 000	マフラーガード	1	PIPE		~ NO.8737050
11	A110 0110 025	ボルト	4	BOLT	M10 x 25	~ NO.8737050
12	0350 0141 022	PW	8	WASHER	10 x 22 x 1.6	~ NO.8737050
13	H301 0110 001	Sナット	4	NUT	M10	~ NO.8737050