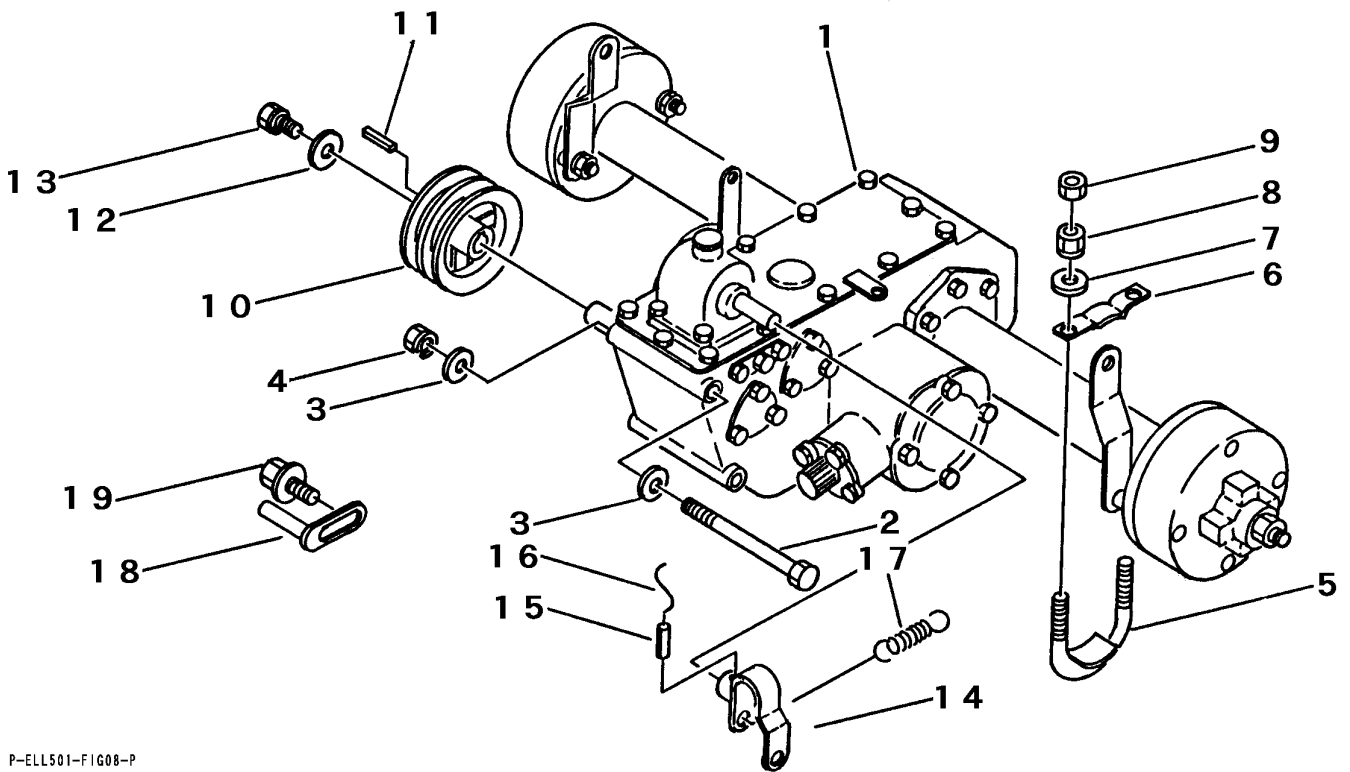


FIG 9 ミッション TRANSMISSION



P-ELL501-FIG08-P

リアミッション

見出 NO.	部品番号 PART NO.	部品名称	PART NAME	個数 Q'ty	型 寸 DESCRIPTION	適用号機 FROM ~ UP TO SERIAL NO.	備考 REMARKS
1	7201 000L 000	ミッションASSY	TRANSMISSION	1	CT10L		巻末ミッション編参照
2	A110 0110 025	ボルト	BOLT	1	M10×25		
3	0350 0141 022	PW	WASHER	2	10×22×1.6		
4	H301 0110 001	Sナット	NUT	1	M10		
5	3709 2005 000	Uボルト	U-BOLT	2			
6	5301 2002 000	メタルリツケイタ	PLATE	2			
7	0350 0141 022	PW	WASHER	4	10×22×1.6		
8	H301 0110 001	Sナット	NUT	4	M10		
9	A301 0110 003	ナット	NUT	4	M10 3種		
10	3606 2004 000	ミッションプーリ	PULLEY	1	122-18-B2-5		
11	0571 0005 035	キー	KEY	1	5×5×35		
12	0350 0160 828	PW	WASHER	1	8×28×3.2		
13	F114 0108 016	セムスA	BOLT	1	M8×16		
14	3707 2017 000	チェンジアームA	ARM	1		NO.8300001 ~	
14	3707 2011 000	チェンジロッド	ROD	1		~ NO.8300000	
15	0550 0006 025	スプリングピン	PIN spring	1	6×25		
16	3611 3304 000	ハリガネ	WIRE	1	1.0		
17	3518 3041 000	スプリング	SPRING	1	#176		
18	3610 0101 000	ベルトストッパー	STOPPER	2	D		
19	H114 0108 020	セムスB	BOLT	2	M8×20		