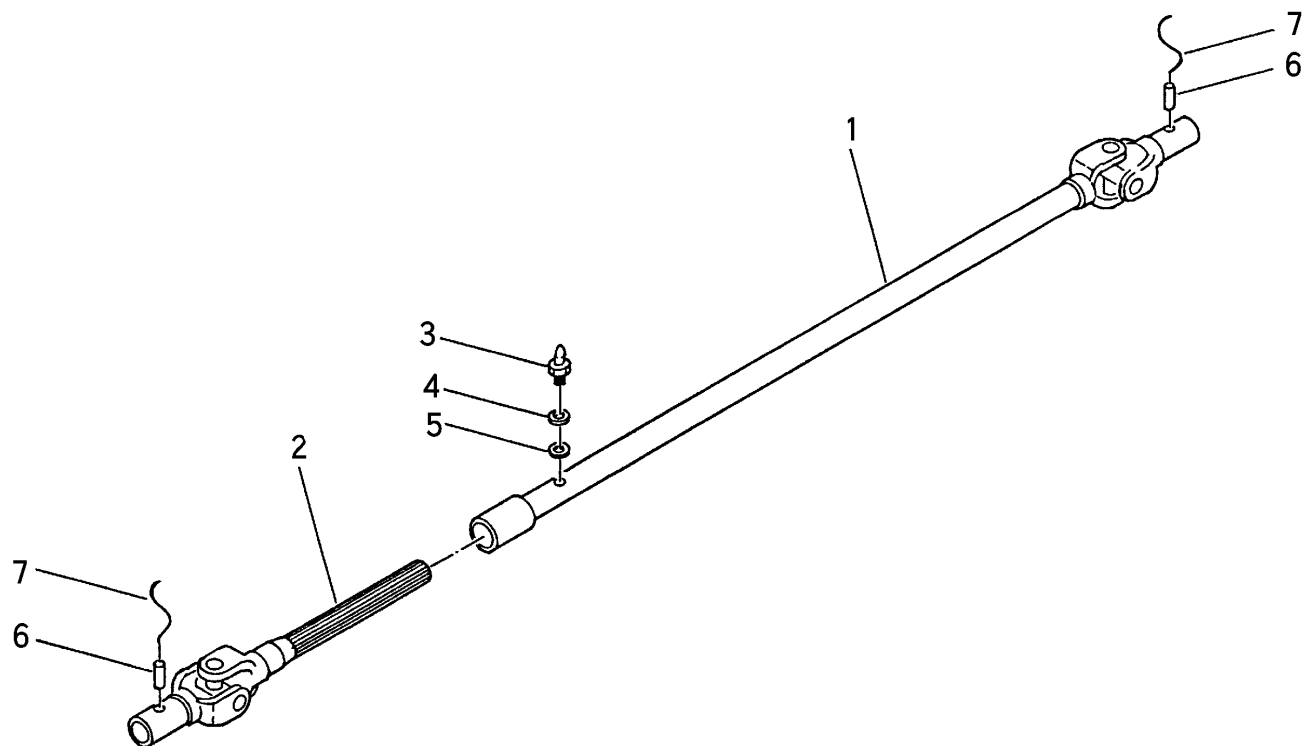


FIG 12 プロペラジク PROPELLER



見出 NO.	部品番号 PART NO.	部品名称	PART NAME	個数 Q'ty	型 寸 DESCRIPTION	適用号機 FROM ~ UP TO SERIAL NO.	備 考 REMARKS
1	3707 2301 010	プロペラジク A	PROPELER shaft	1			
2	3707 2305 010	プロペラジク B	PROPELER shaft	1			
3	A650 0100 600	グリスニップル	NIPPLE grese	1	M6		
4	0350 0130 613	PW	WASHER	1	6 × 13 × 1.0		
5	0350 0140 616	PW	WASHER	1	6 × 16 × 1.6		
6	0550 0000 635	スプリングピン	PIN spring	2	6 × 35		
7	3611 3304 000	ハリガネ	WIRE	2			