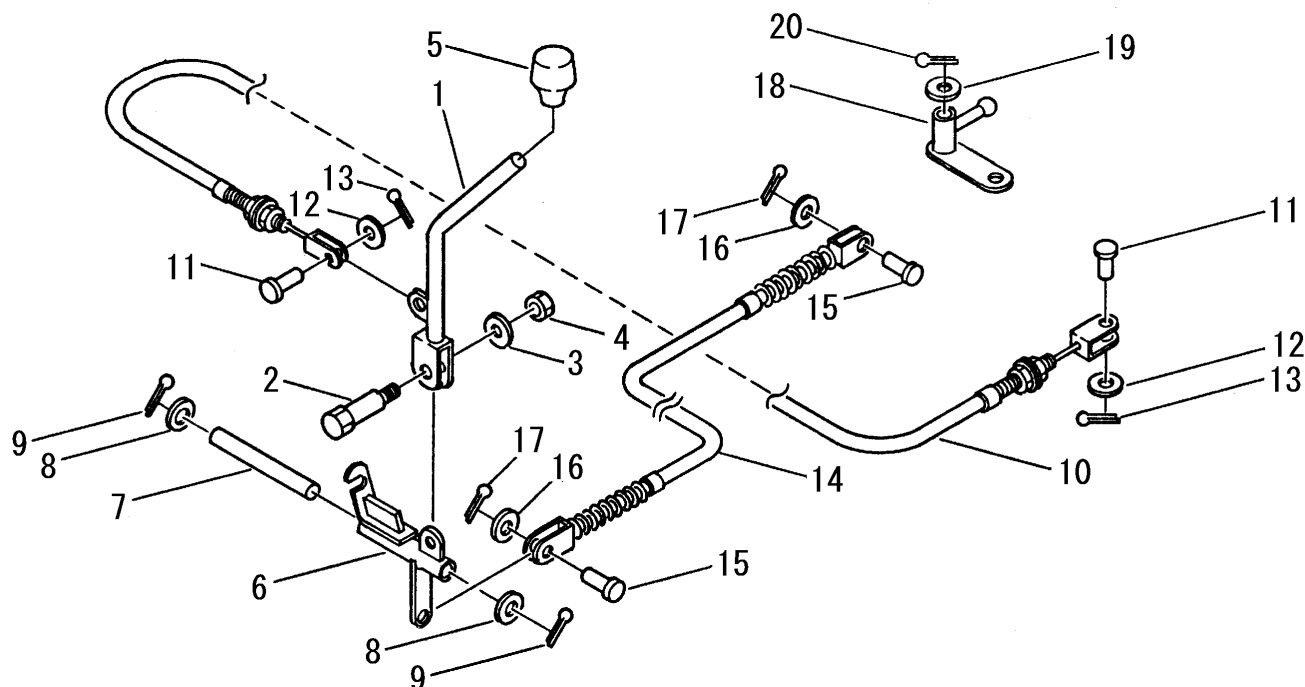


FIG 16 チェンジレバー LEVER



見出 NO.	部品番号 PART NO.	部品名称 PART NAME	個数 Q'ty	型 寸 DESCRIPTION	適用号機 FROM ~ UP TO SERIAL NO.	備 考 REMARKS
1	3707 3301 000	チェンジレバー	1	LEVER		
2	3707 3306 000	ダンツキボルト	1	BOLT	B-045	
3	0350 0140 618	PW	1	WASHER	6 × 18 × 1.6	
4	A350 0106 002	Uナット	1	U-NUT	M6	
5	0690 0012 480	グリップ	1	GRIP		
6	3707 3308 000	レバーツギテ	1	LINK		
7	3707 3318 000	ピン	1	PIN		
8	0350 0161 630	PW	2	WASHER	16 × 30 × 3.2	
9	0520 0132 032	ワリピン	2	PIN split	3.2 × 32	
10	3707 3319 000	ワイヤー	1	WIRE	WG053217	
11	0562 0108 020	ヒラアタマピン	2	PIN clevis	8 × 20	
12	0350 0140 818	PW	2	WASHER	8 × 18 × 1.6	
13	0520 0125 020	ワリピン	2	PIN split	2.5 × 20	
14	3707 3321 000	プッシュプルワイヤー	1	WIRE		
15	0562 0110 023	ヒラアタマピン	2	PIN clevis	10 × 23	
16	0350 0141 022	PW	2	WASHER	10 × 22 × 1.6	
17	0520 0125 025	ワリピン	2	PIN split	2.5 × 25	
18	3707 3331 000	チェンジアームB	1	ARM		NO.8300001 ~
18	3707 3325 000	ツギテ	1	LINK		~ NO.8300000
19	0350 0141 424	PW	1	WASHER	14 × 24 × 1.6	
20	0520 0132 032	ワリピン	1	PIN split	3.2 × 32	