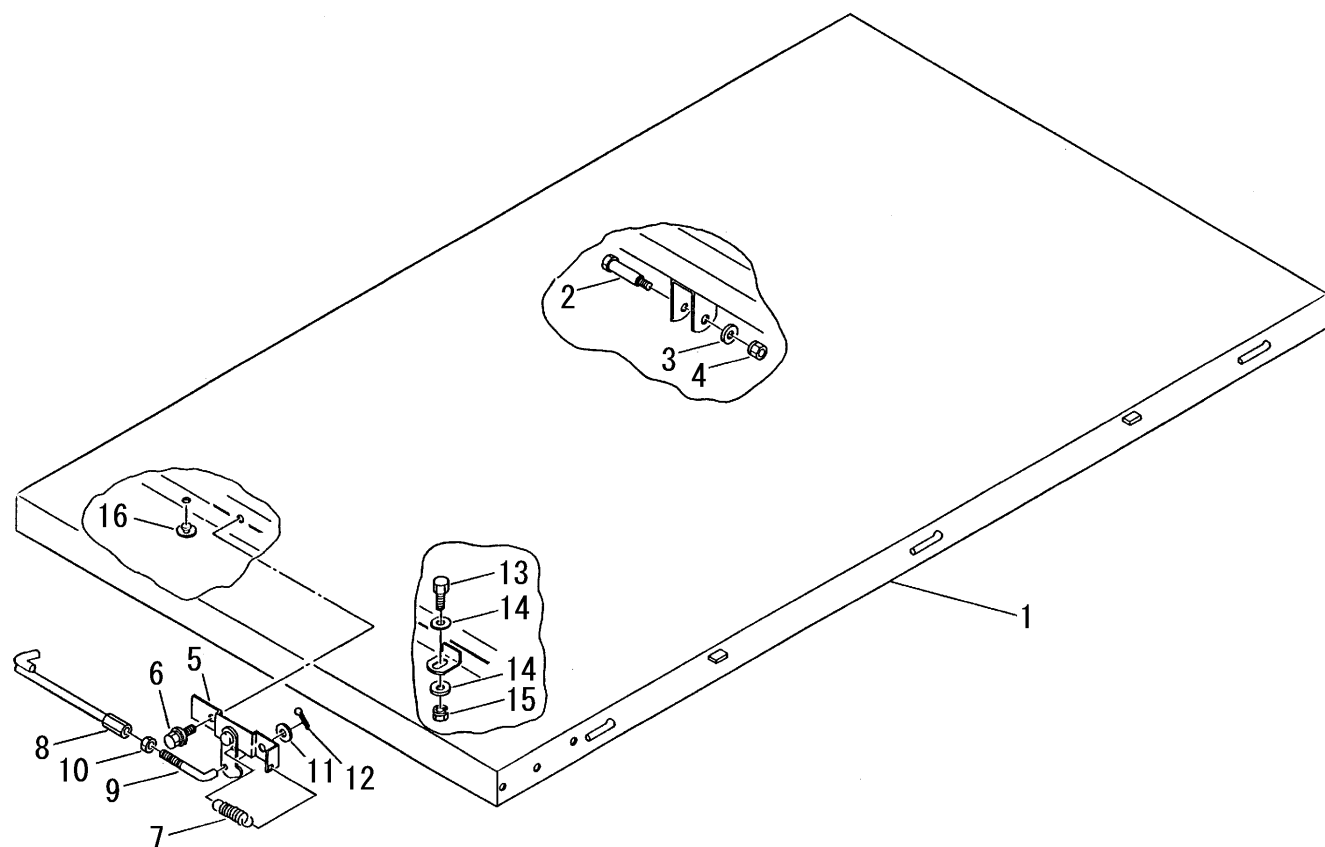


FIG 17 ニダイ WAGON



見出 NO.	部品番号 PART NO.	部品名称 PART NAME	個数 Q'ty	型 寸 DESCRIPTION	適用号機 FROM ~ UP TO SERIAL NO.	備 考 REMARKS
1	3707 4001 001	ニダイフレーム	1	WAGON	NO.8301296 ~	
1	3707 4001 000	ニダイフレーム	1	WAGON	~ NO.8301295	
2	3707 4021 100	ダンツキボルト	2	BOLT	B-004	
3	0350 0151 226	PW	2	WASHER	12 × 26 × 2.3	
4	H301 0112 001	Sナット	2	NUT	M12	
5	3707 4023 000	ロックカナグ	1	BRACKET		
6	H164 0108 016	セムス C	2	BOLT	M8 × 16	
7	3617 3227 000	スプリング	1	SPRING	#30	
8	3707 4024 001	ロックロッド A	1	ROD	NO.8301296 ~	
8	3707 4024 000	ロックロッド A	1	ROD	~ NO.8301295	
9	3707 4027 000	ロックロッド B	1	ROD		
10	A300 0106 003	ナット	1	NUT	M6 3種	
11	0350 0130 613	PW	1	WASHER	6 × 13 × 1.0	
12	0520 0120 020	ワリピン	1	PIN split	2.0 × 20	
13	A110 0110 025	ボルト	1	BOLT	M10 × 25	
14	0350 0141 022	PW	2	WASHER	10 × 22 × 1.6	
15	H301 0110 001	Sナット	1	NUT	M10	
16	3606 4024 000	ボウオンゴム	4	RUBBER	BSIE 8.5	