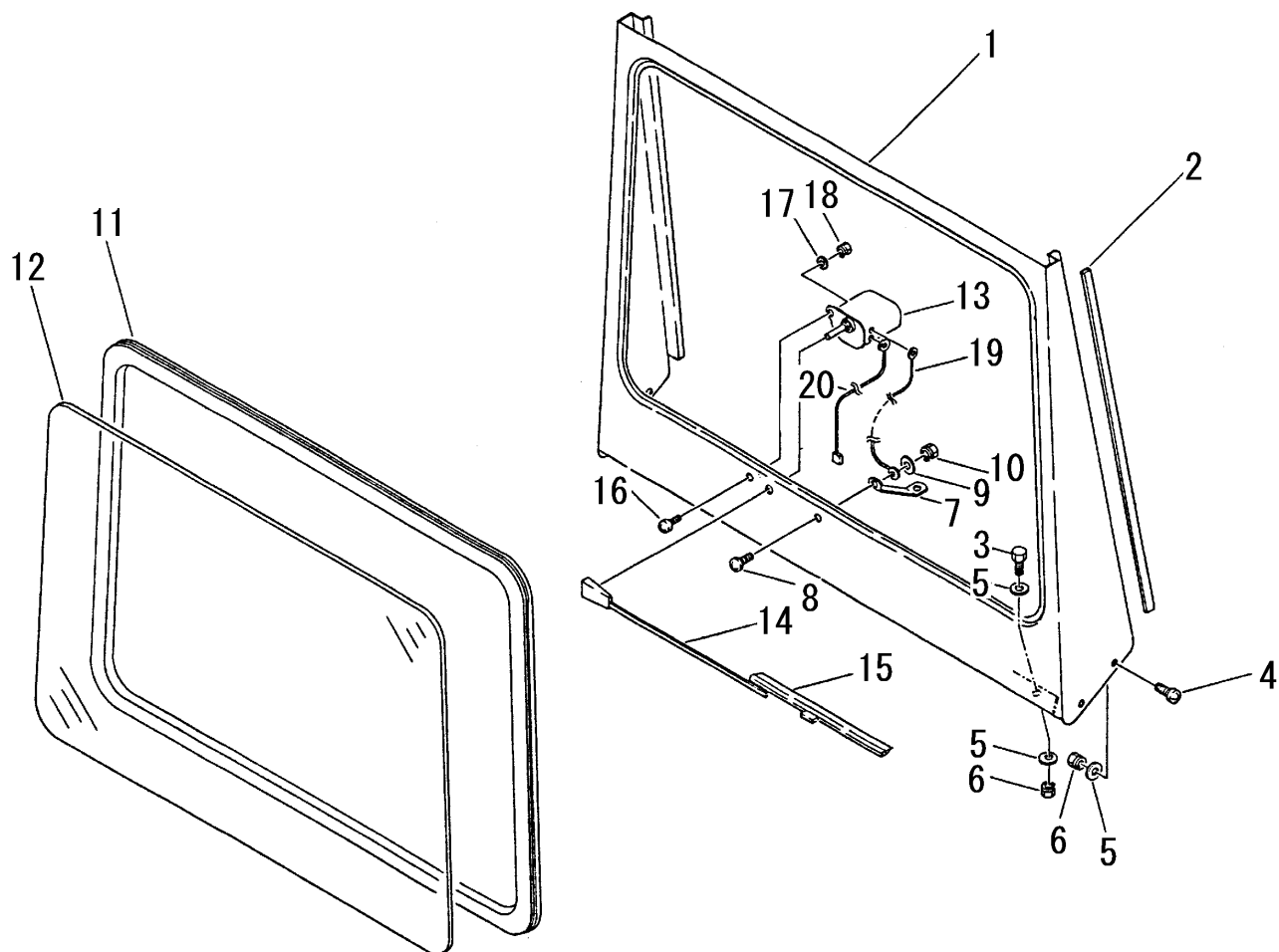


FIG 20 フロントガラス WINDOW



見出 NO.	部品番号 PART NO.	部品名称 PART NAME	個数 Q'ty	型 寸 DESCRIPTION	適用号機 FROM ~ UP TO SERIAL NO.	備 考 REMARKS
1	3707 6001 000	フロントウィンドウク	PILLAR	1		
2	3707 6003 000	スーパーシート	INSULATOR	2	t5 × 15 × 790	廃止
3	A110 0108 020	ボルト	BOLT	4	M8 × 20	
4	A252 0108 020	トラスコネジ	SCREW	4	M8 × 20	
5	0350 0140 818	PW	WASHER	12	8 × 18 × 1.6	
6	H301 0108 001	Sナット	NUT spring	8	M8	
7	3707 6005 000	サポート	SUPPORT	1		
8	A242 0106 016	ナベコネジ	SCREW	2	M6 × 16	
9	0350 0130 613	PW	WASHER	2	6 × 13 × 1.0	
10	H300 0106 001	Sナット	NUT spring	2	M6	
11	3707 6007 000	フロントガラストリツ	WEATHER STRIP	1		
12	3707 6011 000	フロントガラス	WINDOW	1	t=5	
13	3705 5006 000	ワイパーモーター A	MOTOR	1	WSM-2S	
14	3707 6013 000	ワイパーアーム	ARM	1	8570700100	
15	3707 6015 000	ワイパーブレード	BLADE	1	8572400650	
16	A242 0105 020	ナベコネジ	SCREW	1	M5 × 20	
17	0350 0120 512	PW	WASHER	1	5 × 12 × 0.8	
18	H300 0105 001	Sナット	NUT spring	1	M5	
19	3705 5007 100	アースセン	WIRE	1	l=100	
20	3707 6017 000	ワイヤーハーネス	HARNESS	1	l=800	