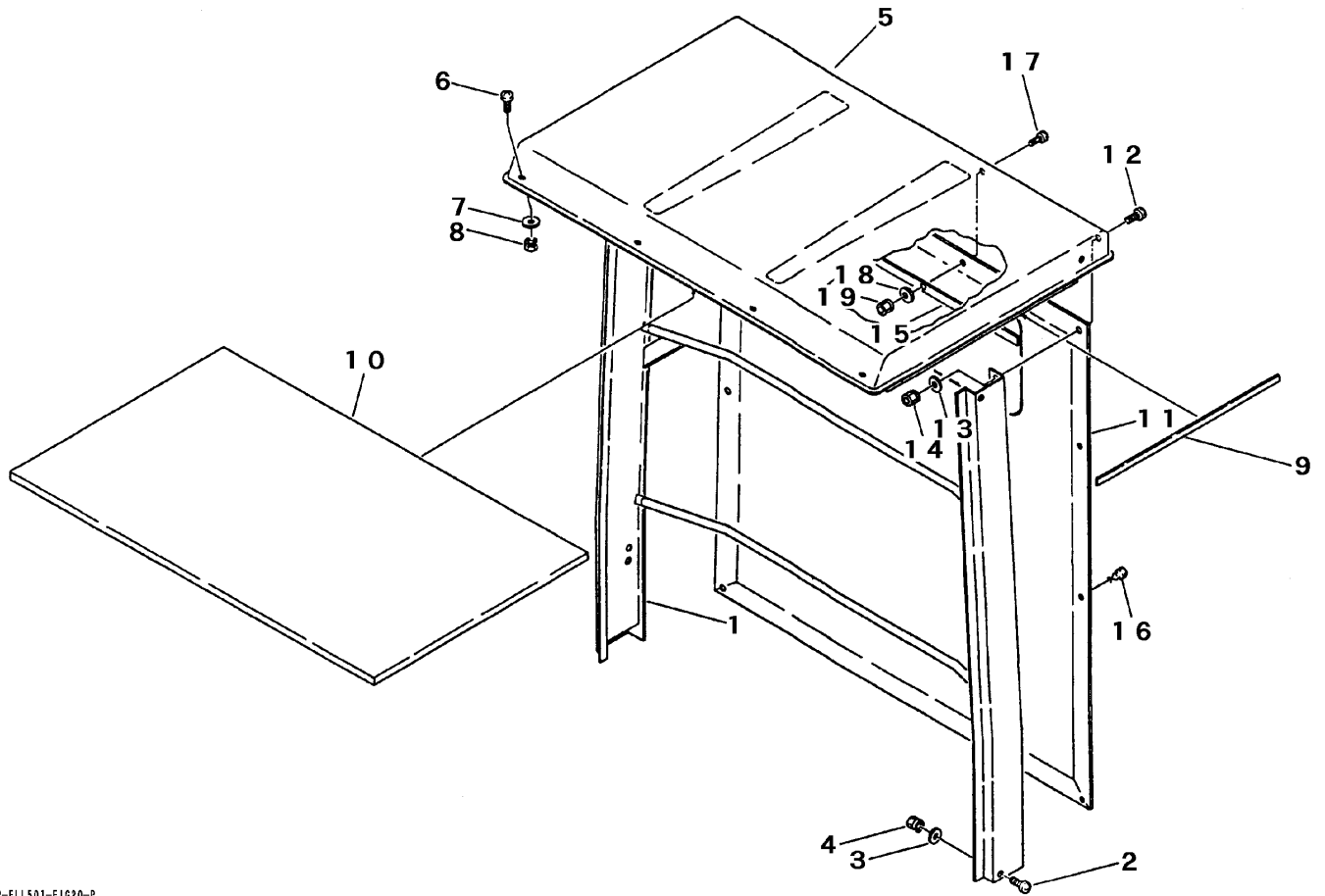


FIG 21 キャビンウシロワク PILLER



P-ELL501-FIG20-P

見出 NO.	部品番号 PART NO.	部品名称 PART NAME	個数 Q'ty	型 寸 DESCRIPTION	適用号機 FROM ~ UP TO SERIAL NO.	備 考 REMARKS
1	3707 6101 000	キャビンウシロワク PILLER	1			
2	A252 0180 020	トラスコネジ SCREW	4	M8 x 20		
3	0350 0140 818	PW WASHER	4	8 x 18 x 1.6		
4	H301 0108 001	Sナット NUT	4	M8		
5	3707 6201 010	ルーフ ROOF	1			
6	A252 0180 020	トラスコネジ SCREW	8	M8 x 20		
7	0350 0140 818	PW WASHER	8	8 x 18 x 1.6		
8	H301 0108 001	Sナット NUT	8	M8		
9	3707 6208 000	スポンジパッキン SPONGE	2			
10	3707 6209 000	B S プレーン RUBBER	1			
11	3707 6211 001	ホ口 TARPAULIN	1		NO.8300026 ~	
11	3707 6211 000	ホ口 TARPAULIN	1		~ NO.8300025	
12	A252 0180 020	トラスコネジ SCREW	2	M8 x 20		
13	0350 0140 818	PW WASHER	2	8 x 18 x 1.6		
14	H301 0108 001	Sナット NUT	2	M8		
15	3707 6212 011	サポート SUPPORT	1		NO.8300026 ~	
15	3707 6212 000	サポート SUPPORT	1		~ NO.8300025	
16	3705 5109 000	ホ口トメカナグ PIN	8			
17	A242 0105 012	ナベコネジ SCREW	2	M5 x 12		
18	A360 0100 502	SW S-WASHER	2	5		
19	A300 0105 001	ナット NUT	2	M5		