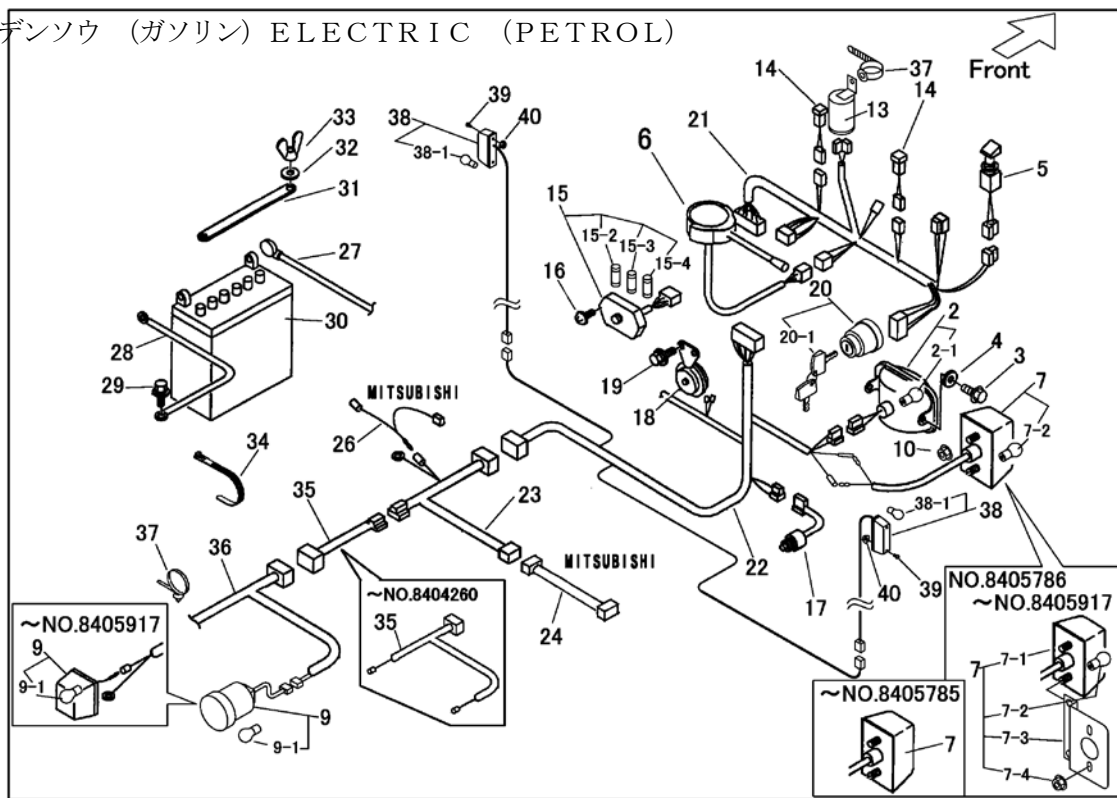


FIG 5 デンソウ (ガソリン) ELECTRIC (PETROL)

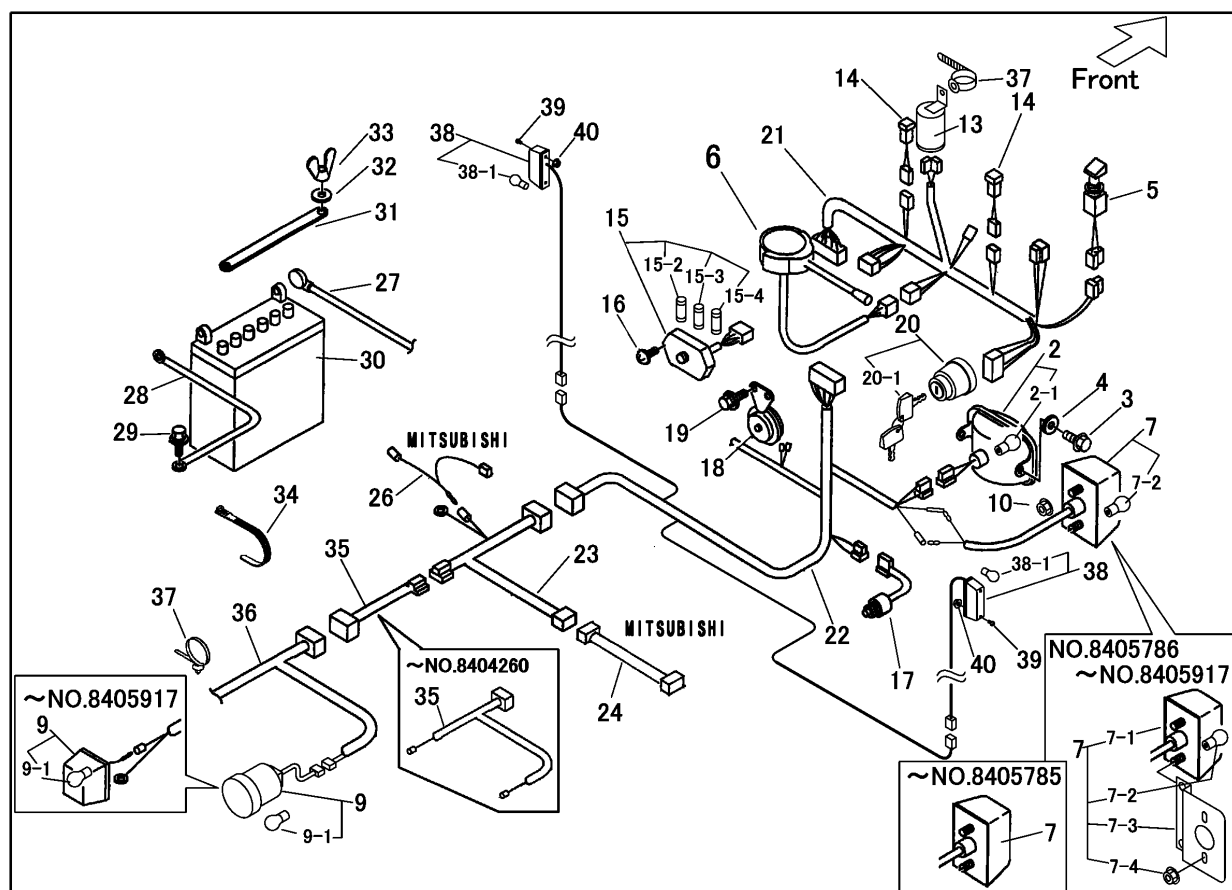


A	クボタGH250	KUBOTA GH250
B	ミツビシGM291	MITSUBISHI GM291

見出 NO.	部品番号 PART NO.	部品名称 PART NAME	個数 Q'ty	型 寸 DESCRIPTION	適用号機 FROM ~ UP TO SERIAL NO.	備考 REMARKS
2	3709 0353 000	ライトAssy LIGHT	2	2		
2-1	0980 8121 509	バルブ BULB	2	2	12V-15W	
3	K710 0110 012	Fボルト BOLT	4	4	M10×12	
4	0350 0141 022	PW WASHER	4	4	10×22×1.6	
5	3709 0304 100	ライトスイッチ SWITCH	1	1		
6	3705 3916 000	ウインカースイッチ SWITCH	1	1	A11710-0000	
7	3721 0411 000	ウインカー(前) LAMP Assy	2	2		NO.8405918~ D
7	3709 0355 000	ウインカー(前) LAMP Assy	2	2		NO.8405786~NO.8405917
7	3709 0305 000	ウインカー(前) LAMP Assy	2	2		~NO.8405785
7-1	3709 0356 000	ランプ LAMP	2	2		~NO.8405917
7-2	0980 8122 104	バルブ BULB	2	2	12V-21W	NO.8405918~ D
7-2	0980 8121 502	バルブ BULB	2	2	12V-15W	NO.8405786~NO.8405917 D
7-2	0980 8121 504	バルブ BULB	2	2	12V-15W	~NO.8405917
7-3	3709 0357 000	プレート PLATE	2	2		NO.8405786~NO.8405917
7-4	F300 0106 000	Fナット NUT	4	4	M6	NO.8405786~NO.8405917
9	3709 0328 000	ウインカー(後) LAMP	2	2		NO.8405918~ D
9	3709 0307 000	ウインカー(後) LAMP	2	2		~NO.8405917
9-1	0980 8122 104	バルブ BULB	2	2	12V-21W	NO.8405918~ D
9-1	0980 8121 501	バルブ BULB	2	2	12V-15W	~NO.8405917
10	F300 0106 000	Fナット NUT	5	5	M6	
12	A252 0160 020	トラスコネジ SCREW	1	1	M6×20	~NO.8406030
13	3709 0329 000	フラッシャーユニット UNIT	1	1		NO.8406031~ A
13	6120 3619 000	フラッシャーユニット UNIT	1	1		~NO.8406030
14	3709 0308 100	パイロットランプ LAMP	2	2		
15	3709 0309 000	ヒューズボックス BOX	1	1		
15-2	0980 1000 501	ヒューズ FUSE	2	2	5A	
15-3	0980 1002 001	ヒューズ FUSE	2	2	20A	
15-4	0980 1001 501	ヒューズ FUSE	1	1	15A	
16	H242 0105 016	ナベセムスB SCREW	2	2	M5×16	
17	3709 0312 000	セフティスイッチ SWICH	1	1		
18	5314 0205 000	ホーン HORN	1	1		

注1) NO. 20,22・NO.35,36は、セット交換にて新旧部品の互換性があります。

FIG 5 デンソウ (ガソリン) ELECTRIC (PETROL)



A	クボタGH250	KUBOTA GH250
B	ミツビシGM291	MITSUBISHI GM291

見出 NO.	部品番号 PART NO.	部品名称 PART NAME	個数 Q'ty		型 寸 DESCRIPTION	適用号機 FROM ~ UP TO SERIAL NO.	備 考 REMARKS
			A	B			
19	K100 0106 014	Fボルト	2	2	M6 × 14		
20	3718 0425 000	メインスイッチAssy	1	1		NO.8405461~	
20	3713 0211 000	メインスイッチAssy	1	1		NO.8404381~NO.8405460	注1)
20	3643 0211 000	メインスイッチAssy	1	1		~NO.8404380	
20-1	3718 0425 100	キーAssy	1	1		NO.8405461~	
20-1	3713 0214 000	ボウスイキー	1	1		NO.8404381~NO.8405460	注1)
20-1	3643 0214 000	ボウスイキー	1	1		~NO.8404380	
21	3709 0314 100	ハーネス	1	1			
22	3709 0315 001	ハーネス	1	1		NO.8405918~	D
22	3709 0315 000	ハーネス	1	1		~NO.8405917	
23	3709 0316 100	ハーネス	1	1			
24	3709 0318 000	ハーネス		1			
26	3709 0319 000	ハーネス		1		NO.8402296~	
27	0980 7151 003	プラスコード	1	1	l=1000		
28	3415 0055 000	リードセン	2	2	l=350		
29	3522 0238 100	タップタイト	2	2	M8 × 25		
30	3407 0501 000	バッテリー	1	1	30A19R		
31	3407 0506 000	ステップイタホキョウ	1	1			
32	0350 0140 618	PW	2	2	6 × 18 × 1.6		
33	A330 0100 600	チョウナット	2	2	M6		
34	3513 3131 000	プラスチックバンド	4	4	RF140		
35	3709 0325 000	ハーネス(リア)	1	1		NO.8404261~	注1)
35	3709 0317 000	ハーネス	1	1		~NO.8404260	

注1) NO. 20, 22・NO.35, 36 は、セット交換にて新旧部品の互換性があります。

