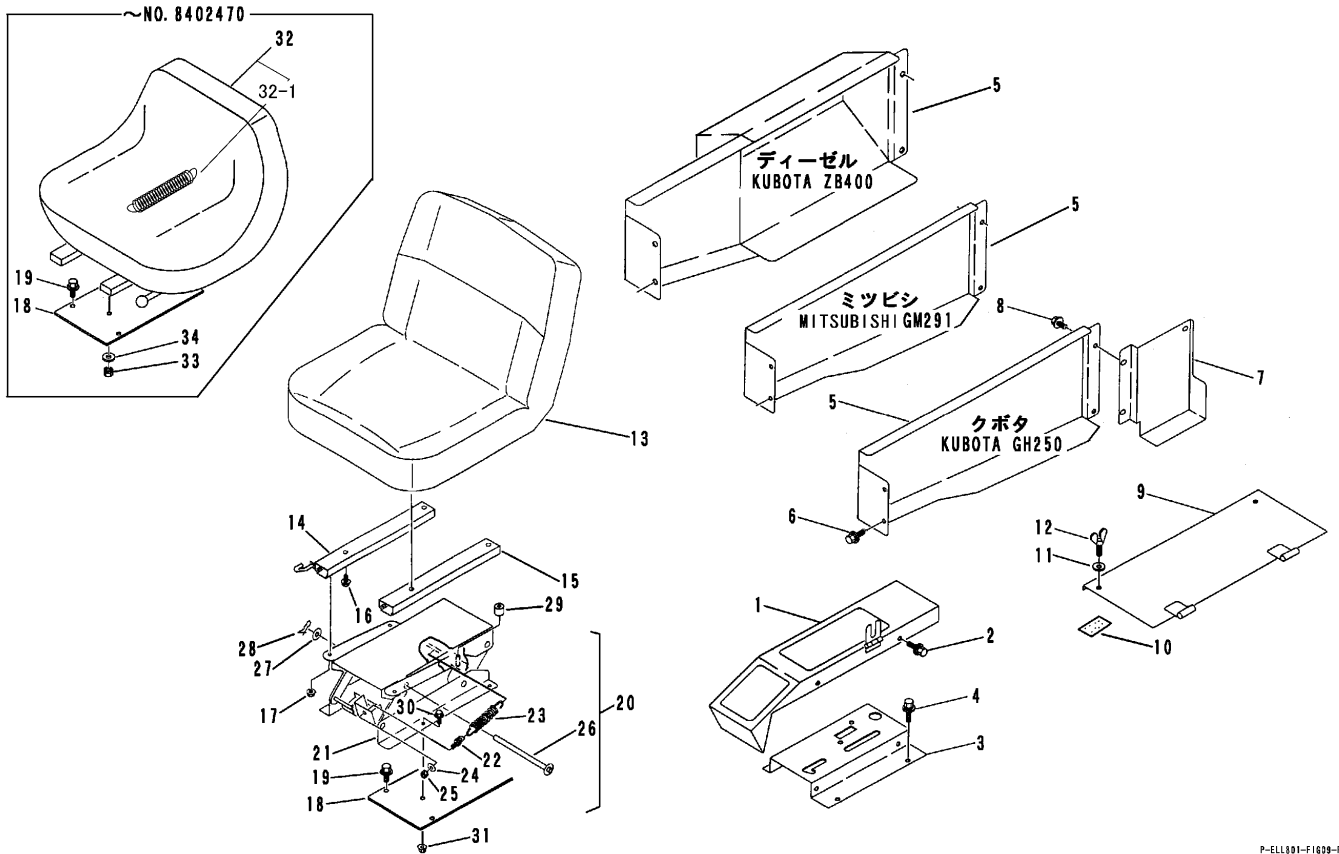


FIG 11 カバー & シート COVER & SEAT

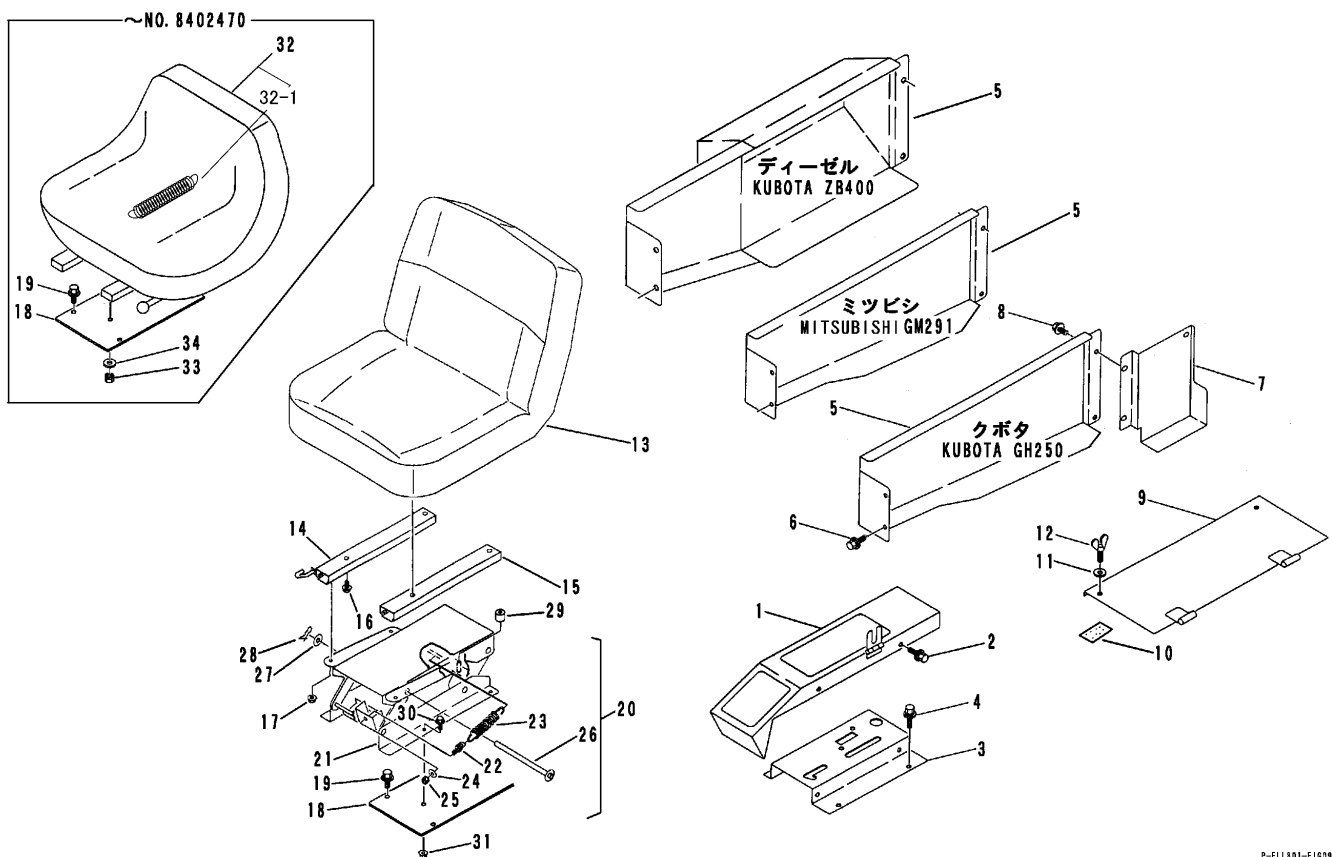


P-ELL801-F1039-P

A	クボタGH250	KUBOTA GH250
B	ミツビシGM291	MITSUBISHI GM291
C	クボタZB400	KUBOTA ZB400

見出 NO.	部品番号 PART NO.	部品名称 PART NAME	個数 Q'ty			型 寸 DESCRIPTION	適用号機 FROM ~ UP TO SERIAL NO.	備 考 REMARKS
			A	B	C			
1	3709 1601 000	カバー	COVER	1	1	1		
2	K100 0106 016	Fボルト	BOLT	4	4	4	M6 × 16	
3	3709 1611 000	ガイド	GUIDE	1	1	1		
4	K110 0108 016	Fボルト	BOLT	4	4	4	M8 × 16	
5	3709 1801 000	カバー	COVER	1				
5	3709 1802 000	カバー	COVER		1			
5	3709 1803 000	カバー	COVER			1		
6	H114 0108 016	セムスB	BOLT	3	3	3	M8 × 16	
7	3709 1807 000	カバー	COVER	1	1	1		
8	K110 0108 016	Fボルト	BOLT	3	3	3	M8 × 16	
9	3709 1818 000	カバー	COVER	1	1			NO.8401875 ~
9	3709 1815 001	カバー	COVER	1	1			NO.8400156 ~ NO.8401874
9	3709 1815 000	カバー	COVER	1	1			~ NO.8400155
9	3709 1818 000	カバー	COVER			1		
10	3709 1821 000	リツキスポンジ	SPONGE			4		
11	0350 0140 818	PW	WASHER	2	2	2	8 × 18 × 1.6	
12	A140 0600 820	チョウボルト	BOLT	2	2	2	M8 × 20	
13	3709 3503 000	シート	SEAT	1	1	1		NO.8402471 ~
14	3709 3505 000	スライダ-R	SLIDER	1	1	1		NO.8402471 ~
15	3709 3506 000	スライダ-L	SLIDER	1	1	1		NO.8402471 ~
16	K710 0108 020	Fボルト	BOLT	4	4	4	M8 × 20	NO.8402471 ~
17	F301 0108 000	Fナット	NUT	4	4	4	M8	NO.8402471 ~
18	3709 3507 000	カバー	COVER	1	1	1		NO.8402471 ~
18	3709 3509 000	カバー	COVER	1	1	1		~ NO.8402470
19	K110 0108 016	Fボルト	BOLT	4	4	4	M8 × 16	NO.8402471 ~
19	K110 0108 016	Fボルト	BOLT	4	4	4	M6 × 16	~ NO.8402470

FIG 11 カバー & シート COVER & SEAT



P-ELL801-F1609-P

A	クボタGH250	KUBOTA GH250
B	ミツビシGM291	mitsubishi GM291
C	クボタZB400	KUBOTA ZB400

見出 NO.	部品番号 PART NO.	部品名称 PART NAME	個数 Q'ty			型 寸 DESCRIPTION	適用号機 FROM ~ UP TO SERIAL NO.	備 考 REMARKS
			A	B	C			
20	3709 3509 500	シートブラケットASSY	BRACKET ASSY	1	1	1	NO.8402471 ~	NO.21 ~ NO.28を含む
21	3709 3511 000	シートブラケット	BRACKET	1	1	1	NO.8402471 ~	
22	3709 3535 000	ハリボルト	BOLT	1	1	1	NO.8402471 ~	
23	3709 3538 000	スプリング	SPRING	1	1	1	NO.8402471 ~	
24	0350 0151 222	PW	WASHER	1	1	1	12 × 22 × 2.3	NO.8402471 ~
25	A351 0112 002	Uナット	U-NUT	1	1	1	M12	NO.8402471 ~
26	3709 3541 000	シャフト	SHAFT	1	1	1		NO.8402471 ~
27	0350 0151 222	PW	WASHER	1	1	1	12 × 22 × 2.3	NO.8402471 ~
28	0523 0112 000	スナップピン	SNAP PIN	1	1	1	12用	NO.8402471 ~
29	3611 3403 000	ボウシンゴム	INSULATOR	1	1	1	B-2	NO.8402471 ~
30	K110 0108 016	Fボルト	BOLT	4	4	4	M8 × 16	NO.8402471 ~
31	F301 0108 000	Fナット	NUT	2	2	2	M8	NO.8402471 ~
32	3709 3501 000	ザセキシート	SEAT	1	1	1		~ NO.8402470
32-1	3709 3501 500	スプリング	SPRING	2	2	2		~ NO.8402470 (補修用)
33	H301 0108 001	Sナット	NUT	4	4	4	M8	~ NO.8402470
34	0350 0140 818	PW	WASHER	4	4	4	8 × 18 × 1.6	~ NO.8402470