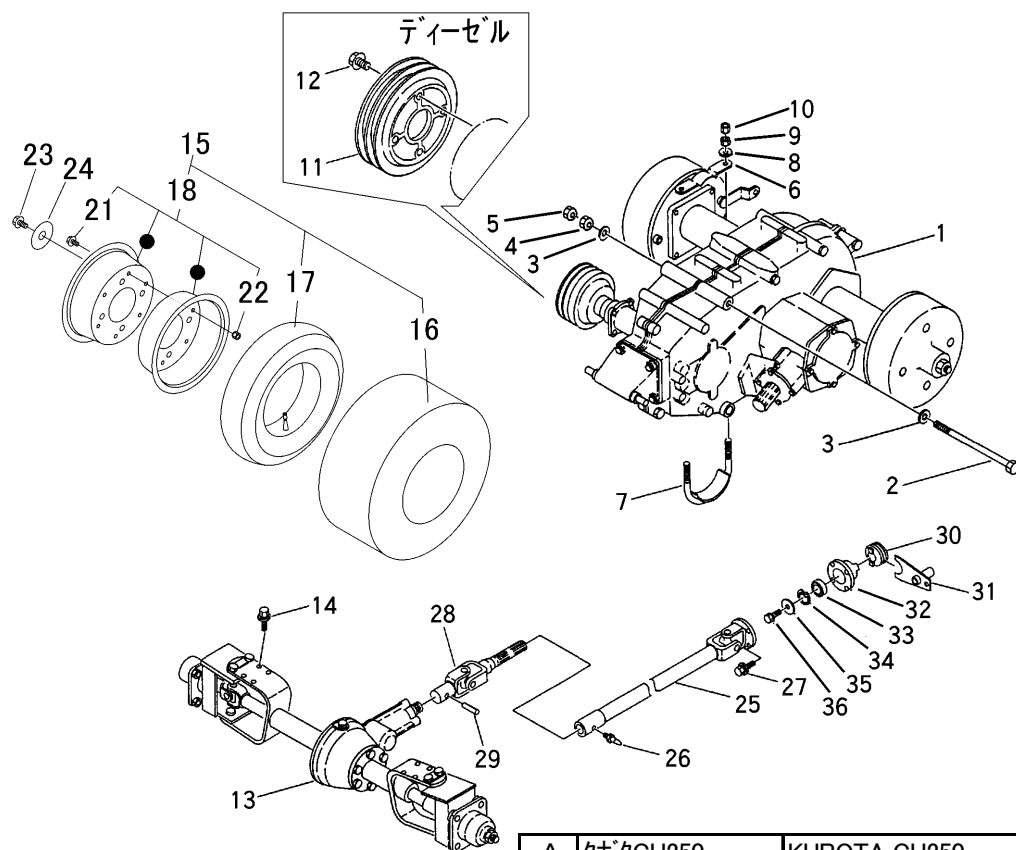


FIG 12 ミッション & デフ & タイヤ

TRANSMISSION & DIFFERENTIAL GEAR & TIRE

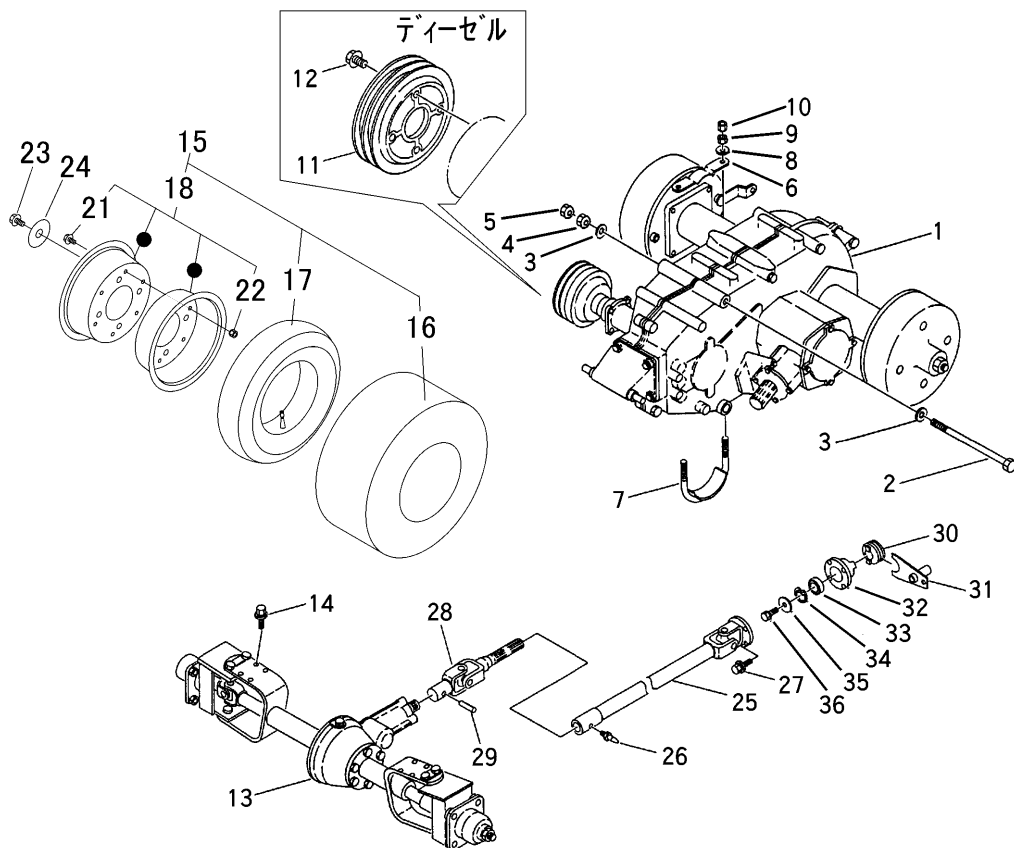


A	クボタGH250	KUBOTA GH250
A	三菱GM291	MTSUBISHI GM291
B	クボタZB400	KUBOTA ZB400

見出	部品番号	部品名称		個数 Q'ty		型 寸	適用号機	備 考
NO.	PART NO.	PART NAME		A	B	DESCRIPTION	FROM ~ UP TO SERIAL NO.	REMARKS
1	7205 000C 002	ミッション	TRANSMISSION	1		CT12C	NO.8401355~	巻末ミッション編参照
1	7205 000C 001	ミッション	TRANSMISSION	1		CT12C	NO.8401255~NO.8401354	巻末ミッション編参照
1	7205 000C 000	ミッション	TRANSMISSION	1		CT12C	~NO.8401254	巻末ミッション編参照
1	7205 000E 000	ミッション	TRANSMISSION		1	CT12E		巻末ミッション編参照
2	A104 0110 150	ボルト	BOLT	1	1	M10×150		
3	O350 0151 026	PW	WASHER,PLAIN	2	2	10×26×2.3		
4	A301 0110 001	ナット	NUT	1	1	M10		
5	A301 0110 003	ナット	NUT	1		M10 3種		
6	5301 2002 000	メタルリツケイタ	PLATE	2	2			
7	3709 2005 000	Uボルト	U-BOLT	2	2			
8	O350 0141 022	PW	WASHER	4	4	10×22×1.6		
9	A301 0110 001	ナット	NUT	4	4	M10		
10	A301 0110 003	ナット	NUT	4	4	M10 3種		
11	3709 2011 000	プーリ	PULLEY		1			
12	K710 0608 025	Fボルト	BOLT		4	M8×25		
13	7401 000M 001	デフ	DIFF	1	1	CF1M	NO.8401255~	巻末ミッション編参照
13	7401 000M 000	デフ	DIFF	1	1	CF1M	~NO.8401254	巻末ミッション編参照
14	K710 0110 025	Fボルト	BOLT	8	8	M10×25		
15	3709 2201 000	タイヤASSY	TIRE	4	4	ターフタイヤ		
15	3709 2202 000	タイヤASSY R	TIRE	2	2	AGタイヤ		オプション
15	3709 2203 000	タイヤASSY L	TIRE	2	2	AGタイヤ		オプション
16	3705 2212 000	タイヤ	TIRE	4	4	20×8.00-10(ターフ)		
16	3705 2203 000	タイヤ	TIRE	4	4	20×8.00-10(AG)		
17	3705 2204 000	チューブ	TUBE	4	4			
18	3705 9902 000	ホイール Assy	WHEEL ASSY	4	4			

FIG 12 ミッション & デフ & タイヤ

TRANSMISSION & DIFFERENTIAL GEAR & TIRE



A	クボタGH250	KUBOTA GH250
A	ミツビシGM291	mitsubishi GM291
B	クボタZB400	KUBOTA ZB400

見出 NO.	部品番号 PART NO.	部品名称 PART NAME	個数 Q'ty		型 寸 DESCRIPTION	適用号機 FROM ~ UP TO SERIAL NO.	備 考 REMARKS	
			A	B				
21	A110 0110 020	ボルト	BOLT	32	32	M10 × 20		
22	H301 0110 001	ナット	NUT	32	32	M10		
23	K712 0112 025	Fボルト	BOLT	8	8	M12 × 25 細目	NO.8401255~	前輪
23	F154 0112 025	セムスA	BOLT	8		M12 × 25	~NO.8401254	前輪
23	K712 0112 030	Fボルト	BOLT	8	8	M12 × 30 細目	NO.8401255~	後輪
23	F154 0112 035	セムスA	BOLT	8		M12 × 35	~NO.8401254	後輪
24	0350 0161 240	PW	WASHER	16	16	12 × 40 × 3.2		
25	3709 2301 000	プロペラシクA	PROPELLER	1	1			
26	A650 0100 600	グリスニップル	NIPPLE	1	1	M6		
27	K710 0608 020	Fボルト	BOLT	4	4	M8 × 20		
28	3709 2305 000	プロペラシクB	PROPELLER	1	1			
29	0550 0006 035	スプリングピン	PIN spring	1	1	φ6 × 35		
30	3405 2208 000	レリースフォーク	FORK	1	1			
31	3417 2511 000	レリースレバー	LEVER	1	1			
32	3405 2209 000	フライホイール	WHEEL	1	1			
33	0750 0060 042	ベアリング	BEARING	2	2	6004ZZ		
34	0741 0004 200	リング	RING	1	1	H42		
35	0350 0160 828	PW	WASHER	1	1	8 × 28 × 3.0		
36	K710 0108 020	Fボルト	BOLT	1	1	M8 × 20		