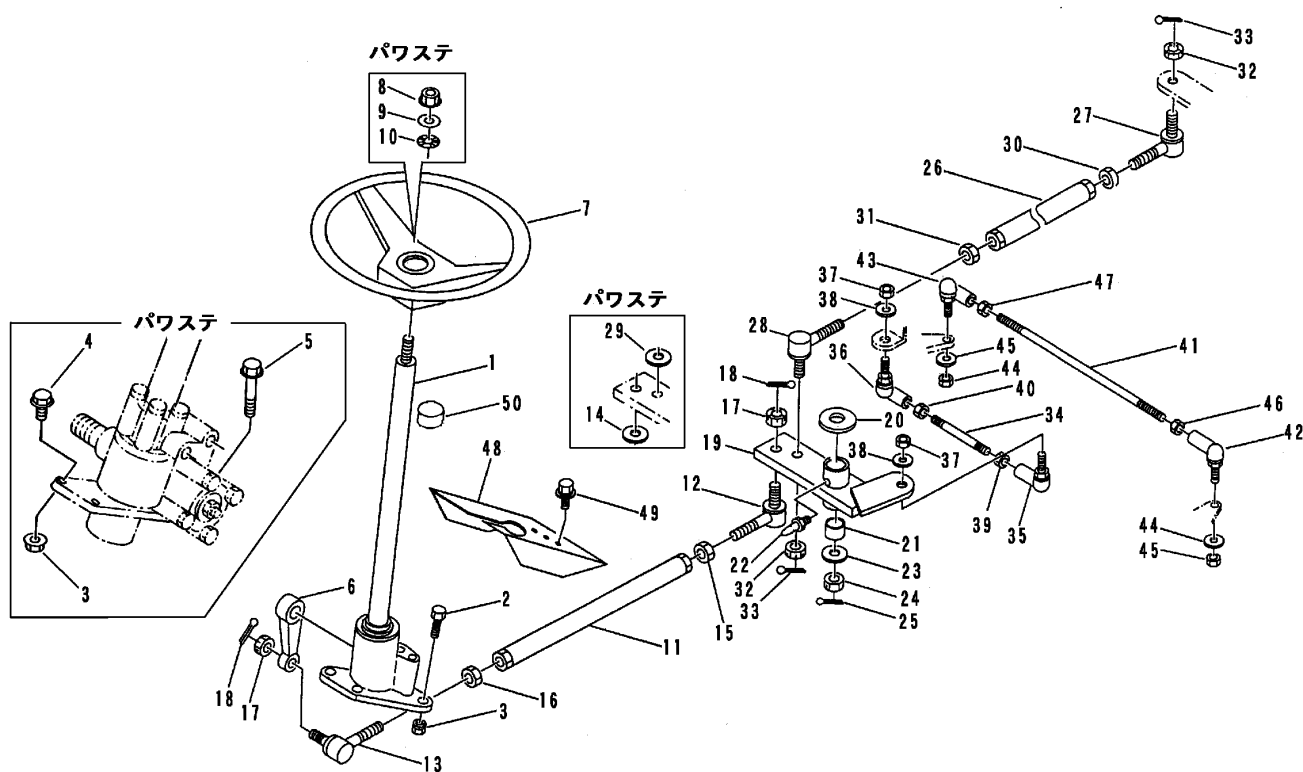


FIG 13 ステアリング STEERING

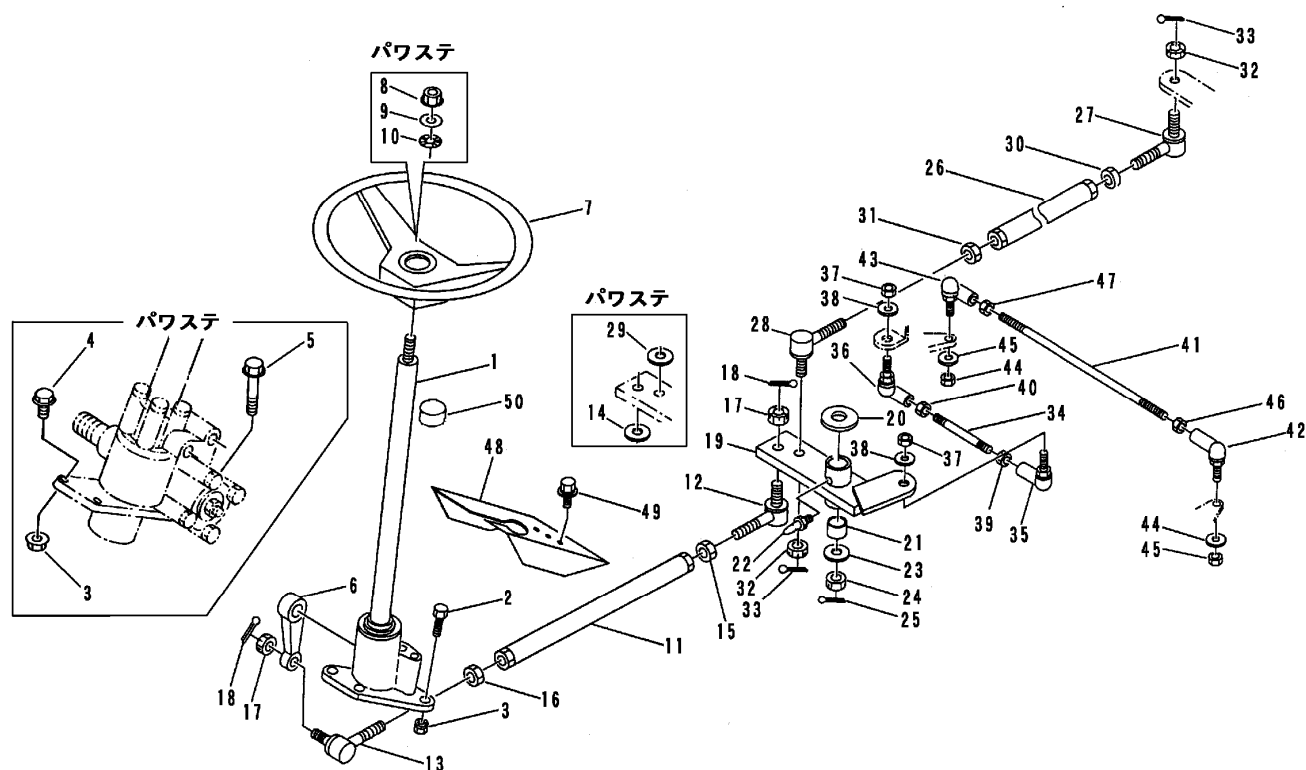


A	パワステなし	NORMAL STEERING
B	パワステ付き	POWER STEERING

見出 NO.	部品番号 PART NO.	部品名称 PART NAME	個数 Q'ty		型 寸 DESCRIPTION	適 用 号 機 FROM ~ UP TO SERIAL NO.	備 考 REMARKS
			A	B			
1	3707 3001 000	ステアリング ASSY	STEERING	1			
1	3709 3051 000	ステアリング ASSY	STEERING		1		
2	K710 0110 025	Fボルト	BOLT	4	M10×25		
3	F301 0110 000	Fナット	NUT	4	M10		
4	K710 0110 030	Fボルト	BOLT		3 M10×30		
5	A110 0110 100	ボルト	BOLT		1 M10×100		
6	3707 3026 000	ピットマンアーム	ARM	1			
6	3709 3054 000	ピットマンアーム	ARM		1		
7	3714 3002 000	ステアリングホイール	WHEEL		1	NO.8405928 ~	set交換にてA
7	3709 3002 000	ステアリングホイール	WHEEL	1	1	~ NO.8405927	
8	A303 0112 001	ナット	NUT	1	M12 細目		
9	0350 0151 226	PW	WASHER	1	12×26×2.3		
10	0350 0161 630	PW	WASHER	1	16×30×3.0	NO.8405928 ~	D
10	0370 0112 000	ハツキワッシャ	WASHER	1	12	~ NO.8405927	
11	3709 3003 000	ドラックリング	LINK	1			
11	3709 3058 000	ドラックリング	LINK		1		
12	5201 3008 000	タイロッドエンドR	ROD	1			右衽
12	3709 3074 000	ボールジョイント	BALL JOINT		1		右衽
13	5201 3018 000	タイロッドエンドL	ROD	1			左衽
13	3709 3075 000	ボールジョイント	BALL JOINT		1		左衽
14	0350 0171 640	PW	WASHER	1	16×40×4.5		
15	A304 0116 001	ナット	NUT	1	M16 細目		右衽
15	A304 0120 001	ナット	NUT	1	M20 細目		右衽
16	A304 2116 001	ナット	NUT	1	M16 L 細目		左衽
16	A304 2120 001	ナット	NUT	1	M20L 細目		左衽
17	A313 0101 421	キャッスルナット	NUT	2	M14		
18	0520 0132 032	ワリピン	PIN split	2	3.2×32		

NO. 12,13,15,16・27,28,30,31・35,36,39,40・42,43,46,47 は、組立順序が表示と異なる場合がありますので、右衽・左衽を確認の上、ご注文願います。

FIG 13 ステアリング STEERING



A	パワステなし	NORMAL STEERING
B	パワステ付き	POWER STEERING

見出 NO.	部品番号 PART NO.	部品名称 PART NAME	個数 Q'ty		型 寸 DESCRIPTION	適用号機 FROM ~ UP TO SERIAL NO.	備 考 REMARKS
			A	B			
19	3709 3008 000	チュウカンアーム	ARM	1			
19	3709 3063 000	チュウカンアーム	ARM				
20	3709 3013 000	シム	SHIM	1	1		
21	0796 0303 420	DUブッシュ	BUSH	2	2	MB3020DU	
22	A650 0100 600	グリスニッブル	NIPPLE	1	1	M6	
23	0350 0171 640	PW	WASHER	1	1	16×40×4.5	
24	A310 0101 621	キャッスルナット	NUT	1	1	M16 低形	
25	0520 0140 032	ワリピン	PIN split	1	1	4.0×32	
26	3709 3015 000	ドラックリンク	LINK	1			
26	3709 3068 000	ドラックリンク	LINK		1		
27	5201 3008 000	タイロッドエンドR	ROD	1			右ネジ
27	3709 3074 000	ボールジョイント	BALL JOINT		1		右ネジ
28	5201 3018 000	タイロッドエンドL	ROD	1			左ネジ
28	3709 3075 000	ボールジョイント	BALL JOINT		1		左ネジ
29	0350 0171 640	PW	WASHER		2	16×40×4.5	
30	A304 0116 001	ナット	NUT	1		M16 細目	右ネジ
30	A304 0120 001	ナット	NUT		1	M20 細目	右ネジ
31	A304 2116 001	ナット	NUT	1		M16 L 細目	左ネジ
31	A304 2120 001	ナット	NUT		1	M20L 細目	左ネジ
32	A313 0101 421	キャッスルナット	NUT		2	M14	
33	0520 0132 032	ワリピン	PIN split		2	3.2×32	
34	3420 3451 000	タイロッド	TIE ROD	1	1		
35	3713 3447 000	リンクボールR	LINK BALL	1	1	ER14	右ネジ
36	3713 3448 000	リンクボールL	LINK BALL	1	1	ER14L	左ネジ
37	A350 0114 001	Uナット	U-NUT	2	2	M14	

NO. 12,13,15,16・27,28,30,31・35,36,39,40・42,43,46,47 は、組立順序が表示と異なる場合がありますので、右ネジ・左ネジを確認の上、ご注文願います。

