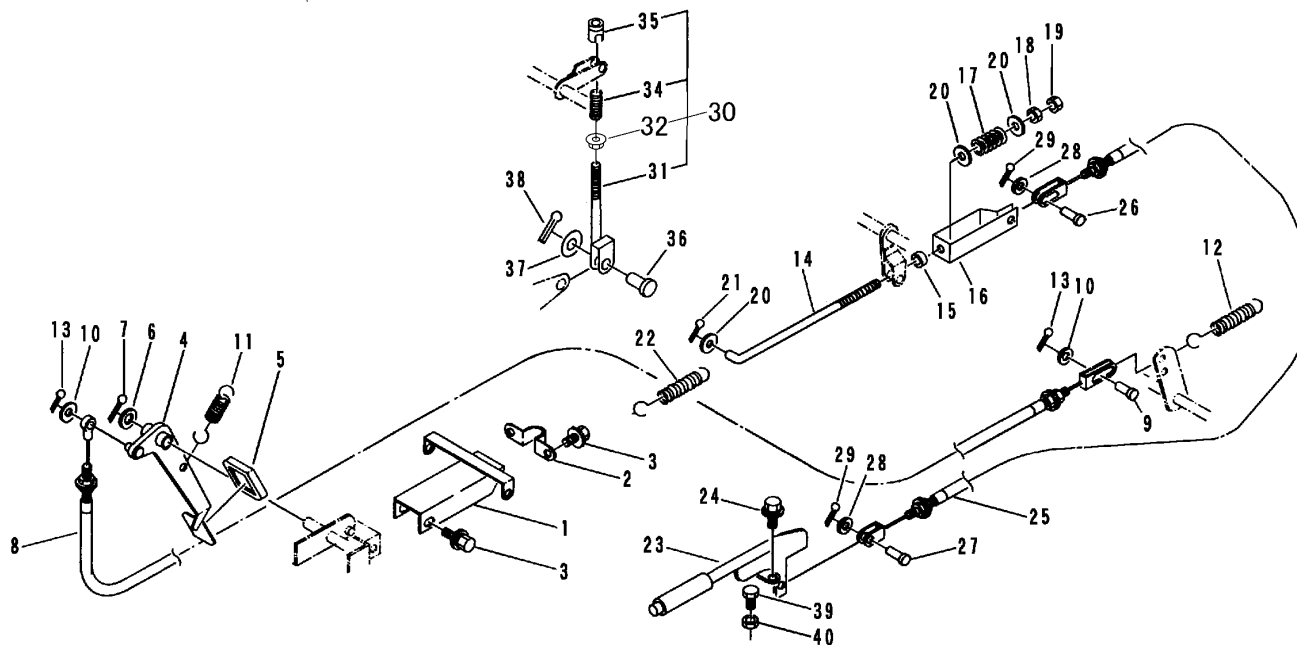


FIG 15 ブレーキ (アウサ向)  
BRAKE (AUSA SPECS)



見出 NO.	部品番号 PART NO.	部品名称 PART NAME	個数 Q'ty	型 寸 DESCRIPTION	適用号機 FROM ~ UP TO SERIAL NO.	備 考 REMARKS
1	3709 3101 000	サポート	1	SUPPORT		
2	3709 3108 000	ブラケット	1	BRACKET		
3	K110 0108 016	Fボルト	4	BOLT	M8 x 16	
4	3709 3111 000	ブレーキペダル	1	PEDAL		
5	3709 3114 000	ペダルパッド	1	RUBBER	TP-2278	
6	0350 0161 630	PW	1	WASHER	16 x 30 x 3.2	
7	0520 0130 030	ワリピン	1	PIN split	3.0 x 30	
8	3709 3115 000	ワイヤー	1	WIRE	WG043229	
9	0562 0108 025	ヒラアタマピン	1	PIN,CLEVIS	8 x 25	
10	0350 0140 818	PW	2	WASHER	8 x 18 x 1.6	
11	3205 2004 000	スプリング	1	SPRING	#50	
12	3407 3004 000	スプリング	1	SPRING	#34	
13	0520 0125 016	ワリピン	2	PIN split	2.5 x 16	
14	2305 2213 000	ロッド A	1	ROD	L-027	
15	3709 3157 000	カラー	1	COLLAR		
16	3611 4061 300	ヒキイタ	1	PLATE		
17	3407 3227 000	スプリング	1	SPRING	#103	
18	A301 0108 001	ナット	1	NUT	M8	
19	A301 0108 003	ナット	1	NUT	M8 3種	
20	0350 0140 818	PW	3	WASHER	8 x 18 x 1.6	
21	0520 0125 016	ワリピン	1	PIN split	2.5 x 16	
22	3205 2004 000	スプリング	1	SPRING	#50	
23	3643 4346 000	チュウシャブレキレバー	1	LEVER		
24	K110 0108 016	Fボルト	2	BOLT	M8 x 16	
25	3709 3161 000	ワイヤー	1	WIRE		

