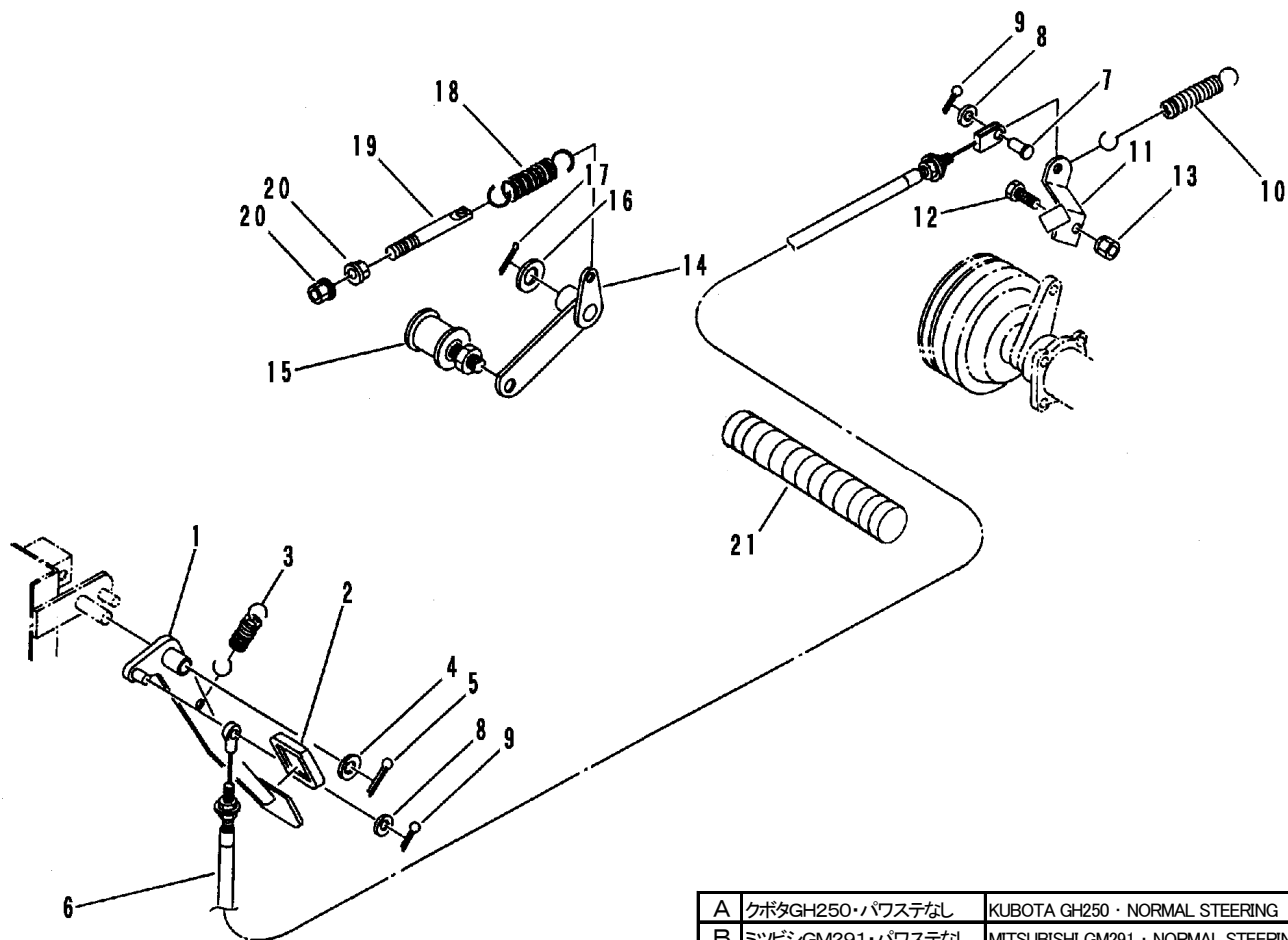


FIG 16 クラッチ CLUTCH



A	クボタGH250・パワステなし	KUBOTA GH250・NORMAL STEERING
B	ミツビシGM291・パワステなし	mitsubishi GM291・NORMAL STEERING
C	ディーゼル・パワステなし	KUBOTA ZB400・NORMAL STEERING
D	クボタGH250・パワステ付き	KUBOTA GH250・POWER STEERING
E	ミツビシGM291・パワステ付き	mitsubishi GM291・POWER STEERING
F	ディーゼル・パワステ付き	KUBOTA ZB400・POWER STEERING

見出 NO.	部品番号 PART NO.	部品名称 PART NAME	個数 Q <sub>ty</sub>						型 寸 DESCRIPTION	適用号機 FROM ~ UP TO SERIAL NO.	備 考 REMARKS
			A	B	C	D	E	F			
1	3709 3201 000	クラッチペダル	1	1	1						
1	3709 3252 000	クラッチペダル				1	1	1			
2	3709 3114 000	ペダルパッド	1	1	1	1	1	1	TP-2278		
3	3205 2004 000	スプリング	1	1	1	1	1	1	#50		
4	0350 0161 630	PW	1	1	1	1	1	1	16×30×3.2		
5	0520 0132 032	ワリピン	1	1	1	1	1	1	3.2×32		
6	3709 3211 000	ワイヤー	1	1	1	1	1	1		クラッチ	
7	0562 0108 025	ヒラアタマピン	1	1	1	1	1	1	φ8×25		
8	0350 0140 818	PW	2	2	2	2	2	2	8×18×1.6		
9	0520 0125 016	ワリピン	2	2	2	2	2	2	2.5×16		
10	3407 3004 000	スプリング	1	1	1	1	1	1	#34		
11	3709 3215 000	クラッチアーム	1	1	1	1	1	1			
12	K710 0108 025	Fボルト	1	1	1	1	1	1	M8×25		
13	F301 0108 000	Fナット	1	1	1	1	1	1	M8		
14	3709 3221 000	テンションアーム	1	1				1			
14	3709 3231 000	テンションアーム			1			1			
15	3611 3211 000	テンションプーリ	1	1	1	1	1	1	ナット付き		
16	0350 0161 630	PW	1	1	1	1	1	1	16×30×3.2		
17	0520 0132 032	ワリピン	1	1	1	1	1	1	3.2×32		
18	3616 3027 000	スプリング	1	1	1	1	1	1	#95		
19	3606 2015 000	テンションハリロッド	1	1	1	1	1	1	φ8×90		
20	F301 0108 000	Fナット	2	2	2	2	2	2	M8		
21	3534 3115 000	コルゲートチューブ		1				1			