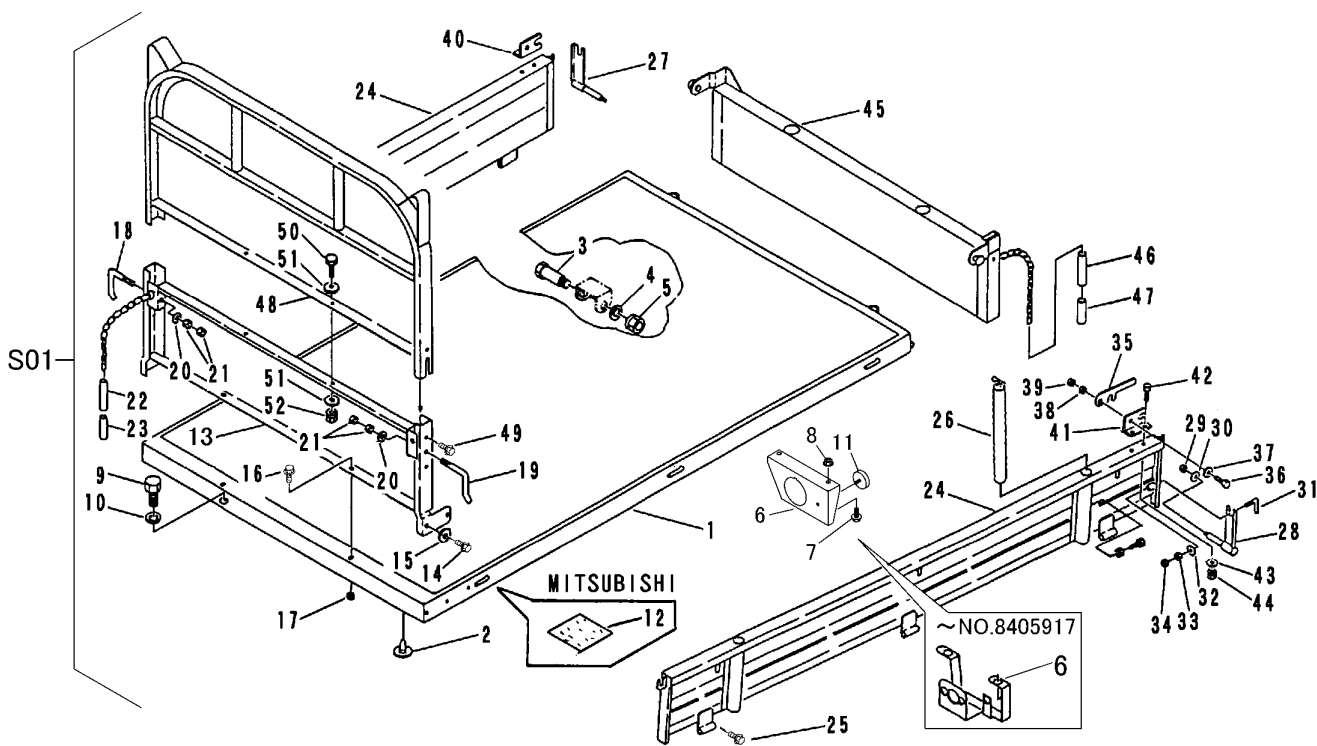


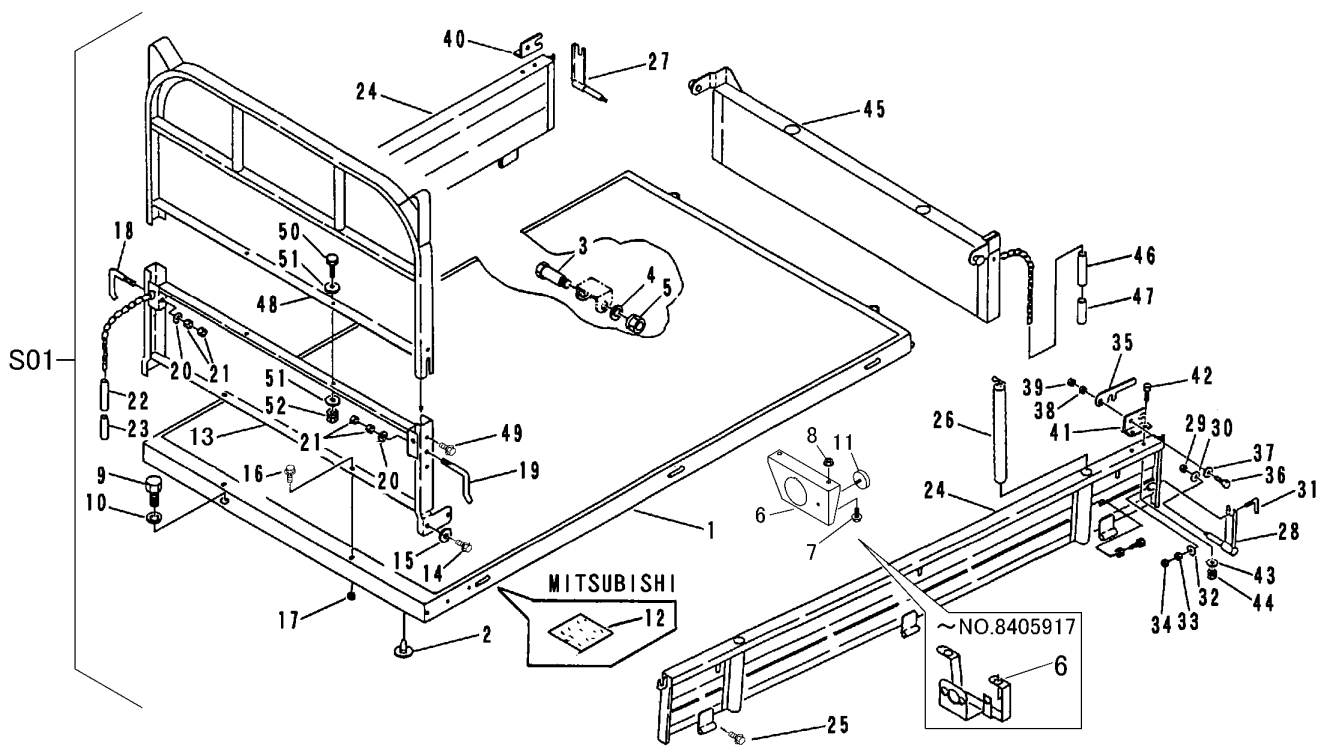
FIG 18 ニダイ WAGON



A	クボタGH250	KUBOTA GH250
B	ミツビシGM291	mitsubishi GM291
B	クボタZB400	KUBOTA ZB400

見出 NO.	部品番号 PART NO.	部品名称 PART NAME	個数 Q'ty	型 寸 DESCRIPTION	適用号機 FROM ~ UP TO SERIAL NO.	備 考 REMARKS	
S01	3709 9901 000	ニダイASSY	WAGON ASSY	1			
S01	3709 9902 000	ニダイASSY	WAGON ASSY		1		
1	3709 4001 000	ニダイフレーム	WAGON	1	1		
2	3606 4024 000	ポウオンゴム	RUBBER	2	2	BSIE 8.5	
3	3705 4025 000	ダンツキボルト	BOLT	2	2		
4	0350 0151 226	PW	WASHER	2	2	12×26×2.3	
5	A351 0112 002	Uナット	U-NUT	2	2	M12	
6	3709 4051 001	プレート(R)	PLATE	1	1	NO.8405918 ~	D
6	3709 4051 000	ブラケットR	BRACKET	1	1	~ NO.8405917	
6	3709 4058 001	プレート(L)	PLATE	1	1	NO.8405918 ~	D
6	3709 4058 000	ブラケットL	BRACKET	1	1	~ NO.8405917	
7	K110 0108 016	Fボルト	BOLT	4	4	M8×16	
8	F301 0108 000	Fナット	NUT	4	4	M8	
9	K710 0108 020	Fボルト	BOLT	2	2	M8×20	
10	0350 0170 828	PW	WASHER	2	2	8×28×2.3	
11	3705 4405 000	ハンシャキョウ	REFLECTOR	2	2		
12	3709 4063 000	ダンネットザイ	INSULATOR		1		
13	3709 4101 000	パネル	PANEL	1	1		
14	K710 0110 020	Fボルト	BOLT	4	4	M10×20	
15	0350 0151 026	PW	WASHER,PLAIN	4	4	10×26×2.3	
16	K110 0108 016	Fボルト	BOLT	2	2	M8×16	
17	F301 0108 000	Fナット	NUT	2	2	M8	
18	3407 4107 000	ドアカケガネR	LEVER	1	1	K-003	
19	3407 4108 000	ドアカケガネL	LEVER	1	1	K-003	
20	0350 0141 022	PW	WASHER	2	2	10×22×1.6	
21	A301 0110 003	ナット	NUT	4	4	M10 3種	
22	3415 4136 000	ホース	HOSE	2	2	15×18×150	
23	3415 4137 000	ホース	HOSE	2	2	15×18×70	
24	3709 4201 000	サイドゲート	SIDE GATE	2	2		

FIG 18 ニダイ WAGON



A	クボタGH250	KUBOTA GH250
B	ミツビシGM291	MITSUBISHI GM291
B	クボタZB400	KUBOTA ZB400

見出 NO.	部品番号 PART NO.	部品名称 PART NAME	個数 Q'ty		型 寸 DESCRIPTION	適 用 号 機 FROM ~ UP TO SERIAL NO.	備 考 REMARKS
			A	B			
25	K110 0108 016	Fボルト	BOLT	2	2	M8×16	
26	3207 4401 000	ボウタテ	BAR	4	4		
27	3606 4709 000	バックホキョウR	BRACKET	1	1		
28	3606 4711 000	バックホキョウL	BRACKET	1	1		
29	A351 0108 002	Uナット	U-NUT	2	2	M8	
30	0350 0140 822	PW	WASHER	2	2	8×22×1.6	
31	3407 4226 000	ホキョウトメガネ	SUPPORT	2	2		
32	0350 0141 022	PW	WASHER	2	2	10×22×1.6	
33	A301 0110 001	ナット	NUT	2	2	M10	
34	A301 0110 003	ナット	NUT	2	2	M10 3種	
35	3415 4221 000	ドアカケガネ	LEVER	2	2		
36	A030 0110 030	ボルト	BOLT	2	2	M10×30	
37	0350 0141 022	PW	WASHER	2	2	10×22×1.6	
38	A301 0110 001	ナット	NUT	2	2	M10	
39	A301 0110 003	ナット	NUT	2	2	M10 3種	
40	3408 4231 000	カケガネトリツケR	BRACKET	1	1		
41	3408 4232 000	カケガネトリツケL	BRACKET	1	1		
42	K710 0108 020	Fボルト	BOLT	4	4	M8×20	
43	0350 0140 822	PW	WASHER	4	4	8×22×1.6	
44	F301 0108 000	Fナット	NUT	4	4	M8	
45	3714 4301 000	ゲート	GATE	1	1		
46	3415 4136 000	ホース	HOSE	2	2	15× 18×150	
47	3415 4137 000	ホース	HOSE	2	2	15× 18×70	
48	3709 4401 001	アーチ	ARCH	1	1		NO.8400016 ~
48	3709 4401 000	アーチ	ARCH	1	1		~ NO.8400015
49	K710 0110 020	Fボルト	BOLT	4	4	M10×20	
50	K110 0108 016	Fボルト	BOLT	2	2	M8×16	
51	0350 0140 818	PW	WASHER	4	4	8×18×1.6	
52	F301 0108 000	Fナット	NUT	2	2	M8	