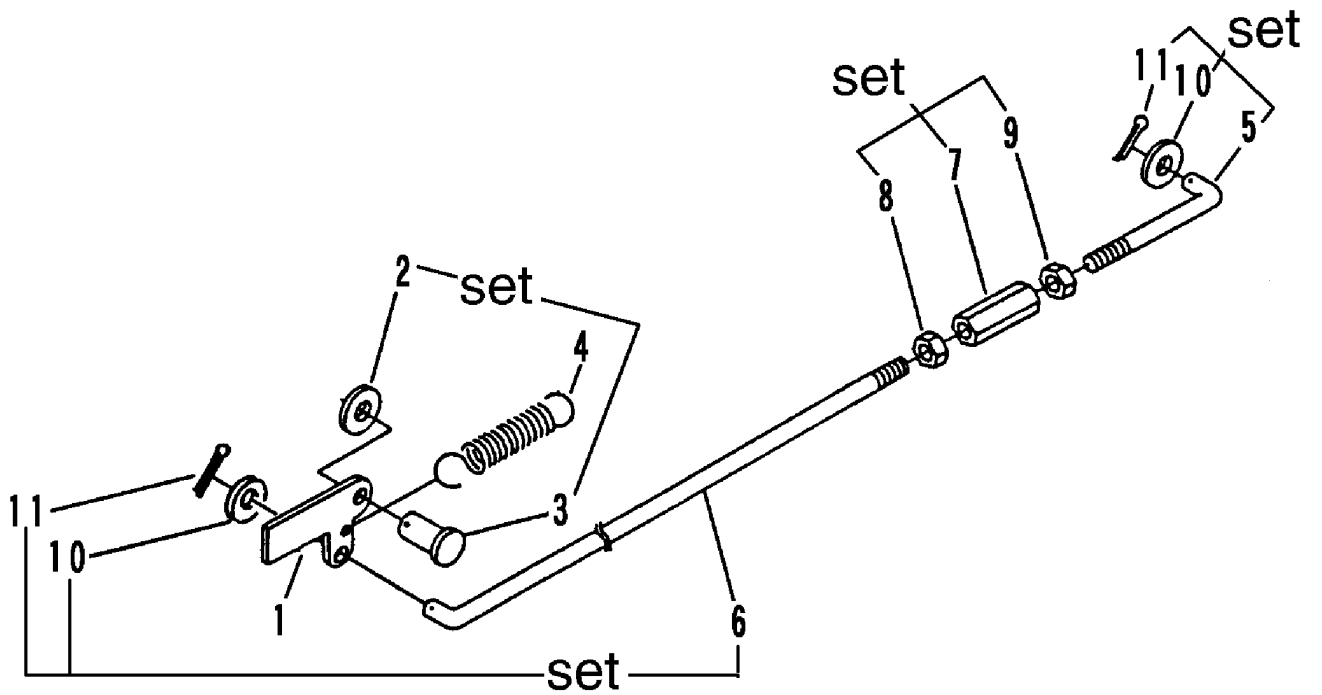


FIG 19 ゲートロック GATE LOCK



P-ELL801-F1616-P

見出 NO.	部品番号 PART NO.	部品名称 PART NAME	個数 Q'ty	型 寸 DESCRIPTION	適用号機 FROM - UP TO SERIAL NO.	備 考 REMARKS
1	3408 5201 000	ドアロックカナゲ LOCK	1			
2	0350 0140 818	PW WASHER	1	8×18×1.6		
3	0562 0108 025	ヒラアタマピン PIN,CLEVIS	1	8×25		
4	3408 5202 000	スプリング SPRING	1	#3		
5	3634 4702 000	ロッド ROD	1	L-064		
6	3407 3223 000	Lロッド ROD	1	L-033		
7	3208 3410 000	ターンバックル BUCKLE	1	M8×50		
8	A301 0108 003	ナット NUT	1	M8 3種		
9	A301 2108 003	ナット NUT	1	M8L3種		
10	0350 0140 818	PW WASHER	2	8×18×1.6		
11	0520 0125 020	ワリピン PIN split	2	2.5×20		