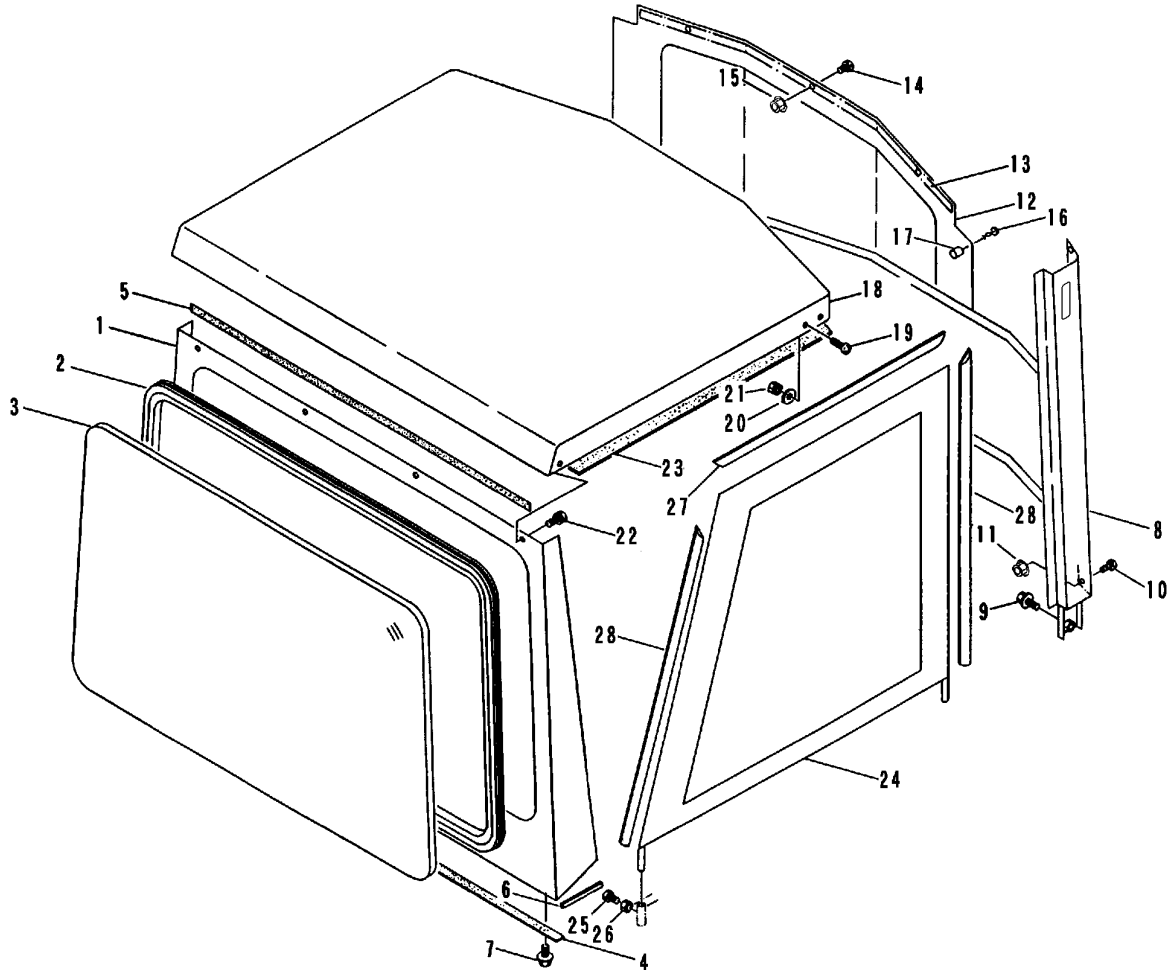


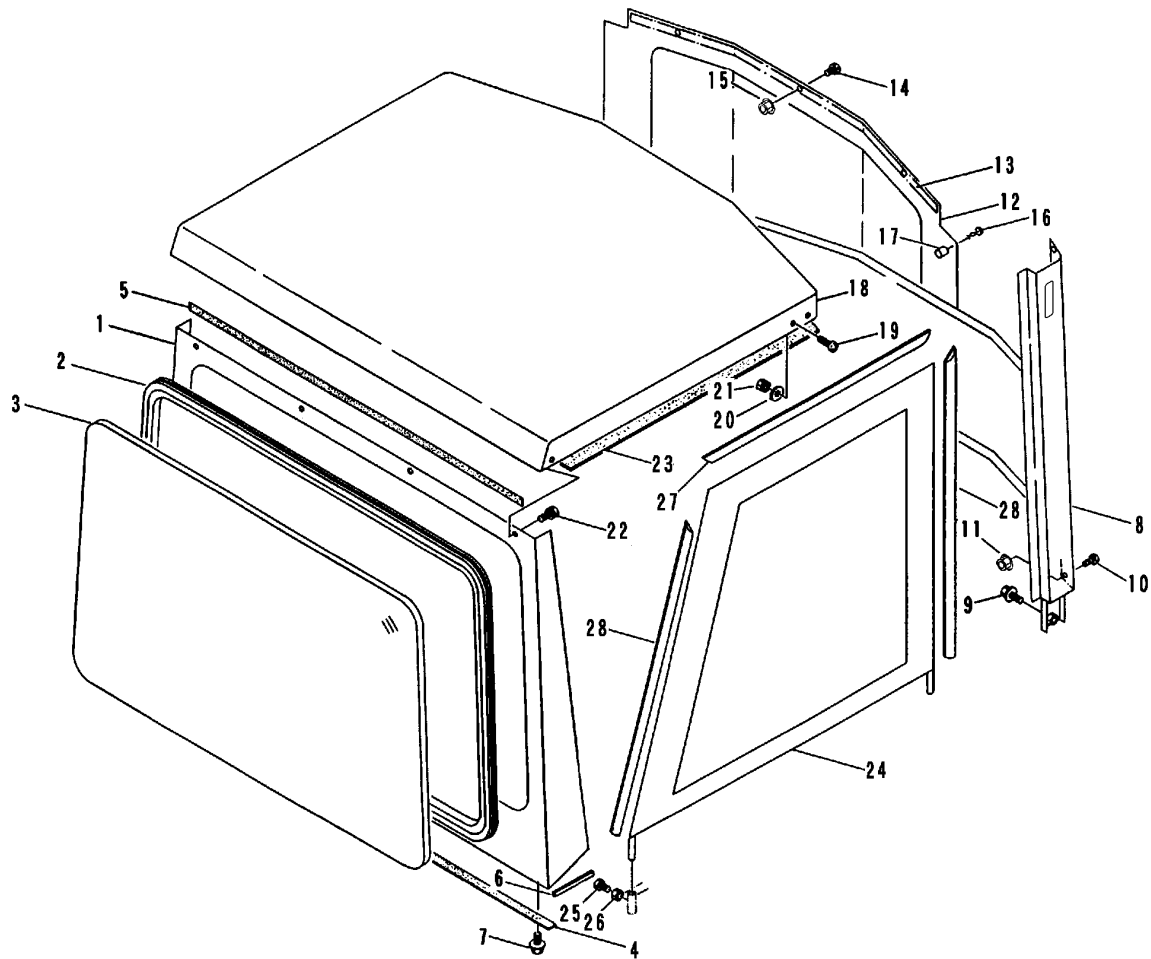
FIG 21 ルーフ ROOF



見出 NO.	部品番号 PART NO.	部品名称 PART NAME	個数 Q'ty	型 寸 DESCRIPTION	適用号機 FROM ~ UP TO SERIAL NO.	備考 REMARKS
1	3709 7001 000	フロントウインドワック	1	PILLAR		
2	3709 7021 000	フロントガラストリツケゴム	1	RUBBER		
3	3714 7023 000	フロントガラス	1	WINDSCREEN		
4	3709 7025 000	テープ	1	TAPE	t1.0 × 20 × 1050	
5	3709 7026 000	テープ	1	TAPE	t1.0 × 20 × 940	
6	3709 7028 000	ゴム	2	RUBBER	l=110	
7	K110 0108 016	Fボルト	4	BOLT	M8 × 16	
8	3709 7101 002	リアキャビン	1	REAR CAB	NO.8405918 ~	D
8	3709 7101 001	リアキャビン	1	REAR CAB	NO.8400016 ~ NO.8405917	D (注1)
8	3709 7101 000	リアキャビン	1	REAR CAB	~ NO.8400015	
9	K110 0108 016	Fボルト	4	BOLT	M8 × 16	
10	A252 0180 020	トラスコネジ	2	SCREW	M8 × 20	
11	F301 0108 000	Fナット	2	NUT	M8	
12	3709 7125 000	リアホロ	1	HOOD		
13	3709 7127 000	サポート	1	SUPPORT		
14	A252 0160 020	トラスコネジ	3	SCREW	M6 × 20	
15	F300 0106 000	Fナット	3	NUT	M6	
16	3705 5109 000	ホロトメカナグ	12	PIN		
17	3709 7129 000	ビニールホース	12	PIPE		
18	3709 7201 001	ルーフ	1	ROOF	NO.8400016 ~	D (注1)
18	3709 7201 000	ルーフ	1	ROOF	~ NO.8400015	
19	A252 0180 020	トラスコネジ	8	SCREW	M8 × 20	
20	0350 0140 818	PW	2	WASHER	8 × 18 × 1.6	
21	F301 0108 000	Fナット	8	NUT	M8	
22	H114 0108 016	ヒムズB	4	BOLT	M8 × 16	

(注1) NO. 8 と NO. 18 は、セット交換にて旧部品と互換性があります。

FIG 21 ルーフ ROOF



見出 NO.	部品番号 PART NO.	部品名称 PART NAME	個数 Q'ty	型 寸 DESCRIPTION	適用号機 FROM ~ UP TO SERIAL NO.	備 考 REMARKS
23	3709 7224 000	B S プレーン SPONGE	1			
24	3709 7301 000	サイドキャビンR DOOR	1			
24	3709 7315 000	サイドキャビンL DOOR	1			
25	A100 0106 016	ボルト BOLT	4	M6 x 16		
26	A300 0106 001	ナット NUT	4	M6		
27	3709 7331 000	ウエザーストリップ WEATHERSTRIP	2	L=2065	NO.8405421 ~	
27	3709 7328 000	パッキン WEATHERSTRIP	2	L=635	~ NO.8405420	
28	3709 7329 000	パッキン WEATHERSTRIP	4	L=720	~ NO.8405420	

(注1) NO. 8 と NO. 18 は、セット交換にて旧部品と互換性があります。