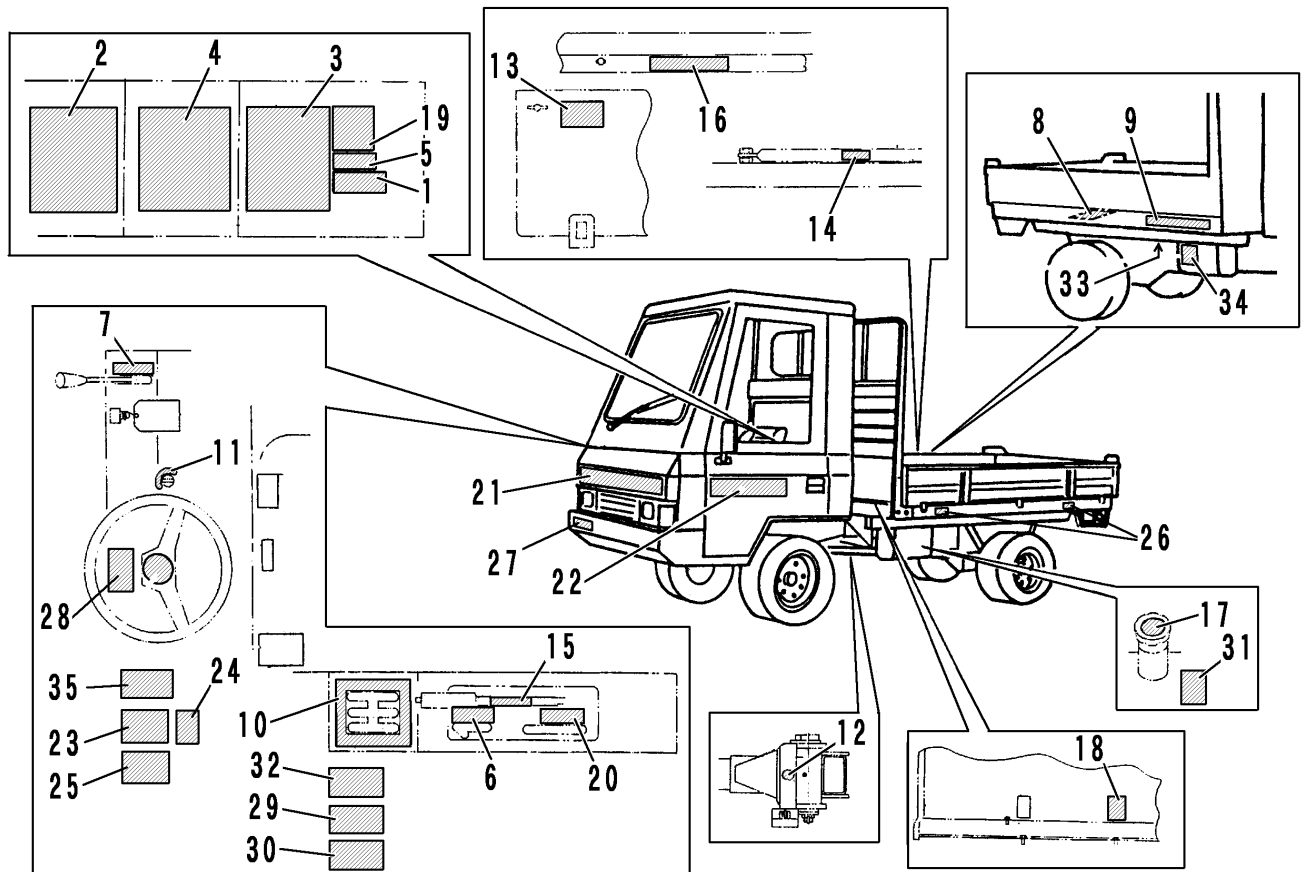


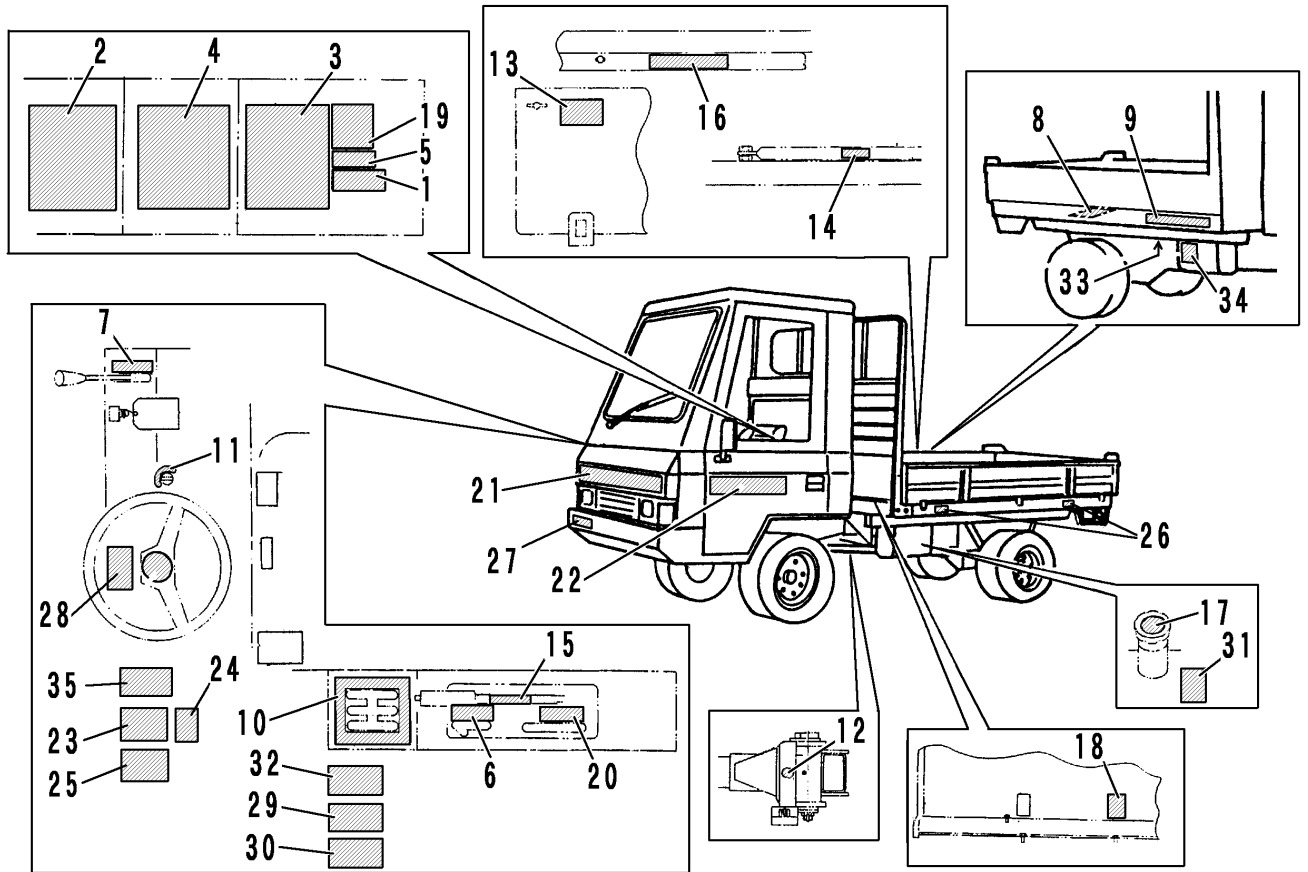
FIG 24 マーク (輸出) MARK (OVERSEAS)



A	ガソリン・ダンプ	PETROL · DUMPING
B	ディーゼル・ダンプ	DIESEL · DUMPING

見出 NO.	部品番号 PART NO.	部品名称 PART NAME	個数 Q'ty		型 寸 DESCRIPTION	適 用 号 機 FROM ~ UP TO SERIAL NO.	備 考 REMARKS
			A	B			
1	3709 6503 000	ベルトサイズ	MARK	1	1	500kg	
2	3709 6504 000	Cシヨウ	MARK	1	1		
3	3705 6505 000	チュウイ	MARK	1	1		
4	3709 6506 000	ケイシャチチュウイ	MARK	1	1		
5	3709 6508 000	タイヤクウキアツ	MARK	1	1		
6	3709 6509 000	ヨンクレパー	MARK	4	4		
7	3709 6513 000	マーク	MARK	1			
7	6120 5111 000	トリアツカイマーク	MARK		1		
8	3709 6511 000	ラッカボウシボウ	MARK	1	1		
9	3632 5401 000	サイダイサギョウノウリョク	MARK	1	1		
10	3709 6003 000	ソウコウヘンソクイチ	MARK	1	1		
11	3649 6031 000	スタータイリキリ	MARK	1	1		
12	3527 6012 000	グリース	MARK	4	4		
13	3709 6512 000	アンゼンマーク	MARK	1	1		
14	3649 6027 000	ニダイラッカボウシボウ	MARK	1	1		
15	3705 7206 000	チュウシャブレーキ	MARK	1	1		
16	3649 6013 000	アンゼンカバーハツネニ	MARK	1	1		
17	3709 6016 100	キュウユマーク	MARK		1		
17	3709 6015 000	キュウユマーク	MARK	1			
18	3533 5126 000	ダンプボウシボルト	MARK	2	2		
19	3649 6019 000	オイルテンケン	MARK	1	1		
20	3544 6523 000	パッケージジョウゲ	MARK	1	1		
21	3709 6506 000	モーバン・ライガー	MARK	1	1		
22	3709 6018 000	サイドラインR	MARK	1	1		
22	3709 6019 000	サイドラインL	MARK	1	1		

FIG 24 マーク (輸出) MARK (OVERSEAS)



A	ガソリン・ダンプ	PETROL · DUMPING
B	ディーゼル・ダンプ	DIESEL · DUMPING

見出 NO.	部品番号 PART NO.	部品名称 PART NAME	個数 Q'ty		型 寸 DESCRIPTION	適用号機 FROM ~ UP TO SERIAL NO.	備 考 REMARKS
			A	B			
23	3654 6023 000	CEマーク	MARK	1	1		
24	3654 6025 000	ジュウショ	MARK	1	1		
25	3654 6028 000	イヤーマフ	MARK	1	1		
26	3533 5129 000	ツリイチ	MARK	4	4		
27	3654 6003 000	ハンシャシート	MARK	4	4		
28	3705 7202 000	Right pull Left	MARK	1	1		
29	3662 6107 000	WARNING	MARK	1			
30	3662 6109 000	WARNING	MARK	1			
31	3662 6111 000	DANGER	MARK	1			
32	3662 6112 000	WARNING	MARK	1			
33	3662 6127 000	WARNING	MARK	1			
34	3662 6128 000	WARNING	MARK	1			
35	3662 6137 000	WARNING	MARK	1			