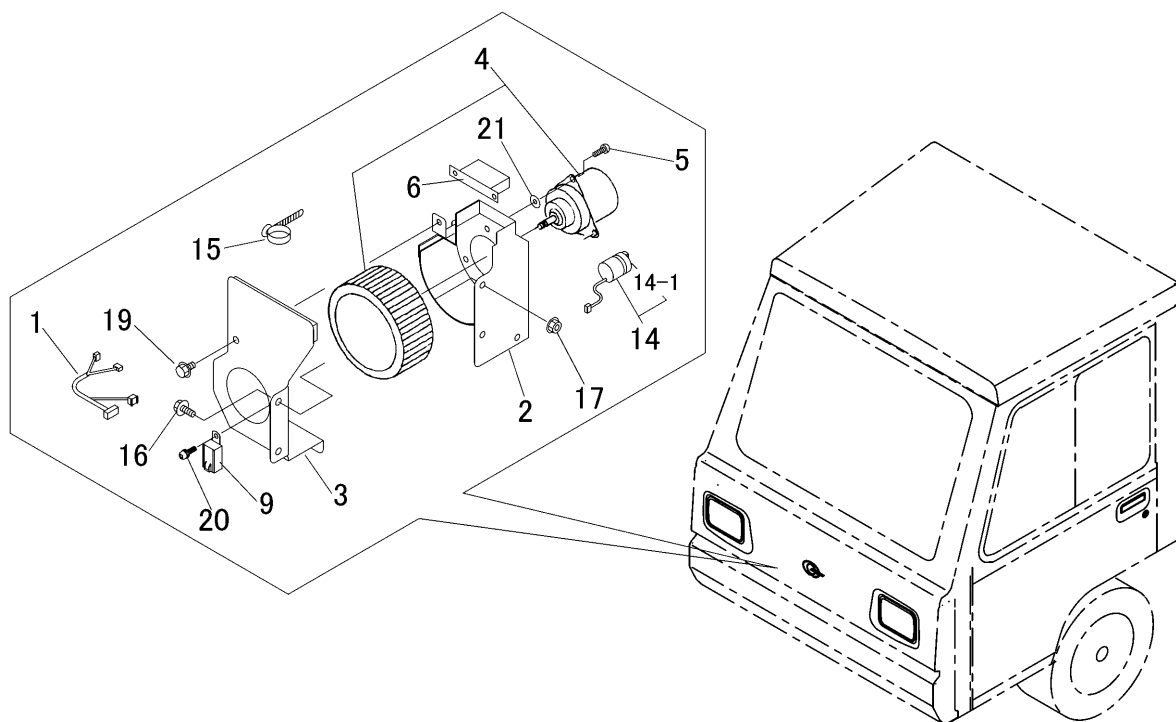


3718 047A デンソウデフロスタ DEFROSTER ELECTRIC



| 見出 NO. | 部品番号 PART NO. | 部品名称 | PART NAME | 個数 Q'ty | 型 寸 DESCRIPTION | 適用号機 FROM ~ UP TO SERIAL NO. | 備 考 REMARKS |
|-----------|------------------|--------|-----------|------------|--------------------|---------------------------------|----------------|
| 1 | 3718 0471 000 | ハーネス | HARNESS | 1 | | | |
| 2 | 3718 0472 000 | ブラケット | BRACKET | 1 | | | |
| 3 | 3718 0475 000 | ブラケット | BRACKET | 1 | | | |
| 4 | 3714 8021 000 | ファンモ-タ | FAN MOTOR | 1 | | | |
| 5 | A242 0105 012 | ナ'コネジ' | SCREW | 3 | M5 × 12(十字穴付き) | | |
| 6 | 3714 8035 000 | ヒ-ター | HEATER | 1 | | | |
| | | | | | | | |
| 9 | 3714 0491 000 | リレ- | RELAY | 1 | | | |
| | | | | | | | |
| | | | | | | | |
| 14 | 3718 0478 000 | スイッチ | SWITCH | 1 | | | |
| 14-1 | 3718 0478 100 | キャップ | CAP | 1 | | | |
| 15 | 3712 0315 000 | クリップ | CLIP | 1 | | | |
| 16 | K710 0108 020 | Fボルト | BOLT | 3 | M8 × 20(7T) | | |
| 17 | F301 0108 000 | Fナット | NUT | 3 | M8 | | |
| | | | | | | | |
| 19 | K710 0108 016 | Fボルト | BOLT | 2 | M8 × 16(7T) | | |
| 20 | H242 0106 016 | ナ'セムスB | SCREW | 1 | M6 × 16(十字穴付き) | | |
| 21 | 0350 0140 618 | PW | WASHER | 3 | 6 × 18 × 1.6 | | |
| | | | | | | | |
| | | | | | | | |