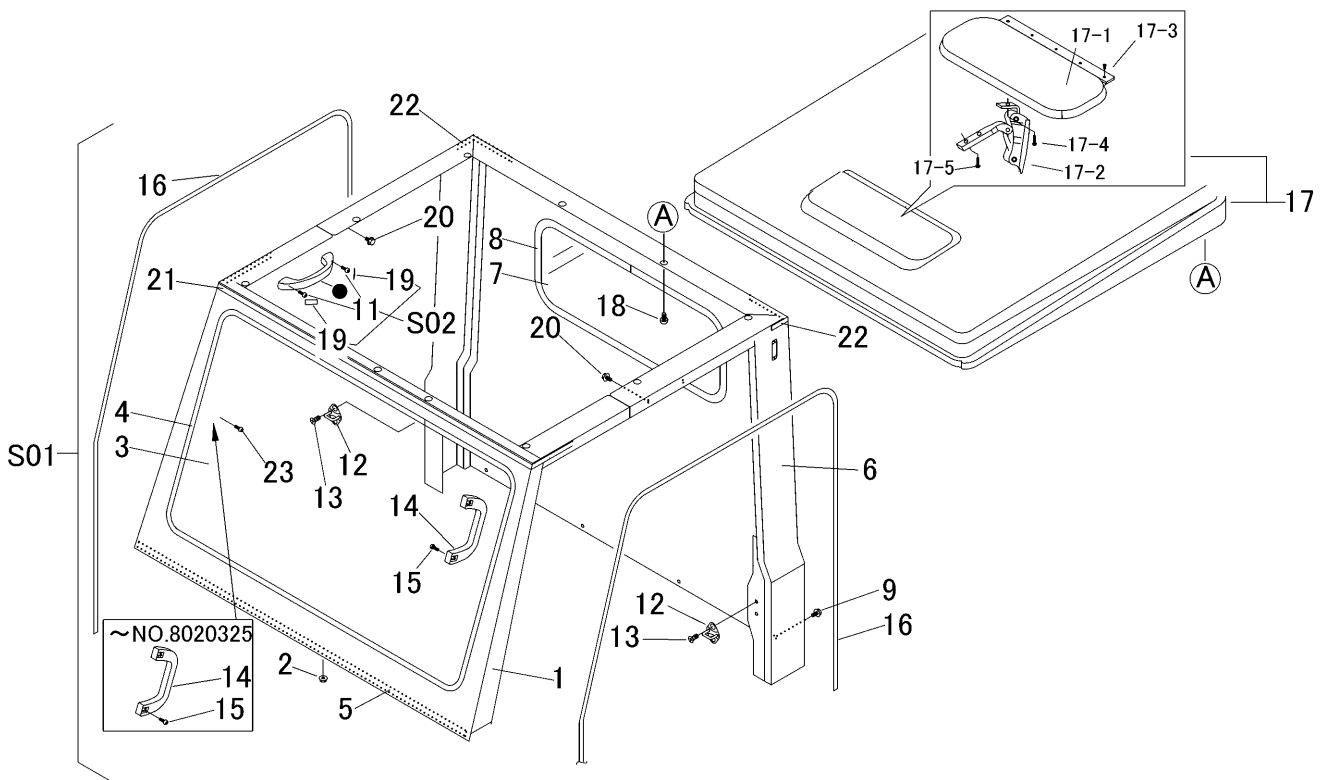
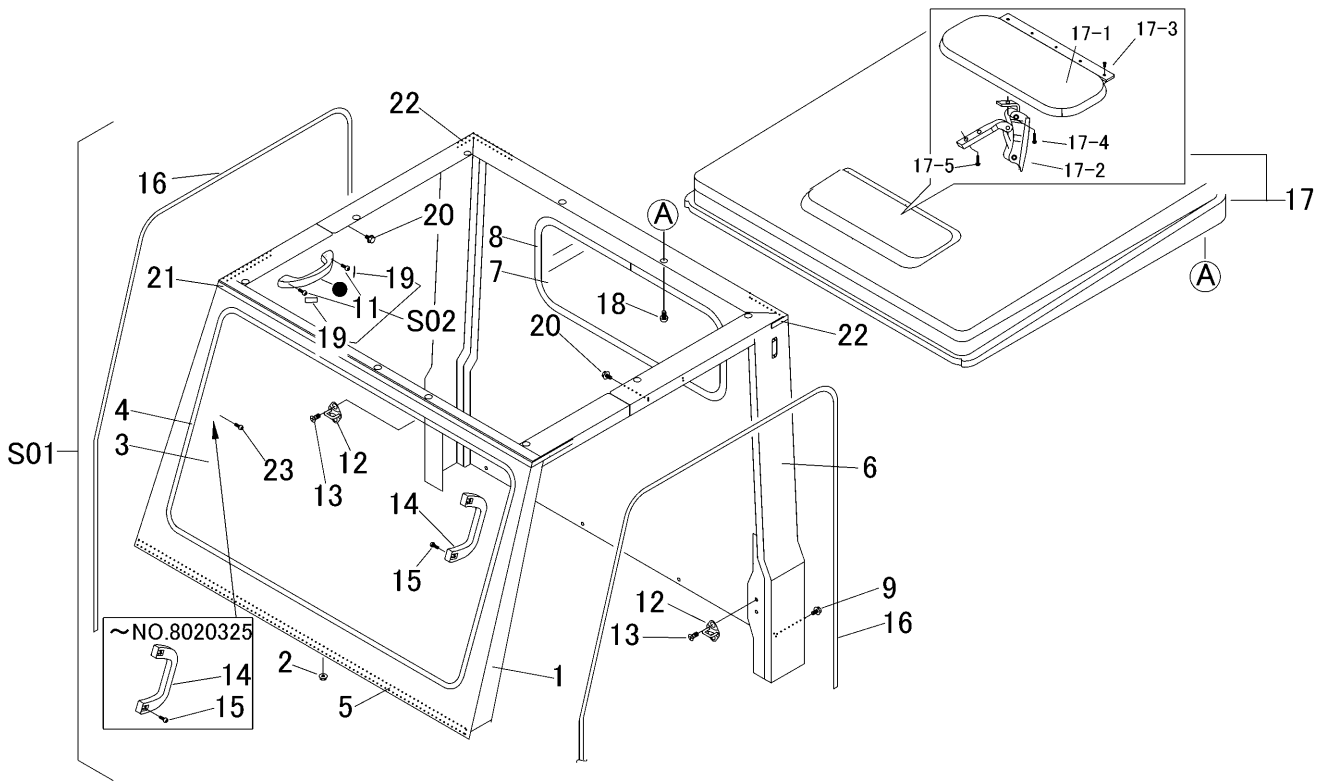


3721 120A キャブ CAB



見出	部品番号	部品名称		個数	型 寸	互	適用号機	備考
NO.	PART NO.	PART NAME	Q'ty	DESCRIPTION	R/P	FROM ~ UP TO SERIAL NO.	REMARKS	
S01	3721 120A 000	キャブセット	CAB set	1				
1	3721 1201 000	キャブ	CAB	1				
2	F301 0108 000	Fナット	NUT	4	M8			
3	3718 1216 000	フロントガラス	GLASS	1				
4	3718 1217 000	トリム	TRIM	1				
5	3718 1217 500	エプトシーラー	INSULATOR	1				
6	3721 1219 000	カバー	COVER	1			~ NO.8020325	
6	3721 1219 001	カバー	COVER	1		D	NO.8020326 ~	
7	3718 1238 000	リアガラス	GLASS	1				
8	3718 1239 000	トリム	TRIM	1				
9	K110 0108 016	Fボルト	BOLT	6	M8 × 16(4T)			
11	A242 0106 016	ナベコネジ	SCREW	4	M6 × 16			
12	3718 1242 000	ストライカ	STRIKER	2				
13	A222 0108 016	サラコネジ	SCREW	4	M8 × 16			
14	3721 1263 000	グリップ	GRIP	2			~ NO.8020325	
14	3721 1263 000	グリップ	GRIP	1		B	NO.8020326 ~	
15	A242 0106 016	ナベコネジ	SCREW	4	M6 × 16		~ NO.8020325	
15	A242 0106 016	ナベコネジ	SCREW	2	M6 × 16	B	NO.8020326 ~	
16	3718 1244 000	ウエザーストリップ	WEATHER ST	2				
17	3718 1245 000	ルーフ	ROOF	1				
17-1	3714 7252 500	フタ	COVER	1				
17-2	3714 7255 000	ガラスウインドウファスナー	CATCH	1				
17-3	A222 0505 010	サラコネジ	SCREW	5	M5 × 10(SUS)			
17-4	A252 0505 025	トラスコネジ	SCREW	1	M5 × 25(SUS)			
17-5	A252 0505 020	トラスコネジ	SCREW	2	M5 × 20(SUS)			

3721 120A キャブ CAB



見出	部品番号	部品名称		個数	型 寸	互	適用号機	備考
NO.	PART NO.	PART NAME	Q'ty	DESCRIPTION	R/P	FROM ~ UP TO SERIAL NO.	REMARKS	
18	A242 0110 016	ナベコネジ	BOLT	11	M10 × 16			
19	3718 1248 000	プラグ	PLUG	4				
20	K110 0908 016	Fボルト	BOLT	4	M8 × 16(4T)			
21	3714 7264 000	シール	SEAL	1				
22	3714 7265 000	シール	SEAL	2				
23	A252 0760 016	ナベコネジ	SCREW	2	M6 × 16	D	NO.8020326 ~	
S02	3718 9907 000	グリップセット	GRIP set	2				