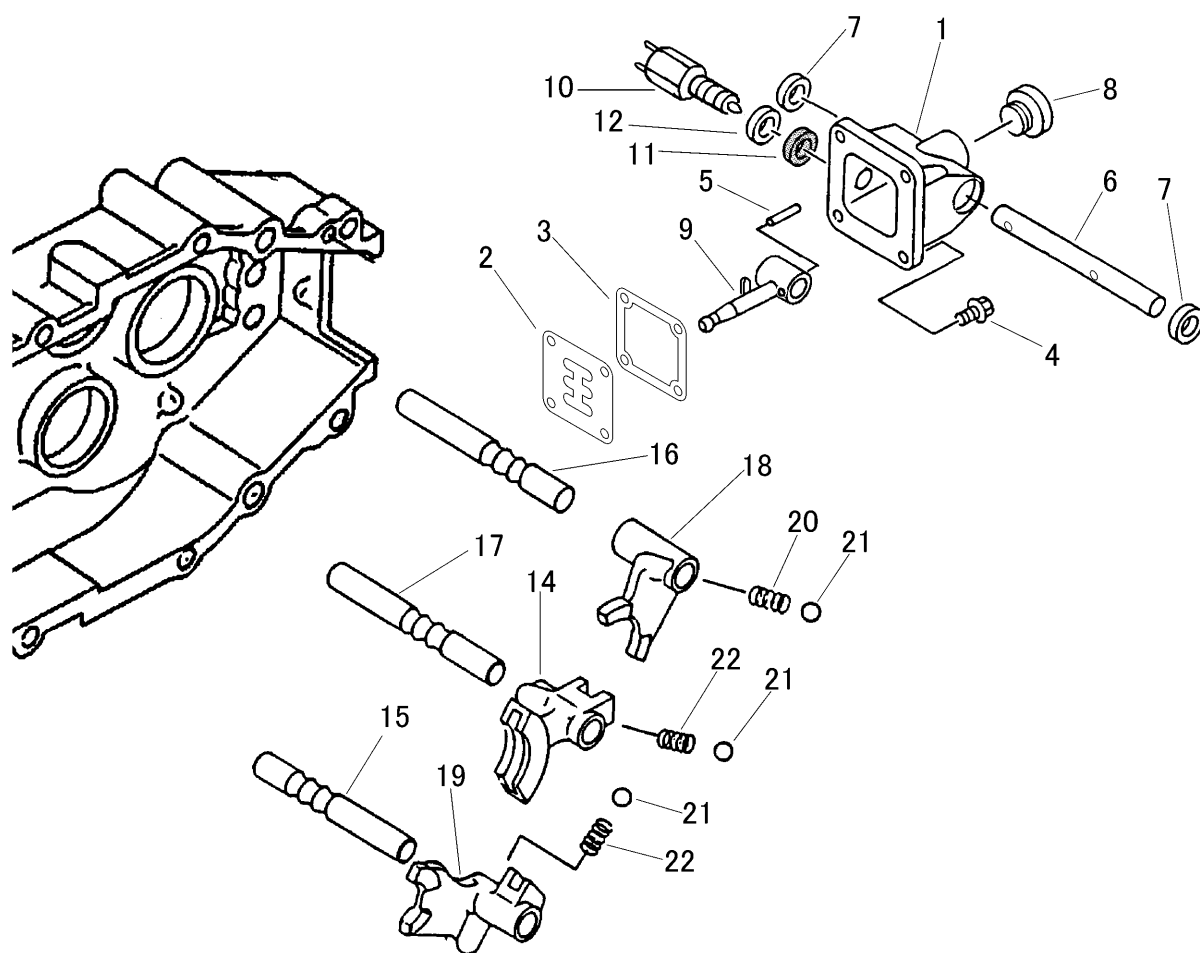


3718 835A チェンジシフト CHANGE SHIFT



見出 NO.	部品番号 PART NO.	部品名称	PART NAME	個数 Q'ty	型 寸 DESCRIPTION	適用号機 FROM ~ UP TO SERIAL NO.	備 考 REMARKS
1	7205 3102 000	チェンジヘッド	HEAD	1			
2	3718 8352 000	ガード	PLATE	1			
3	7301 3102 000	パッキン	GASKET	1			
4	K710 0608 020	Fボルト	BOLT	4	M8×20 2410		
5	0550 0006 022	スプリングピン	PIN spring	1	φ6×22		
6	3718 8351 000	チェンジシャフト	SHAFT	1	φ14×140		
7	0840 1014 246	オイルシール	SEAL	2	UE14246		
8	7953 1055 000	チュウユセン	CAP	1			
9	7205 3115 000	シフトレバー	LEVER	1			
10	7205 3118 000	スイッチ	SWITCH	1	BL-100T1		NO.12を含む。
11	0833 0001 400	シールワッシャ	WASHER	1	SW14		
12	7205 3121 000	シム	SHIM	1			
14	7205 3002 000	シフト B	SHIFTER B	1			R2-F2
15	3718 8363 000	シャフト	SHAFT	1			
16	3718 8361 000	シャフト	SHAFT	1			
17	3718 8362 000	シャフト	SHAFT	1			
18	7205 3001 000	シフト A	SHIFTER A	1			R1-F1
19	7205 3003 000	シフト C	SHIFTER C	1			F3-F4
20	7305 3008 000	スプリング	SPRING	1	#130		
21	0800 0000 800	ボール	BALL	3	5/16		
22	3718 8353 000	スプリング	SPRING	2			