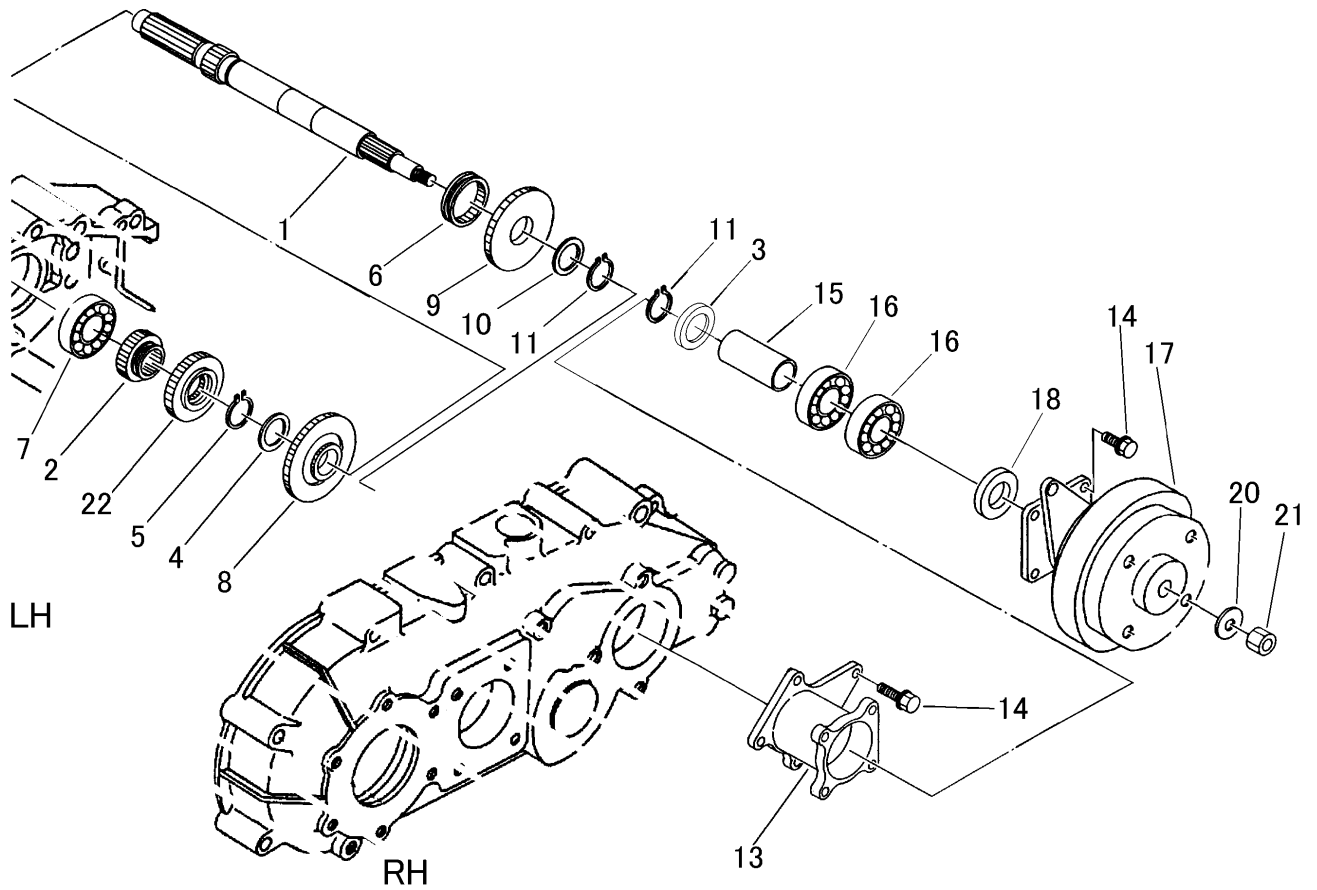


3719 810A ダイ1ジク FIRST SHAFT



| 見出<br>NO. | 部品番号<br>PART NO. | 部品名称<br>PART NAME | 個数<br>Q'ty | 型 寸<br>DESCRIPTION     | 適用号機<br>FROM ~ UP TO SERIAL NO. | 備 考<br>REMARKS |
|-----------|------------------|-------------------|------------|------------------------|---------------------------------|----------------|
| 1         | 7205 2102 001    | シャフト1             | 1          |                        |                                 |                |
| 2         | 7304 2003 001    | ドライブローギヤ          | 1          | GEAR 15                |                                 |                |
| 3         | 7205 2135 000    | スパーサー             | 1          | SPACER                 |                                 |                |
| 4         | 7205 2108 000    | シム                | 1          | SHIM                   |                                 |                |
| 5         | 0740 0002 200    | リング               | 1          | RING S22               |                                 |                |
| 6         | 7205 2111 001    | クラッチツメ            | 1          | CLAW                   |                                 |                |
| 7         | 0750 0062 040    | ヘアリング             | 1          | BEARING 6204           |                                 |                |
| 8         | 3719 8101 000    | ギヤ26              | 1          | GEAR 26                |                                 |                |
| 9         | 3719 8105 000    | ギヤ31              | 1          | GEAR 31                |                                 |                |
| 10        | 7308 2309 000    | シム                | 1          | SHIM                   |                                 |                |
| 11        | 0740 0002 500    | リング               | 2          | RING S25               |                                 |                |
| 13        | 7205 2125 000    | メタル               | 1          | FLANGE                 |                                 |                |
| 14        | K710 0108 020    | Fボルト              | 8          | BOLT M8 x 20(7T)       |                                 |                |
| 15        | 7205 2131 002    | カラー               | 1          | COLLAR                 |                                 |                |
| 16        | 0750 0062 052    | ヘアリング             | 2          | BEARING 6205ZZ         |                                 |                |
| 17        | 3719 8111 000    | クラッチASSY          | 1          | CLUTCH ASSY            |                                 |                |
| 18        | 0840 1025 387    | オイルシール            | 1          | SEAL OIL UE25 x 38 x 7 |                                 |                |
| 20        | 0350 0161 230    | PW                | 1          | WASHER 12 x 30 x 3.0   |                                 |                |
| 21        | A351 0112 002    | ナット               | 1          | NUT M12                |                                 |                |
| 22        | 7205 2106 000    | ギヤ22              | 1          | GEAR 22                |                                 |                |