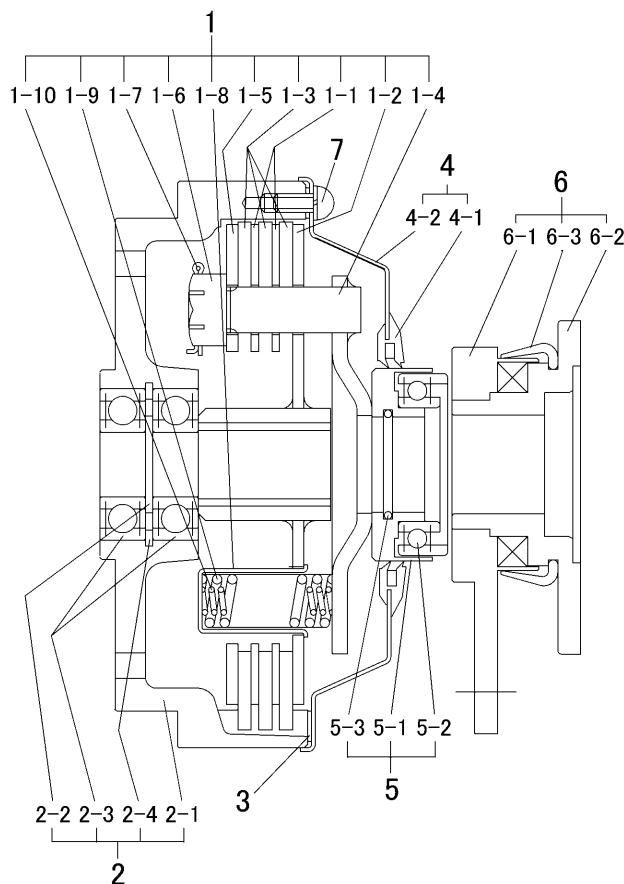


3719 8111 クラッチAssy CLUTCH ASSY



見出 NO.	部品番号 PART NO.	部品名称 PART NAME	個数 Q'ty	型 寸 DESCRIPTION	互 換 性 R/P	適 用 号 機 FROM ~ UP TO SERIAL NO.	備 考 REMARKS
	3719 8111 000	クラッチAssy	1	W1442-00			
1	3718 8111 100	クラッチユニット	1				
1-1		フリクションプレート2.0	2	W1432-01			部品供給不可
1-2		クラッチシュドウバン	1	W1432-02			部品供給不可
1-3		フェシングNA	3	W1432-03			部品供給不可
1-4		クラッチブラケット	1	W5260-05			部品供給不可
1-5		フリクションプレート3.0	1	W6023-12			部品供給不可
1-6		ミゾツキナット	3	W3558-09			部品供給不可
1-7		ワリピン	3	W3558-10			部品供給不可
1-8		スプリングウケツツ	6	W3945-13			部品供給不可
1-9		スプリングA	6	W0357-01			部品供給不可
1-10		サブスプリング	6	W4405-17			部品供給不可
2	3719 8111 200	ハウジングCMP	1	W1442-01-CMP			
2-1		クラッチハウジング	1				部品供給不可
2-2		シクワッシャー	1	W4405-12			部品供給不可
2-3	0750 0562 034	ボールベアリング	2	6203DD			
2-4		アナヨウトメワ40	1	RTW-40			部品供給不可
3	3718 8111 300	パッキン	1	W1432-04			
4	7305 2011 200	プーリーカバー-Assy	1				
4-1		ホースイシールカンピ	1	W4409-14			部品供給不可
4-2		プーリーカバー	1	W1432-06			部品供給不可
5	7305 2011 400	ベアリングオサIAssy	1				
5-1		ベアリングオサI	1	W6001-04			部品供給不可
5-2		ベアリング	1	30TRK-2NSL			部品供給不可
5-3	0830 0500 250	リング	1	S-25			
6	7305 2011 500	カムレバ-Assy	1				
6-1		カムレバ	1	W6001-08			部品供給不可
6-2		カムホルダー	1	W6012-03			部品供給不可
6-3		ホースイシールカンピ	1	W5044-03			部品供給不可
7	F242 0105 010	ナベセムスA	6	M5 x 10			