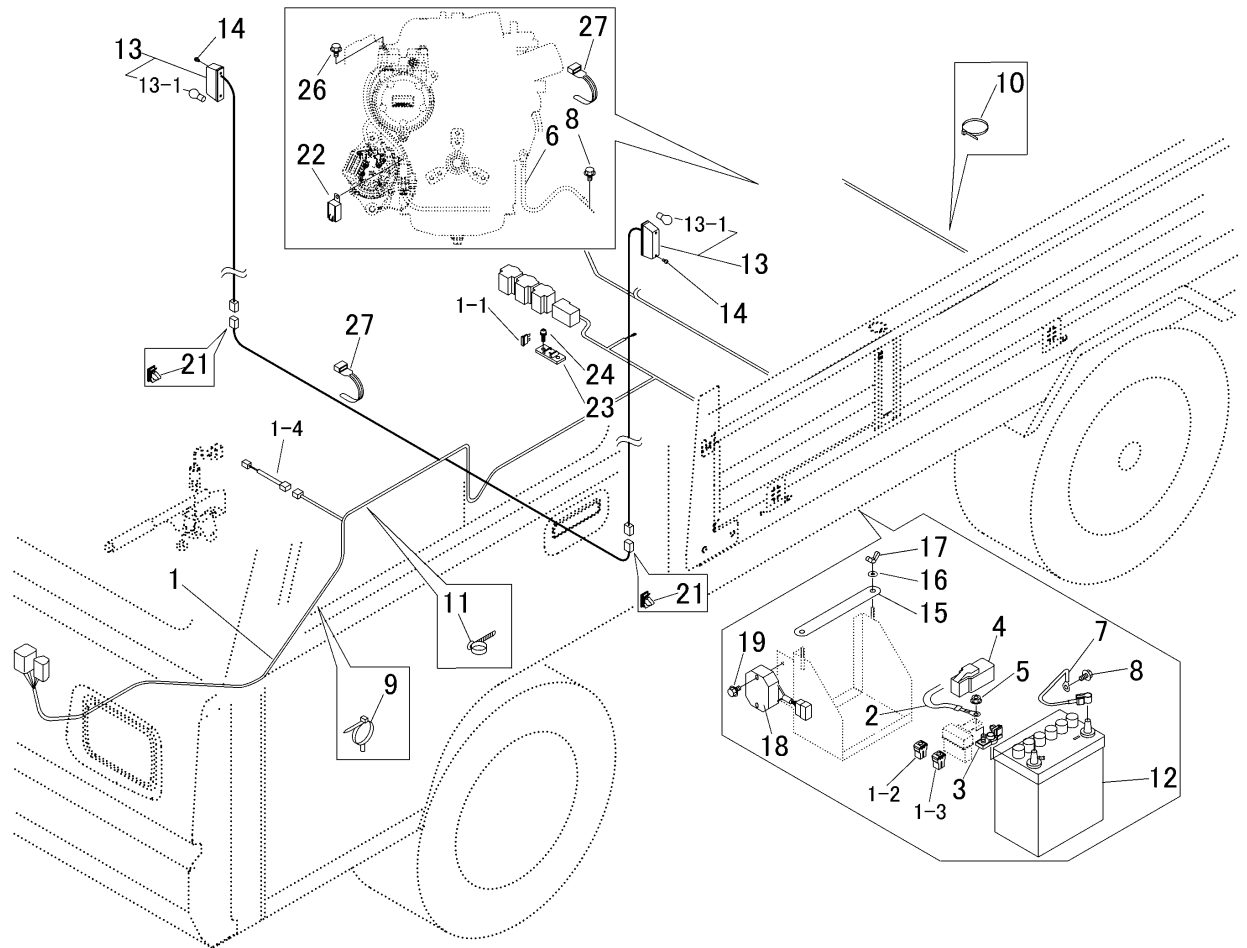
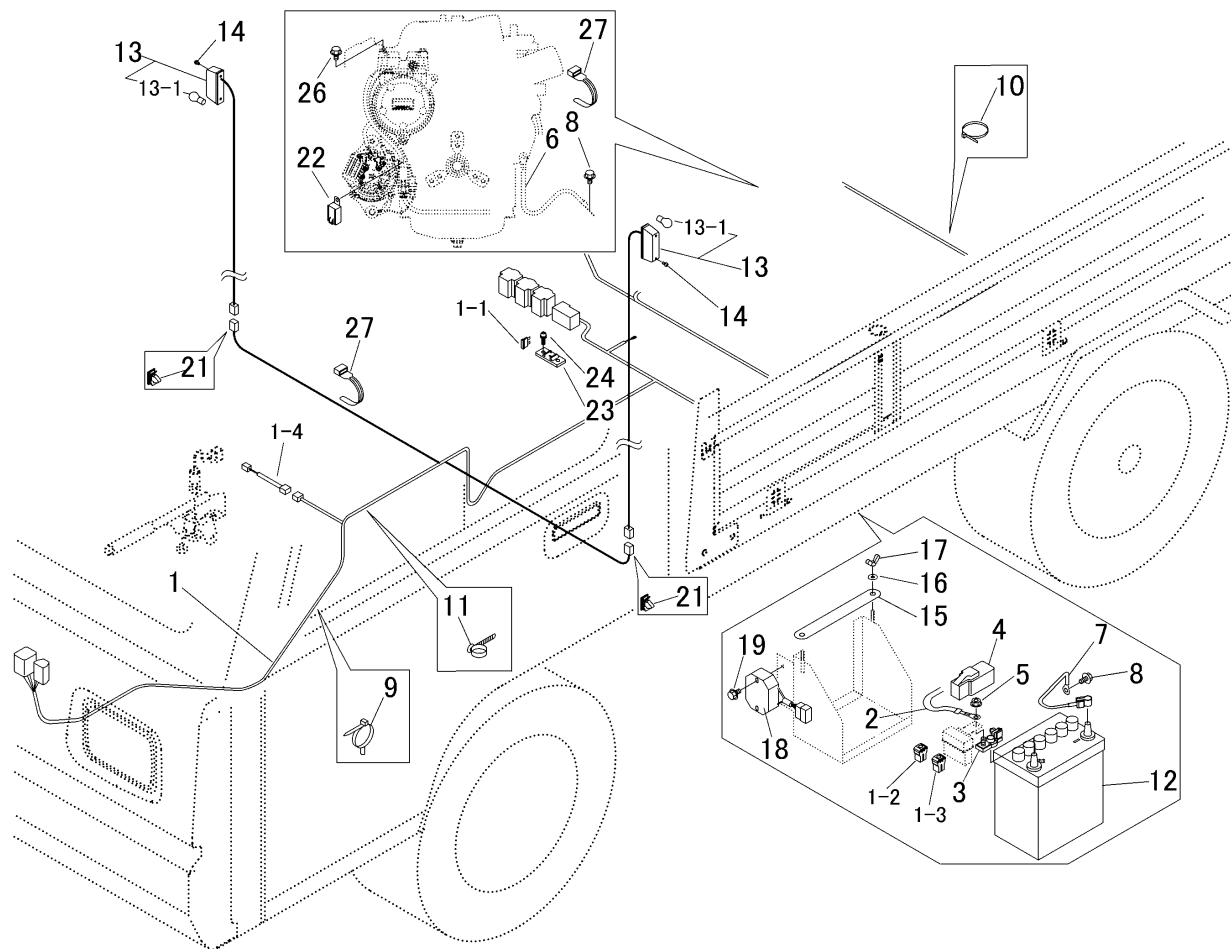


3723 045A デンソウエンジン ENGINE ELECTRIC



見出	部品番号	部品名称		個数	型 寸	互換性	適用号機	備考
NO.	PART NO.	PART NAME		Q'ty	DESCRIPTION	R/P	FROM ~ UP TO SERIAL NO.	REMARKS
1	3719 0453 000	ハーネス	HARNESS	1				1-1 ~ 1-4を含む
1-1	0980 1001 004	ヒューズ	FUSE	5	10A			
1-2	0980 1003 003	ヒューズ	FUSE	1	30A			
1-3	0980 1004 003	ヒューズ	FUSE	2	40A			
1-4	3718 0452 000	ハーネス	HARNESS	1				
2	0980 7201 503	プラスコード	CODE	1	20-L1500			
3	3672 0552 000	ターミナル	TERMINAL	1				
4	5229 0608 000	キャップ	CAP	1				
5	F301 0108 000	ナット	NUT	1	M8			
6	3522 0231 000	マイナスコード	MINUSCODE	1				
7	3643 0217 000	マイナスコード	MINUSCODE	1				
8	3522 0238 100	タップタイト	TAPTIGHT	2				
9	3715 0425 000	バンド	BAND	8				
10	5210 0099 100	SKバンド	BAND	2				
11	3712 0315 000	クリップ	CLIP	2				
12	3705 3901 000	バッテリー	BATTERY	1	40B19R			
13	3721 0455 000	ランプ	LAMP	2				
13-1	0980 8120 508	バルブ	BULB	2	12V5W			
14	A242 0104 020	トラスコネジ	SCREW	4	M4 x 20			
15	3407 0506 000	ステップイタホキョウ	PLATE	1				
16	0350 0140 618	PW	WASHER	2	6 x 18 x 1.6			
17	A330 0100 600	チョウナット	NUT	2				
18	3719 0461 000	レギュレータ	REGULATOR	1				
19	K804 0106 025	ボルト	BOLT	2	M6 x 25			
21	3715 0436 000	クリップ	CLIP	2				



見出	部品番号	部品名称		個数	型 寸	互 換 性	適 用 号 機	備 考
NO.	PART NO.	PART NAME		Q'ty	DESCRIPTION	R/P	FROM ~ UP TO SERIAL NO.	REMARKS
22	3714 8075 000	リレー	RELAY	1				ICカット
23	3652 0631 000	FB Bracket	BRACKET,FB	1				
24	H242 0105 016	ナハセムスB	SCREW	2				
26	K804 0106 025	Fボルト	BOLT	2	M6 x 25			
27	3513 3131 000	プラスチックバンド	BAND	1				